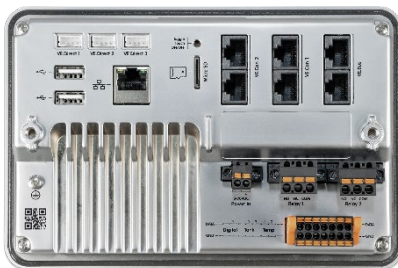




Ekrano GX
voorkant en achterkant



Accessoires inbegrepen met de Ekrano GX



Ekrano GX: communicatiecentrum

De Ekrano GX vertegenwoordigt de volgende generatie in de GX-productfamilie. Met diens volledig gamma van aansluitingen en interfaces, evenals een ingebouwd 7-inch aanraakscherm, is het krachtigste GX-apparaat tot op heden en laat je toe steeds volledige controle te hebben over je systeem, waar je je ook bevindt, en diens prestaties te maximaliseren. Krijg eenvoudig toegang tot je systeem via ons [Victron Remote Management \(VRM\)-portaal](#), of ga er rechtstreeks naartoe via het ingebouwde aanraakscherm, een Multi-functioneel beeldscherm (MFD) of onze [VictronConnect-app](#), dankzij het ingebouwde WiFi-toegangspunt. De Ekrano GX is ook de opvolger van de Color Control GX.

Ingebouwd 7-inch aanraakscherm

Het zeven-inch aanraakscherm biedt een instant overzicht van je systeem en laat je toe instellingen aan te passen. De aanraakfunctie kan uitgeschakeld (of ingeschakeld) worden via een verzonken toets op de achterkant om onbevoegd gebruik te beletten. Wanneer gemonteerd via de geleverde stalen beugel is het beeldscherm waterdicht van buitenuit.

Remote bedieningspaneel op VRM:

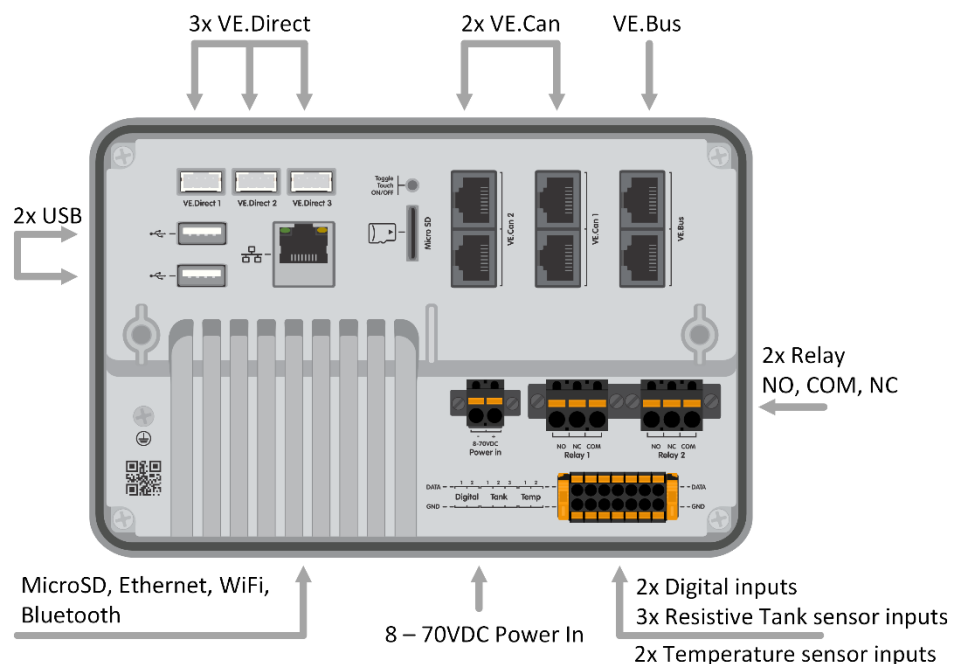
Bewaak, regel en stel de Ekrano GX remote in, over het internet, net zoals je vóór het apparaat zou staan, via het Remote bedieningspaneel. Dezelfde functionaliteit is ook beschikbaar via lokaal LAN-netwerk of via het ingebouwde wifi-toegangspunt van de Ekrano GX.

Perfecte bewaking & regeling

Bewaak de actuele acculaadstatus, het stroomverbruik, de energie opbrengst van de PV, het aggregaat en de netspanning, of controleer de tankniveau's en temperatuurmetingen. Regel makkelijk de invoerstroombelasting van de walvoeding, (auto) start/stop aggregaat(en) of wijzig elke instelling om het systeem te optimaliseren. Controleer waarschuwingen, voer diagnostische controles uit en los complicaties remote op.

Eenvoudige montage en instelling

De Ekrano GX installeert makkelijk via een uitschakelingsbeveiliging voor montage van overvolle panelen en bevat zowel een stalen beugel als springveren voor blind gat-montage. Alle poorten zijn makkelijk toegankelijk via de achterzijde. De voeding- en relais-aansluitklemmen kunnen op de plaats ingeschroefd worden en de IO-aansluitklem heeft een snelle vrijgaveklem voor makkelijke toegang. De Bluetooth-functie maakt een snelle verbinding en eenvoudige instelling mogelijk via onze VictronConnect-app.





Temperatuursensor voor Quattro, MultiPlus en GX-apparaat (bv. Ekranó GX) als een extra accessoire.

Ekranó GX ^[1]	
Voedingsspanning	8 – 70 VDC
Stroomverbruik beeldscherm aan (100 % helderheid)	6,2 W @ 12 V 6,6 W @ 24 V 7,4 W @ 48 V
Stroomverbruik beeldscherm uit	2,6 W 12 V 3,0 W @ 24 V 3,7 W @ 48 V
Relais	2 x NO/NC ^[2] DC tot 30 VDC: 3 A AC: 1 A, 125 VAC
Communicatiepoorten	
VE.Direct-poorten (altijd geïsoleerd)	3 (max. mogelijke VE.Direct-apparaten: 25) ^[7]
VE.Bus (altijd geïsoleerd)	1 bus met 2 parallel-geschakelde RJ45-aansluitingen
VE.Can 1	Ja - geïsoleerd
VE.Can 2	Ja - niet-geïsoleerd
Ethernet	Ja
WiFi	Ja
Bluetooth Smart	Ja ^[3]
USB Host-poorten	Ja – 2 x USB-A (max. 1,5 A@5V gecombineerd)
MicroSD kaartsleuf	Ja – SDHC-kaarten tot max. 32 GB
iOS	
Weerstand tankniveau-ingangen	3 ^[4]
Temperatuurdetectie ingangen	2 ^[5]
Digitale ingangen	2 ^[6]
Weergave	
Weergaveresolutie	1024 x 600 pixels
Beeldscherm max. achtergrondverlichting helderheid	1000 cd/m ²
Dimmen achtergrondverlichting	Ja – dynamiek via ingebouwde omgeving lichtsensor of manueel via remote bedieningspaneel Met timer voor auto aan/uit
Aanraak toggle aan/uit knop	Ja – verzonken toets op de achterkant (belet onbevoegd gebruik)
Afmetingen	
Externe afmetingen (h x b x d)	124 x 187 x 29,8 mm 4,88 x 7,36 x 1,17 in (zonder aansluitingen en montage-accessoires)
Bedrijfstemperatuurbereik	-20 tot +50 °C
Overige	
Montage	Paneel-geïntegreerde montage of blind gat-montage met inbegrepen montage-accessoires
Zoemer	Ja
Beschermingscategorie	Voorank: IP54 (wanneer geïnstalleerd met stalen beugel) IP31 (wanneer geïnstalleerd met springveren) Achterkant: IP21
Normen	
Veiligheid	IEC 62368-1
EMC	EN 301489-1, EN 301489-17
Automobiel	ECE R10-6
Opmerkingen	
<ol style="list-style-type: none"> 1. Bezoek, voor meer gedetailleerde informatie over de Ekranó GX, de Victron GX-productgammagina. 2. Momenteel kan Relais 1 gebruikt worden voor programmeren als een alarmrelais, aggregaat start/stop, tankpomp, temperatuur-geregeld relais of handmatige bediening. Relais 2 is beschikbaar voor programmeren als een temperatuur-geregeld relais of handmatige bediening in het relais-menu van de GX (vereist firmware 2.80 of hoger). 3. Bluetooth-functionaliteit is bedoeld om gebruikt te worden om te helpen bij initiële verbinding en netwerk-instelling. Je kan Bluetooth niet gebruiken om verbinding te maken met andere Victron-producten (bv. SmartSolar laadregelaars). 4. De tankniveau-ingangen zijn resistief en moeten worden aangesloten op een resistieve tankzender. Victron levert geen tankzenders. De tankniveau-poorten kunnen elk worden ingesteld om te werken met ofwel Europese standaarden (0 - 180 Ohm); of Amerikaanse standaarden (240 - 30 Ohm) voor tankzenders. De Ekranó GX heeft 2 temperatuur-ingangen. Ze kunnen worden gebruikt om verschillende soorten temperatuurinput te meten & te bewaken. Temperatuurzenders zijn niet inbegrepen. De vereiste sensor is de ASS000001000 - Temperatuursensor QUA/PMP/Venus GX. (Houd er rekening mee dat deze verschilt van het BMV-temperatuuraccessoire). Temperatuurbereik is -20 °C tot +70 °C. Het kan eigenlijk gemeten worden tot 100 °C, maar de sensor is niet gemaakt om op langetermijn temperaturen boven 70 °C te weerstaan. Merk op dat dit bedoeld is als een onnauwkeurige temperatuursensor, en niet gekalibreerd. Een afwijking van +/- 2 °C kan verwacht worden. 6. De digitale ingangen kunnen gebruikt worden voor open/gesloten montage van alarmen, bijvoorbeeld deuren, of brand- of buikalarmen en kunnen ook gebruikt worden voor stoottelling. Raadpleeg de producthandleiding voor elektrische specificaties van de digitale ingangen. 7. Het vermelde maximum in bovenstaande tabel is de totaal verbonden VE.Direct-apparaten zoals MPPT PV-laadregelaars. Totaal betekent alle rechtstreeks verbonden apparaten plus de apparaten verbonden via USB. De limiet is vooral gebonden aan CPU-verwerkingsvermogen. Let op dat er ook een beperking op andere soorten apparaten is waarvan er vaak meerdere verbonden zijn: PV-omvormers. Tot drie of vier driefasige omvormers kunnen kenmerkend bewaakt worden op een CCGX. Apparaten met meer CPU vermogen kunnen meer bewaken. 	