

MultiPlus-II 2x120V

Rev 00 - 05/2023

Questo manuale è disponibile anche in formato [HTML5](#).

Indice

1. IMPORTANTI ISTRUZIONI DI SICUREZZA - Conservare queste istruzioni!	1
2. Descrizione	3
2.1. Entrata e uscita da 120/240 V oppure entrata e uscita da 120 V (nella modalità inverter l'uscita deve essere sempre da 120 V)	3
2.2. Imbarcazioni, veicoli ed altre applicazioni autonome	3
2.3. Caricabatterie	4
2.3.1. Batteria al piombo-acido	4
2.3.2. Lithium Battery Smart di Victron	4
2.3.3. Altre batterie al litio	4
2.3.4. Ulteriori informazioni sulle batterie e la carica delle batterie	5
3. Funzionamento	6
3.1. Interruttore On/Off/Charger Only	6
3.2. Controllo remoto	6
3.3. Compensazione e assorbimento forzato	6
3.3.1. Equalizzazione	6
3.3.2. Assorbimento forzato	6
3.3.3. Attivazione di compensazione o assorbimento forzato	6
3.4. Indicazioni LED	7
3.5. Procedura di arresto	10
3.6. Manutenzione	10
4. Installazione	11
4.1. Ubicazione	11
4.2. Gestione delle vibrazioni	13
4.3. Collegamento dei cavi della batteria	13
4.4. Connessione del cablaggio CA	14
4.5. Collegamenti opzionali	15
4.5.1. Controllo remoto	15
4.5.2. Relè programmabile	15
4.5.3. Porte I/U programmabili	15
4.5.4. Batteria di avviamento	15
4.5.5. Sensore tensione	16
4.5.6. Sensore temperatura	16
4.5.7. Collegamento in parallelo	16
4.5.8. Collegamento trifase	16
5. Configurazione	17
5.1. Impostazioni standard: pronto per l'uso	17
5.2. Spiegazione delle impostazioni	17
5.3. Configurazione in corso	20
5.3.1. App VictronConnect	20
5.3.2. VEConfigure	20
5.3.3. VE.Bus Quick Configure Setup	20
5.3.4. VE.Bus System Configurator	20
6. Segnalazioni di errore	21
6.1. Indicazioni di errore generali	21
6.2. Segnalazioni LED speciali	23
6.3. Segnalazioni LED per VE.Bus	23
6.3.1. Codici OK di VE.Bus	23
6.3.2. Codici errore di VE.Bus	23
7. Dati tecnici	26
8. APPENDICE	28
8.1. A: Panoramica collegamenti	28
8.2. B: Diagramma di blocco	30
8.3. C: Diagramma collegamento in parallelo	31

8.4. D: Diagramma collegamento trifase	31
8.5. E: Algoritmo di carica	32
8.6. F: Tabella di compensazione della temperatura	33
8.7. G: Misure carcassa	34
8.8. Diagramma flusso energia	35

1. IMPORTANTI ISTRUZIONI DI SICUREZZA - Conservare queste istruzioni!

Informazioni generali

Si prega di leggere la documentazione fornita con il presente prodotto in modo da familiarizzarsi con i simboli e le indicazioni di sicurezza, prima di procedere all'uso dello stesso.

Il presente prodotto è progettato e testato in conformità alle normative internazionali. Le apparecchiature devono essere usate esclusivamente per l'utilizzo previsto.



Avvertimento - Queste istruzioni per la manutenzione sono destinate esclusivamente a personale qualificato. Per ridurre il rischi di scossa elettrica, non eseguire alcuna manutenzione diversa da quelle specificate nelle istruzioni di funzionamento, a meno che non si posseda la qualifica per farlo.



Il prodotto viene utilizzato in combinazione con una sorgente di energia permanente (batteria). Sui morsetti di ingresso e/o di uscita potrebbe essere presente una tensione elettrica pericolosa anche se l'apparecchiatura è spenta. Spegner sempre l'alimentazione CA e scollegare la batteria prima di eseguire la manutenzione.

Il prodotto non contiene parti interne riparabili dall'utente. Non rimuovere il pannello frontale e non mettere in funzione il prodotto se non sono montati tutti i pannelli. Tutti gli interventi di manutenzione devono essere eseguiti da personale qualificato. I fusibili interni non sono sostituibili dall'utente. Un'unità con fusibili che si sospettano fusi deve essere portata a un centro di assistenza autorizzato per la valutazione.

Mai utilizzare il prodotto in luoghi nei quali possano avvenire esplosioni di gas o polvere. Consultare le specifiche fornite dal produttore della batteria per accertarsi che la batteria possa essere usata con il presente prodotto. Attenersi sempre alle istruzioni di sicurezza fornite dal produttore della batteria.

Questo dispositivo non dovrà essere utilizzato da persone con abilità fisiche, mentali o sensoriali ridotte (bambini compresi) o con mancanza di esperienza e conoscenza, salvo sotto supervisione o istruzioni sull'uso del dispositivo da parte di una persona responsabile della loro incolumità. I bambini devono essere supervisionati per assicurarsi che non giochino con il dispositivo.



Non sollevare oggetti pesanti senza assistenza..

Installazione

Leggere le istruzioni prima di procedere all'installazione. Per le connessioni elettriche seguire le normative e i regolamenti nazionali riguardanti il cablaggio, nonché istruzioni di installazione. L'installazione si deve eseguire conformemente con il Canadian Electrical Code, Part 1. I metodi di cablaggio devono rispettare il National Electrical Code (Normative Elettriche Nazionali), ANSI/NFPA 70.

Il presente prodotto ha classe di sicurezza I (fornito con morsetto di terra ai fini della sicurezza). **I morsetti di ingresso e/o uscita CA devono essere dotati di messa a terra continua di sicurezza. All'esterno del prodotto si trova un ulteriore punto di messa a terra. Il conduttore di terra deve essere di almeno 4 mm².** Se si sospetta un danneggiamento della protezione di terra, disattivare il prodotto e prendere le necessarie precauzioni per scongiurare un'accensione accidentale. Contattare personale di manutenzione qualificato.

Accertarsi che i cavi di collegamento siano completi di fusibili ed interruttori. Non sostituire mai un dispositivo di protezione con un componente di tipo diverso. Consultare il manuale per avere informazioni sui ricambi adeguati.

Quando si collega la CA, non invertire il neutro e la fase.

Prima di attivare il dispositivo, verificare che le fonti di tensione disponibili siano conformi alle impostazioni di configurazione del prodotto descritte nel manuale.

Accertarsi che l'apparecchio venga utilizzato nelle corrette condizioni di esercizio. Non usarlo mai in ambienti umidi o polverosi. Accertarsi che attorno al prodotto vi sia sempre sufficiente spazio libero per l'aerazione e che le aperture di ventilazione non siano ostruite. Installare il prodotto in ambienti a prova di calore. Accertarsi che non vi siano sostanze chimiche, elementi in plastica, tende o altri materiali tessili, ecc. nelle immediate vicinanze dell'apparecchio.

Questo inverter è dotato di un trasformatore di isolamento interno, che fornisce un isolamento aggiuntivo

Trasporto e magazzinaggio



Durante le operazioni di magazzinaggio o trasporto del prodotto, accertarsi che l'alimentazione di rete e i morsetti della batteria siano scollegati.

Non sarà accettata alcuna responsabilità per danneggiamenti durante il trasporto qualora l'apparecchio non venga trasportato nel suo imballo originale.

Conservare il prodotto in un ambiente asciutto; la temperatura di magazzinaggio deve essere compresa tra - 20°C e + 60°C.

Consultare il manuale di istruzioni della batteria per informazioni relative a trasporto, magazzinaggio, carica, ricarica e smaltimento della batteria.

Simbolo sulla carcassa

Simbolo	descrizione
	Cautela, rischio di scossa elettrica
	Vedere le istruzioni per l'uso
IP21	IP21 Protezione dal contatto con le dita e con oggetti di dimensioni superiori a 12 millimetri.

2. Descrizione

2.1. Entrata e uscita da 120/240 V oppure entrata e uscita da 120 V (nella modalità inverter l'uscita deve essere sempre da 120 V)

L'entrata CA può essere alimentata da una sorgente bifase da 120/240 V o da una sorgente monofase da 120 V.

Se è disponibile una sorgente CA, l'inverter/caricabatterie alimenta la sua uscita tramite la CA. L'uscita, pertanto, deve trovarsi in corrispondenza dell'entrata CA.

L'inverter/caricabatterie si collega al neutro e alla linea di ingresso preferita (L1). L'energia necessaria per caricare le batterie, di conseguenza, verrà assorbita da L1.

L'inverter/caricabatterie passa al funzionamento inverter quando non sono disponibili sorgenti CA. L'uscita dell'inverter è monofase da 120 V. Nella modalità inverter, l'inverter/caricabatterie collega le due linee in uscita (L1 e L2) fra loro per fornire 120 VCA ai carichi su ognuna di esse.

Qualsiasi carico da 240 V, pertanto, sarà alimentato solo se l'inverter/caricabatterie è a sua volta alimentato da una sorgente CA a fase divisa. Ciò evita che i carichi pesanti, come gli scaldabagno o i condizionatori da 240 V, possano scaricare la batteria.

I carichi da 240 V devono essere collegati tra L1 e L2, che possono essere AC-out-1 o AC-out-2. Quando l'unità è collegata a un ingresso bifase, la tensione tra di essi sarà di 240 V, mentre in caso contrario sarà di 0 V (modalità rete monofase o inverter). La tensione L1-N e L2-N sarà di 120 V indipendentemente dal fatto che l'ingresso sia monofase o bifase. Questo aspetto può essere meglio compreso se si osservano i diagrammi del flusso di potenza disponibili sul [Diagramma flusso energia \[35\]](#).

2.2. Imbarcazioni, veicoli ed altre applicazioni autonome

Il MultiPlus-II si basa su un inverter sinusoidale di grande potenza, un caricabatterie e un interruttore automatico racchiusi in una custodia compatta.

Caratteristiche importanti:

Due ingressi in CA; sistema di commutazione integrato tra tensione di terra e generatore

L'inverter/caricabatterie è dotato di due ingressi CA (AC-in-1 e AC-in-2) per il collegamento di due sorgenti di tensione indipendenti. Ad esempio, due generatori o un generatore e l'alimentazione di rete. L'inverter/caricabatterie seleziona automaticamente l'ingresso su cui è presente la tensione.

Se è presente tensione su entrambi gli ingressi, seleziona l'ingresso AC-in-1, al quale generalmente è collegato il generatore.

Commutazione automatica e continua

In caso di interruzione dell'alimentazione o di spegnimento del generatore, l'inverter/caricabatterie passa al funzionamento inverter e si fa carico dell'alimentazione dei dispositivi collegati. Tale azione avviene in modo così rapido da non disturbare il funzionamento di computer e altri dispositivi elettronici (funzionalità di gruppo di continuità o UPS). Ciò rende l'inverter/caricabatterie estremamente adatto come sistema di alimentazione di emergenza in applicazioni industriali e di telecomunicazione.

Due uscite CA

Oltre alla consueta uscita continua (AC-out-1), è disponibile una seconda uscita (AC-out 2) in grado di scollegare il proprio carico in caso di funzionamento della batteria. Esempio: una caldaia elettrica che può funzionare solamente se il generatore è in funzione o se è disponibile l'alimentazione di terra. Ci sono svariate applicazioni per AC-out-2.

Digitare "AC-out-2" nel quadro di ricerca del nostro sito web per trovare le ultime informazioni sulle altre applicazioni.

Capacità trifase

È possibile collegare in parallelo fino a 6 serie di tre unità. Per l'uscita trifase è possibile configurare tre unità (o tre serie di unità collegate in parallelo), affinché forniscano una potenza inverter di 43 kW / 54 kVA e una capacità di carica di oltre 1260 A (24 V).

PowerControl - sfruttamento massimo della corrente CA limitata

Il inverter/caricabatterie è in grado di fornire un'enorme corrente di carica. Ciò implica un carico elevato sul CA terra o sul generatore. Quindi è possibile impostare una corrente massima. Il inverter/caricabatterie, inoltre, prende in considerazione altri utenti e per la carica utilizza solamente la corrente in "eccedenza".

- Per l'ingresso AC-in-1, al quale è solitamente collegato un generatore, è possibile impostare un limite massimo fisso, in modo da impedire sovraccarichi del generatore.

- Anche per l'ingresso AC-in-2 è possibile impostare un limite massimo fisso. In applicazioni mobili (imbarcazioni, veicoli), ad ogni modo, si sceglie generalmente un'impostazione variabile tramite il Pannello Multi Control. In questo modo è possibile regolare molto semplicemente la corrente massima in base alla corrente di terra disponibile.

PowerAssist - Utilizzo esteso dell'alimentazione da banchina o generatore: "alimentazione congiunta" del inverter/caricabatterie.

Questa caratteristica porta il principio del PowerControl a una dimensione successiva e permette all'inverter/caricabatterie di integrare la capacità della sorgente alternativa. Quando si richiede spesso potenza di picco solo per un breve periodo di tempo, l'inverter/caricabatterie compensa immediatamente l'eventuale carenza energetica del generatore o della rete CA alimentando dalla batteria. Quando il carico si riduce, l'energia eccedente viene utilizzata per ricaricare la batteria.

Relè programmabile

L'inverter/caricabatterie è dotato di un relè programmabile. Tale relè può essere programmato per altri tipi di applicazione, ad esempio, come relè di avviamento di un generatore.

Porte di ingresso/uscita analogiche/digitali programmabili (entrata Aux 1 ed entrata Aux 2, vedere appendice)

L'inverter/caricabatterie è dotato di 2 porte di ingresso/uscita analogiche/digitali.

Queste porte possono essere utilizzate a diversi fini. Un'applicazione è la comunicazione con il BMS di una batteria al litio.

2.3. Caricabatterie

2.3.1. Batteria al piombo-acido

Algoritmo di carica adattiva a 4 fasi: "Bulk" (massa) - "Absorption" (assorbimento) - "Float" (mantenimento) - "Storage" (accumulo)

Il sistema di gestione adattiva a microprocessore della batteria può essere regolato per diversi tipi di batterie. La funzione adattiva regola automaticamente il processo di carica rispetto all'utilizzo della batteria.

La giusta quantità di carica: tempo di assorbimento variabile

In caso di scarica leggera, il tempo di assorbimento viene mantenuto breve per impedire il sovraccarico e la formazione eccessiva di gas. Dopo una scarica profonda, il tempo di assorbimento viene prolungato automaticamente in modo da garantire una ricarica completa della batteria.

Prevenzione dei danni provocati da una quantità eccessiva di gas: la modalità BatterySafe

Se per abbreviare il tempo di carica si opta per una corrente di carica elevata e per una tensione di assorbimento superiore, i danni da gassificazione eccessiva verranno evitati limitando automaticamente la velocità di aumento della tensione dopo il raggiungimento della tensione di gassificazione.

Minore manutenzione e invecchiamento quando la batteria non è utilizzata: modalità di accumulo

La modalità di accumulo si attiva se la batteria non viene mai sollecitata per 24 ore. In tale modalità, la tensione di mantenimento si abbassa fino a 2,2 V/cella (13,2 V per una batteria da 12 V) per ridurre al minimo la formazione di gas e la corrosione delle piastre positive. La tensione viene riportata al livello assorbimento una volta alla settimana per "compensare" la batteria. Questo processo impedisce la stratificazione dell'elettrolita e la solfatazione, cause principali dell'invecchiamento prematuro delle batterie.

Rilevamento della tensione batteria: la giusta tensione di carica

Le perdite di tensione dovute alla resistenza dei cavi possono essere compensate utilizzando la funzione di rilevamento della tensione, che misura la tensione direttamente sul bus CC o sui morsetti della batteria.

Compensazione della temperatura e della tensione

Il sensore della temperatura (in dotazione al prodotto) serve a ridurre la tensione di carica in caso di innalzamento della temperatura della batteria. Questa funzione è particolarmente importante per le batterie che non richiedono manutenzione le quali, in caso contrario, rischiano di esaurirsi per sovraccarico.

Due uscite in CC per la carica di due batterie

Il terminale principale CC è in grado di fornire l'intera corrente di uscita. La seconda uscita, predisposta per la carica della batteria di avviamento, ha un limite di 4 A e una tensione di uscita leggermente inferiore (solo i modelli a 12 V e 24 V).

2.3.2. Lithium Battery Smart di Victron

Se si impiegano **batterie Lithium Battery Smart di Victron**, utilizzare il **VE.Bus BMS V2** o il **Lynx Smart BMS**.

2.3.3. Altre batterie al litio

Se si utilizzano altre batterie al litio, seguire questo link per un elenco dei tipi di batterie compatibili e per sapere come installarle e configurarle: https://www.victronenergy.com/live/battery_compatibility:start.

2.3.4. Ulteriori informazioni sulle batterie e la carica delle batterie

Il nostro libro "Energia Illimitata" offre ulteriori informazioni sulle batterie e sul come caricarle ed è disponibile gratuitamente sul nostro sito web. È possibile scaricarlo da: <https://www.victronenergy.com/upload/documents/Book-Energy-Unlimited-EN.pdf>, oppure ordinarne una copia cartacea da: <https://www.victronenergy.it/orderbook>

Per ulteriori informazioni sulla carica adattiva, consultare il documento tecnico: [Carica adattiva, come funziona](#).

3. Funzionamento

3.1. Interruttore On/Off/Charger Only

Quando l'interruttore si trova su "On", l'inverter/caricabatterie è pienamente funzionale. L'inverter entra in funzione e si accende il LED "inverter on".

Una tensione CA collegata al terminale "AC in" verrà commutata al terminale "AC out", se conforme alle specifiche. L'inverter si spegne, il LED di "rete" si accende e il caricabatterie inizia a caricare. I LED "massa", "assorbimento" o "mantenimento" si accendono a seconda della modalità del caricabatterie.

Se la tensione al morsetto "AC-in" viene respinta, l'inverter si accende.

Quando l'interruttore si trova su "Charger Only" (solo caricabatterie), entra in funzione solamente il caricabatterie dell'inverter/caricabatterie (se è presente tensione di rete). In questa modalità anche la tensione di ingresso viene inviata al morsetto "AC out".

NOTA: Quando si desidera il funzionamento del solo caricabatterie, accertarsi di posizionare l'interruttore su "Charger Only" (solo caricabatterie). Tale accorgimento impedisce all'inverter di entrare in funzione in caso di interruzione della tensione di rete e, di conseguenza, impedisce alle batterie di scaricarsi.

3.2. Controllo remoto

L'inverter/caricabatterie può essere acceso, spento o impostato in modalità solo caricabatterie da remoto, tramite un interruttore o un pannello [Digital Multi Control](#).

Il pannello Digital Multi Control dispone di una semplice manopola che consente di impostare la corrente massima dell'ingresso CA L1. Ciò non influisce sull'ingresso CA L2: vedere la [sezione PowerControl nel capitolo "Altre caratteristiche"](#).

3.3. Compensazione e assorbimento forzato

3.3.1. Equalizzazione

Le batterie richiedono una carica aggiuntiva regolare. In modalità equalizzazione, l'inverter/caricabatterie eroga una carica con tensione più elevata per un'ora (1 V oltre la tensione di assorbimento per una batteria da 12 V, 2 V per una da 24 V e 4 V per una da 48 V). La corrente di carica viene pertanto limitata a 1/4 del valore impostato.

Quando la modalità di equalizzazione è attivata, i LED "bulk" e "absorption" lampeggiano ad intermittenza.



La modalità di equalizzazione fornisce una tensione di carica superiore a quella tollerata dalla maggior parte dei dispositivi che consumano CC. Scollegare tali dispositivi prima che venga eseguita la carica aggiuntiva.

3.3.2. Assorbimento forzato

In determinate circostanze può essere preferibile caricare la batteria per un certo periodo di tempo al livello della tensione di assorbimento. In modalità Assorbimento forzato, l'MultiPlus-II carica al normale livello della tensione di assorbimento per il tempo di assorbimento massimo impostato.

Quando la modalità Assorbimento forzato è attiva, il LED "assorbimento" è acceso.

3.3.3. Attivazione di compensazione o assorbimento forzato

L'inverter/caricabatterie può essere impostato su entrambe le modalità, sia tramite il pannello remoto sia tramite l'interruttore del pannello frontale, purché tutti gli interruttori (frontali, remoti e a pannello) siano impostati su "on" e nessuno sia impostato su "charger only".

Per impostare l'inverter/caricabatterie in questo stato è necessario seguire la procedura descritta di seguito.

Se l'interruttore non si trova nella posizione richiesta al termine della presente procedura, è possibile commutarlo rapidamente una sola volta. Lo stato di carica non verrà alterato.






La commutazione da "On" a "Charger Only" (solo caricabatterie) e ritorno, come descritta qui di seguito, deve avvenire rapidamente. Si deve agire sull'interruttore in modo tale da fargli totalmente saltare la posizione intermedia. Se l'interruttore rimane sulla posizione "Off" anche per un brevissimo lasso di tempo, si rischia il totale spegnimento del dispositivo. In questo caso, la procedura deve essere ripetuta dal passaggio 1. Occorre una certa familiarità quando si utilizza l'interruttore anteriore, in particolare sul Compact. Quando si utilizza il pannello remoto, questa operazione è molto meno critica.

Procedura:

1. Accertarsi che tutti gli interruttori (ad es. interruttore anteriore o remoto o interruttore del pannello remoto, se presente) si trovino in posizione "On".
2. L'attivazione dell'equalizzazione o dell'assorbimento forzato ha ragione di essere solamente se il normale ciclo di carica è stato completato (il caricabatterie si trova su "Float" (mantenimento)).
3. Per l'attivazione:
 - a. Passare rapidamente da "on" a "solo caricabatterie" e lasciare l'interruttore in questa posizione da ½ a 2 secondi.
 - b. Commutare rapidamente da "Charger Only" (solo caricabatterie) a "On" e lasciare l'interruttore in questa posizione per ½ - 2 secondi.
 - c. Commutare ancora una volta rapidamente da "On" a "Charger Only" (solo caricabatterie) e lasciare l'interruttore in questa posizione.
4. Sul inverter/charger (e, se collegato, sul pannello MultiControl), i tre LED "bulk", "absorption" e "float" lampeggiano 5 volte.
5. Dopodiché i LED "Bulk", "Absorption" e "Float" si accendono ciascuno per 2 secondi.
 - a. Se l'interruttore è impostato su "On" mentre il LED "bulk" è acceso, il caricatore passa alla compensazione.
 - b. Se l'interruttore è impostato su "On" mentre il LED "absorption" è acceso, il caricatore passa ad assorbimento forzato.
 - c. Se l'interruttore è impostato su "On" al termine della sequenza dei tre LED, il caricabatterie passa a "Float" (mantenimento).
 - d. Se l'interruttore non è stato spostato, l'MultiPlus-II rimane in modalità "Charger Only" e l'interruttore su "Float".

3.4. Indicazioni LED

-  LED spenti
-  LED lampeggianti
-  LED accesi

<div style="display: flex; justify-content: space-between;"> <div style="width: 45%;"> <p>charger</p> <ul style="list-style-type: none"> <input type="radio"/> mains on <input type="radio"/> bulk <input type="radio"/> absorption <input type="radio"/> float </div> <div style="width: 45%;"> <p>inverter</p> <ul style="list-style-type: none"> <input checked="" type="radio"/> inverter on <input type="radio"/> overload <input type="radio"/> low battery <input type="radio"/> temperature </div> </div>	<p>Inverter in funzione</p> <p>L'inverter è acceso. Il carico viene alimentato con energia dell'inverter. Il LED "inverter on" è acceso.</p>
<div style="display: flex; justify-content: space-between;"> <div style="width: 45%;"> <p>charger</p> <ul style="list-style-type: none"> <input type="radio"/> mains on <input type="radio"/> bulk <input type="radio"/> absorption <input type="radio"/> float </div> <div style="width: 45%;"> <p>inverter</p> <ul style="list-style-type: none"> <input checked="" type="radio"/> inverter on <input type="radio"/> overload <input type="radio"/> low battery <input type="radio"/> temperature </div> </div>	<p>Preallarme sovraccarico</p> <p>Superata uscita nominale dell'inverter. Il LED "overload" lampeggia</p>
<div style="display: flex; justify-content: space-between;"> <div style="width: 45%;"> <p>charger</p> <ul style="list-style-type: none"> <input type="radio"/> mains on <input type="radio"/> bulk <input type="radio"/> absorption <input type="radio"/> float </div> <div style="width: 45%;"> <p>inverter</p> <ul style="list-style-type: none"> <input checked="" type="radio"/> inverter on <input type="radio"/> overload <input type="radio"/> low battery <input type="radio"/> temperature </div> </div>	<p>Allarme sovraccarico</p> <p>L'inverter si spegne a causa di sovraccarico o cortocircuito. Il LED "overload" è acceso.</p>

charger

- mains on
- bulk
- absorption
- float

inverter

- inverter on
- overload
- low battery
- temperature

Preallarme batteria bassa

La tensione della batteria sta diventando bassa. La batteria è quasi completamente scarica. Il LED "low battery" lampeggia.

charger

- mains on
- bulk
- absorption
- float

inverter

- inverter on
- overload
- low battery
- temperature

Allarme batteria bassa

L'inverter si è spento a causa della bassa tensione della batteria. Il LED "low battery" lampeggia.

charger

- mains on
- bulk
- absorption
- float

inverter

- inverter on
- overload
- low battery
- temperature

Preallarme temperatura

La temperatura interna è vicina a un punto critico. Il LED "temperature" lampeggia.

charger

- mains on
- bulk
- absorption
- float

inverter

- inverter on
- overload
- low battery
- temperature

Allarme temperatura

L'inverter si è spento perché la sua temperatura interna è diventata troppo alta. Il LED "temperature" è acceso.

charger

- mains on
- bulk
- absorption
- float

inverter

- inverter on
- overload
- low battery
- temperature

Preallarme sovraccarico e preallarme batteria bassa

La batteria è quasi vuota e l'uscita nominale dell'inverter è stata superata. I LED "overload" e "low battery" lampeggiano alternativamente.

charger

- mains on
- bulk
- absorption
- float

inverter

- inverter on
- overload
- low battery
- temperature

Preallarme ondulazione

La tensione di ondulazione nei morsetti della batteria è troppo alta. I LED "overload" e "low battery" lampeggiano contemporaneamente.

charger

- mains on
- bulk
- absorption
- float

inverter

- inverter on
- overload
- low battery
- temperature

Allarme ondulazione

L'inverter si è spento a causa di un eccesso di tensione di ondulazione nei morsetti della batteria. I LED "overload" e "low battery" sono accesi.

charger

- mains on
- bulk
- absorption
- float

inverter

- inverter on
- overload
- low battery
- temperature

Carica "Bulk" (massa)

La tensione di ingresso in CA viene commutata e il caricabatterie lavora in modalità "Bulk" (massa). Il LED "bulk" è acceso.

charger

- mains on
- bulk
- absorption
- float

inverter

- inverter on
- overload
- low battery
- temperature

BatterySafe

La tensione di rete viene commutata e il caricabatterie è acceso. La tensione di assorbimento impostata, tuttavia, non è stata ancora raggiunta. I LED "bulk" e "absorption" sono accesi.

charger

- mains on
- bulk
- absorption
- float

inverter

- inverter on
- overload
- low battery
- temperature

Carica "Absorption" (assorbimento)

La tensione di rete viene commutata e il caricabatterie lavora in modalità assorbimento. Il LED "absorption" è acceso.

charger

- mains on
- bulk
- absorption
- float

inverter

- inverter on
- overload
- low battery
- temperature

Carica "Float" (mantenimento)

La tensione di rete viene commutata e il caricabatterie lavora in modalità "Float" (mantenimento). Il LED "float" è acceso.

charger

- mains on
- bulk
- absorption
- float

inverter

- inverter on
- overload
- low battery
- temperature

Carica "Equalize" (compensazione)

La tensione di rete viene commutata e il caricabatterie lavora in modalità di compensazione. I LED delle modalità "bulk" e "absorption" lampeggiano.

<p>charger</p> <ul style="list-style-type: none"> <input checked="" type="radio"/> mains on <input type="radio"/> bulk <input type="radio"/> absorption <input type="radio"/> float 	<p>inverter</p> <ul style="list-style-type: none"> <input type="radio"/> inverter on <input type="radio"/> overload <input type="radio"/> low battery <input type="radio"/> temperature 	<p>PowerControl</p> <p>L'ingresso in CA è commutato. La corrente di uscita in CA è uguale alla corrente di ingresso massima preimpostata. La corrente di carica è ridotta a 0 A. Il LED "mains on" lampeggia.</p>
--	--	--

<p>charger</p> <ul style="list-style-type: none"> <input checked="" type="radio"/> mains on <input type="radio"/> bulk <input type="radio"/> absorption <input type="radio"/> float 	<p>inverter</p> <ul style="list-style-type: none"> <input checked="" type="radio"/> inverter on <input type="radio"/> overload <input type="radio"/> low battery <input type="radio"/> temperature 	<p>PowerAssist</p> <p>L'ingresso CA è commutato ma il carico richiede più corrente della corrente di ingresso massima preimpostata. L'inverter entra in funzione per fornire la corrente aggiuntiva richiesta. Il LED "mains on" è acceso e il LED "inverter on" lampeggia.</p>
--	---	--

Per ulteriori codici di errore, vedere il capitolo [Segnalazioni di errore \[21\]](#).

Per ottenere le ultime e più aggiornate informazioni, preghiamo di entrare nella app Toolkit di Victron.

Scansionare il codice QR o cliccare sul link per accedere alla pagina di supporto e di download/software di Victron: <https://www.victronenergy.com/support-and-downloads/software#victron-toolkit-app>



3.5. Procedura di arresto

Per spegnere l'inverter/caricabatterie utilizzare l'interruttore on/off/charger only, situato sul lato inferiore sinistro della carcassa. La posizione centrale dell'interruttore è la posizione OFF.

Per diseccitare completamente l'inverter/caricabatterie, scollegare il fusibile CC oppure spegnere l'interruttore di isolamento, il contattore CC o il disgiuntore CC, sito tra i morsetti batteria e CC dell'unità. Tenere presente che, dopo l'arresto, all'interno del prodotto e nei morsetti potrebbero essere ancora presenti delle pericolose tensioni residue. Non aprire mai la carcassa del prodotto e non toccare mai i morsetti scoperti.

3.6. Manutenzione

L'inverter/caricabatterie non richiede manutenzione specifica. Sarà sufficiente controllare annualmente tutti i collegamenti. Evitare che il dispositivo venga a contatto con umidità, olio, fuliggine o vapori e pulirlo regolarmente.

4. Installazione



L'installazione del presente prodotto deve essere effettuata solo da ingegneri elettrotecnici qualificati.



Questo prodotto non è adatto per il collegamento diretto all'impianto elettrico di un veicolo. Deve essere collegato a un sistema CC dedicato che comprenda una batteria di servizio o domestica dedicata, un fusibile appropriato e un cablaggio CC di calibro adeguato. Per le raccomandazioni sulla capacità della batteria, sulla portata dei fusibili e sul calibro dei cavi, consultare il capitolo [Collegamento dei cavi della batteria \[13\]](#) di questo manuale."

4.1. Ubicazione

Installare il prodotto in luogo asciutto, ben ventilato e il più possibile vicino alle batterie. Attorno al dispositivo deve essere lasciato uno spazio libero di almeno 10 cm per consentirne il raffreddamento.



Una temperatura ambiente troppo elevata porta alle seguenti conseguenze:

- Durata di vita ridotta.
- Corrente di carica ridotta.
- Potenza di picco ridotta o arresto completo dell'inverter.

Mai posizionare il dispositivo direttamente sopra le batterie.

L'inverter/caricabatterie è predisposto per il montaggio a muro. Deve essere disponibile una superficie rigida, indicata a sostenere il peso e le dimensioni del prodotto (ad es., cemento o muratura). Ai fini del montaggio, infatti, nella parte posteriore della carcassa si trovano due fori ed un gancio (vedere appendice G).



Dopo l'installazione deve essere possibile accedere alle parti interne del prodotto.

Ridurre al minimo la distanza tra il prodotto e la batteria, in modo da ridurre al massimo la perdita di tensione dei cavi.



Ai fini della sicurezza, installare il presente prodotto in un ambiente termo-resistente. Accertarsi che nelle immediate vicinanze non vi siano sostanze chimiche, elementi in materiale sintetico, tende e altri materiali tessili, ecc.



Ogni sistema necessita una modalità di disconnessione dei circuiti CA e CC. Se il dispositivo di protezione contro sovracorrente è un interruttore, serve anche per scollegare. Se si utilizzano dei fusibili, saranno necessari dei fusibili di disconnessione a parte tra la sorgente e i fusibili stessi.



Per ridurre il rischio di incendio, non collegare a un centro di carico CA (pannello interruttore circuito) al quale siano collegati dei circuiti derivati a più cavi.



ATTENZIONE - Per ridurre il rischio di lesioni, caricare solo batterie ricaricabili piombo-acido o LIFEPO4. Altri tipi di batterie potrebbero esplodere, causando lesioni e danni alle persone. Non tentare di ricaricare batterie non ricaricabili.



L'utilizzo di collegamenti non raccomandati o non venduti dal produttore dell'unità nautica potrebbe causare incendi, scosse elettriche o lesioni alle persone.



AVVERTENZA - RISCHIO DI GAS ESPLOSIVI: LAVORARE NELLE VICINANZE DI UNA BATTERIA PIOMBO-ACIDO È PERICOLOSO. LE BATTERIE GENERANO GAS ESPLOSIVI DURANTE IL LORO NORMALE FUNZIONAMENTO. PER QUESTA RAGIONE, PRIMA DI OGNI INTERVENTO DI ASSISTENZA SULL'UNITÀ NELLE VICINANZE DELLA BATTERIA, È ESTREMAMENTE IMPORTANTE LEGGERE QUESTO MANUALE E SEGUIRE SCRUPolosAMENTE LE ISTRUZIONI.

PRECAUZIONI PERSONALI

- Dovrebbe esserci sempre qualcuno a portata di voce o abbastanza vicino da poter soccorrere il collega che lavora nelle vicinanze di una batteria piombo acido.
- Predisporre abbastanza acqua fresca e sapone nelle vicinanze, per intervenire in caso l'acido della batteria entri in contatto con pelle, indumenti od occhi.
- Indossare tutti i dispositivi di protezione per gli occhi e indumenti protettivi. Evitare di toccarsi gli occhi mentre si lavora vicino alla batteria.
- Se l'acido della batteria entra in contatto con la pelle o con gli indumenti, lavare immediatamente con acqua e sapone. Se l'acido entra in contatto con gli occhi, sciacquarli immediatamente con abbondante acqua fredda per almeno 10 minuti e rivolgersi subito al medico.
- MAI fumare né generare scintille o fiamme in prossimità di una batteria o un motore.
- Prestare particolare attenzione per ridurre il rischio di far cadere strumenti metallici sulla batteria. Ciò potrebbe causare scintille o il cortocircuito della batteria oppure danneggiare altre parti elettriche, che potrebbero causare un'esplosione.
- Non indossare oggetti metallici come anelli, bracciali, collane e orologi quando si lavora con una batteria piombo acido, giacché può produrre una corrente di cortocircuito sufficiente alta da provocare la fusione di tali oggetti, causando gravi ustioni.
- MAI caricare una batteria congelata.
- Se fosse necessario rimuovere la batteria dal natante, per prima cosa rimuovere sempre il morsetto di terra della batteria. Assicurarsi che tutti gli accessori del natante siano spenti, per non creare un arco.
- Assicurarsi che la zona attorno alla batteria sia ben ventilata. Pulire i morsetti della batteria. Evitare accuratamente che il corrosivo entri in contatto con gli occhi. Studiare tutte le precauzioni specifiche fornite dal produttore della batteria, come il fatto di rimuovere o meno i coperchi delle celle durante la carica e le velocità di carica raccomandate.
- Pulire i morsetti della batteria. Evitare accuratamente che il corrosivo entri in contatto con gli occhi.
- Studiare tutte le precauzioni specifiche fornite dal produttore della batteria, come il fatto di rimuovere o meno i coperchi delle celle durante la carica e le velocità di carica raccomandate.



UBICAZIONE DELL'UNITÀ NAUTICA

- Ubicare l'unità nautica lontano dalla batteria, in un compartimento a parte e ben ventilato
- Non posizionare mai l'unità nautica direttamente sopra la batteria, giacché i gas di quest'ultima corrodono e danneggiano l'unità.
- Non consentire mai che l'acido della batteria goccioli sull'unità nautica al momento di controllare la gravità o di riempire la batteria.
- Non far funzionare l'unità nautica in una zona chiusa o con poca ventilazione.



PRECAUZIONI PER IL COLLEGAMENTO CC

Collegare e scollegare le connessioni dell'uscita CC solo dopo aver impostato tutti gli interruttori dell'unità nautica su off e aver rimosso il cavo CA dalla presa elettrica o aver aperto "scollegamento CA".



I COLLEGAMENTI ESTERNI AL CARICATORE DEVONO SODDISFARE I REGOLAMENTI ELETTRICI DELLA GUARDIA COSTIERA DEGLI STATI UNITI (33CFR183, SUB PARTE I).



ISTRUZIONI DI MESSA A TERRA - Quest'unità nautica deve essere collegata a un cablaggio messo a terra, metallico e permanente, oppure si deve predisporre un conduttore di messa a terra delle attrezzature con conduttori di circuito e collegato al morsetto di messa a terra delle attrezzature o inserito nell'unità. I collegamenti all'unità devono rispettare tutti i codici e le ordinanze locali



Questo prodotto non è adatto per il collegamento diretto all'impianto elettrico di un veicolo. Deve essere collegato a un sistema CC dedicato che comprenda una batteria di servizio o domestica dedicata, un fusibile appropriato e un cablaggio CC di calibro adeguato. Per le raccomandazioni sulla capacità della batteria, sulla portata dei fusibili e sul calibro dei cavi, consultare il capitolo [Collegamento dei cavi della batteria \[13\]](#) di questo manuale."

4.2. Gestione delle vibrazioni



ATTENZIONE

Quando si integrano inverter/caricabatterie e generatori in un unico contenitore (generatori ibridi), è obbligatorio l'uso di supporti antiurto. Riducono il rischio di danni all'inverter/caricabatterie assorbendo l'energia operativa del generatore, pertanto prolungano la durata dei componenti.

I criteri chiave per la scelta dei supporti antiurto includono:

- La scelta si basa sulle specifiche gamme di frequenza di vibrazione del generatore da isolare.
- I supporti antiurto devono sopportare il peso dell'apparecchiatura senza comprometterne la funzionalità.

4.3. Collegamento dei cavi della batteria

Per sfruttare appieno la potenza del prodotto, è necessario utilizzare batterie di capacità adeguata, un fusibile CC appropriato e cavi della batteria di sezione sufficiente. I cavi CC devono essere in rame e avere un valore nominale di 90 °C (194 °F). Fare riferimento alla seguente tabella per le raccomandazioni sul dimensionamento.

In Canada l'installazione della batteria deve essere eseguita in conformità alle regole del Canadian Electrical Code (codice elettrico canadese), Parte I, riguardanti gli accumulatori.

Modello	Capacità della batteria	Fusibile CC	Sezione trasversale per la connessione del morsetto positivo e negativo per cavi di lunghezza compresa tra 0 e 5 m [*] , ^{**} , ^{***}	Sezione trasversale per la connessione del morsetto positivo e negativo per cavi di lunghezza compresa tra 5 e 10 m [*] , ^{**} , ^{***}
12/3000/120	400 - 1200 Ah	400 A	2x AWG 1/0	2x AWG 2/0
24/3000/70	200 - 700 Ah	300 A	AWG 1/0	2x AWG 1/0

Dimensioni	Linguette del cavo raccomandate
AWG 2/0	Molex cod. comp. 19221-0243
AWG 1/0	Molex cod. comp. 19221-0240

* Rispettare le norme locali di installazione.

** Non inserire i cavi della batteria in una canalina chiusa.

*** "2x" indica due cavi positivi e due cavi negativi.

Procedura di connessione



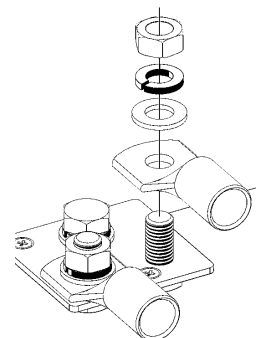
Utilizzare una chiave di serraggio con isolamento per evitare di mettere in cortocircuito la batteria.

Coppia raccomandata: 12 Nm (dado M8)

Evitare di mettere in cortocircuito i cavi di collegamento della batteria.

Per collegare i cavi della batteria, procedere come segue:

- Allentare le due viti sul fondo della custodia e rimuovere il pannello di servizio.
- Collegare i cavi della batteria: vedere [A: Panoramica collegamenti \[28\]](#).
- Serrare i dadi a fondo per determinare una resistenza di contatto minima.
- Il connettore va inserito per primo, poi la rondella piatta, la rondella di sicurezza e il dado. Serrare bene i dadi per ridurre al minimo la resistenza al contatto.



La resistenza interna è un fattore importante quando si utilizzano batterie a bassa capacità. Consultare il fornitore o le sezioni pertinenti dei nostri libri [Energia Illimitata](#) o [Cablaggio Illimitato](#), che possono essere scaricati dal nostro sito web.

4.4. Connessione del cablaggio CA



Questo è un prodotto in classe di sicurezza I (fornito con morsetto di terra ai fini della sicurezza). **I morsetti di entrata e/o uscita in CA e/o il punto di messa a terra all'esterno del prodotto devono essere dotati di un punto di messa a terra continuo di sicurezza.**

Questo prodotto è dotato di un relè di terra (relè H, vedere appendice B) **che collega automaticamente l'uscita Neutro al telaio se non è disponibile un'alimentazione CA esterna.** Se è presente un'alimentazione CA esterna, il relè di terra H si apre prima della chiusura del relè di sicurezza di ingresso. Ciò garantisce il corretto funzionamento di un interruttore differenziale di dispersione a terra collegato all'uscita.

- Negli impianti fissi è possibile assicurare la messa a terra continua tramite il cavo di terra dell'ingresso CA. Altrimenti bisogna mettere a terra la carcassa.
- In impianti mobili (ad esempio, con una presa di corrente di banchina), l'interruzione del collegamento di banchina causa la contestuale interruzione del collegamento a terra. In tal caso si dovrà collegare la carcassa al telaio (del veicolo) o allo scafo o alla piastra di messa a terra (dell'imbarcazione).

L'inverter è dotato di un trasformatore di isolamento della frequenza di rete, il quale esclude la possibilità che sia presente CC nelle porte CA. Pertanto, è possibile utilizzare RCD di tipo A.

Il collegamento diretto alla messa a terra di banchina è sconsigliato nel caso delle imbarcazioni a causa della possibile corrosione galvanica. Il problema si risolve utilizzando un trasformatore di isolamento.



Questa unità o sistema è dotata di limiti di attivazione fissi e non deve essere aggregata oltre i 30 kW su un singolo punto di connessione comune.

Le morsettiere CA si trovano sulla sul circuito stampato, vedere l'Appendice A.

Quando si collega la CA, non invertire il neutro e la fase.

I collegamenti CA devono essere effettuati tramite un cavo di rame a tre fili a 90 °C (194 °F).

Quattro-II 2x120 V - modelli 3k	AC-in-1	AC-in-2	AC-out-1	AC-out-2
Corrente nominale	50 A	50 A	75 A	50 A
Fusibile o interruttore raccomandato	50 A	50 A	75 A	50 A
Calibro minimo del cavo	AWG 6	AWG 6	AWG 6	AWG 6
Pin a ghiera e lunghezza pelatura	18 mm	18 mm	18 mm	18 mm

• **AC-in-1**

È possibile collegare un cavo di entrata CA alla morsettiera "AC-in-1". Se su questi morsetti è presente tensione CA, l'inverter/ caricabatterie sfrutta questo collegamento. Normalmente, un generatore sarà collegato a AC-in-1.

Da sinistra a destra: "L2" (fase 2), "N" (neutro), "PE" (terra) e "L" (fase).

L'ingresso AC-in-1 deve essere protetto per mezzo di fusibile o disgiuntore magnetico da 50 A o inferiore e la sezione del cavo deve essere dimensionata di conseguenza. Se l'alimentazione CA in ingresso ha una potenza inferiore, il fusibile o il disgiuntore magnetico devono essere ridimensionati di conseguenza.

- **AC-in-2**

È possibile collegare un secondo cavo di entrata CA alla morsettiera "AC-in-2". Se su questi morsetti è presente tensione CA, l'inverter/caricabatterie sfrutta questo collegamento, a meno che non sia presente tensione anche in AC-in-1, nel qual caso il Quattro selezionerà automaticamente AC-in-1. Generalmente l'alimentazione di rete o la tensione da banchina sono collegate a AC-in-2.

Da sinistra a destra: "L2" (fase 2), "N" (neutro), "PE" (terra) e "L" (fase).

L'ingresso AC-in-2 deve essere protetto per mezzo di fusibile o disgiuntore magnetico da 50 A o inferiore e la sezione del cavo deve essere dimensionata di conseguenza. Se l'alimentazione CA in ingresso ha una potenza inferiore, il fusibile o il disgiuntore magnetico devono essere ridimensionati di conseguenza.

Nota: L'inverter/caricabatterie potrebbe non avviarsi se la CA è presente solo su AC-in-2 e la tensione CC della batteria si trova un 10% o più al di sotto del valore nominale (meno di 22 Volt in caso di batteria a 24 Volt).

Soluzione: collegare AC-in-1 all'alimentazione AC o ricaricare la batteria.

- **AC-out-1**

Il filo dell'uscita CA può essere collegato direttamente alla morsettiera "AC-out".

Da sinistra a destra: "L2" (fase 2), "N" (neutro), "PE" (terra) e "L" (fase).

Grazie alla sua funzione PowerAssist, l'inverter/caricabatterie può arrivare ad aggiungere fino a 3 kVA (ossia $3000 / 120 = 25$ A) in uscita durante i periodi che richiedono potenza di picco. Unitamente a una corrente di ingresso massima di 50 A, l'uscita potrà fornire fino a $50 + 25 = 75$ A.

È necessario integrare in serie con l'uscita anche un interruttore differenziale e un fusibile o disgiuntore magnetico con portata adeguata al carico previsto, mentre la sezione del filo va dimensionata di conseguenza.

- **AC-out-2**

È disponibile una seconda uscita, in grado di scollegare il proprio carico se entra in funzione la batteria. A questi morsetti sono collegati apparecchi che possono funzionare solamente se è presente tensione CA in AC-in-1, ad es., uno scaldabagno elettrico od un condizionatore d'aria. Il carico su AC-out-2 viene scollegato immediatamente quando l'inverter/caricabatterie passa al funzionamento con batteria. Quando la corrente CA diventa disponibile in AC-in-1, il carico su AC-out-2 viene ricollegato con un ritardo di circa 2 minuti. Ciò consente al generatore di stabilizzarsi.

Da sinistra a destra: "L2" (fase 2), "N" (neutro), "PE" (terra) e "L" (fase).

4.5. Collegamenti opzionali

Sono inoltre possibili alcuni collegamenti opzionali:

4.5.1. Controllo remoto

Il controllo remoto del prodotto si può ottenere nei due modi seguenti:

- Tramite un interruttore esterno collegato al morsetto "Connettore on/off remoto" (vedere Appendice A). Funziona solamente se l'interruttore dell'inverter/caricabatterie è impostato su "on".
- Con un pannello [Digital Multi Control](#) collegato a una delle due prese RJ45 VE.Bus (vedere appendice A). Funziona solo se l'interruttore del Inverter/caricabatterie è impostato su "on".

Vedere l'Appendice A per localizzare il connettore.

4.5.2. Relè programmabile

Il prodotto è dotato di un relè programmabile.

Il relè può essere programmato per tutti gli altri tipi di applicazione, come, ad esempio, per la funzione da relè di avviamento di un generatore.

Vedere l'Appendice A per localizzare il connettore.

4.5.3. Porte I/U programmabili

Il prodotto è dotato di 2 porte di ingresso/uscita analogiche/digitali.

Queste porte possono essere utilizzate a diversi fini. Un'applicazione è la comunicazione con il BMS di una batteria al litio.

Vedere l'Appendice A per localizzare il connettore.

4.5.4. Batteria di avviamento

I modelli da 12 e 24 V sono dotati di collegamento per la carica di una batteria di avviamento. La corrente di uscita è limitata a 4 A.

Vedere l'Appendice A per localizzare il connettore.

4.5.5. Sensore tensione

Per compensare eventuali perdite lungo il cavo durante la carica, è possibile collegare due cavi di rilevamento con cui misurare la tensione direttamente sulla batteria o sui punti di distribuzione positivo e negativo. Utilizzare un cavo con una sezione di 0,75 mm² (AWG 18).

Durante la carica della batteria, l'inverter/caricabatterie compensa il calo di tensione lungo i cavi CC fino a un massimo di 1 Volt (ad es., 1 V sul collegamento positivo ed 1 V su quello negativo). Se il calo di tensione rischia di eccedere 1 V, la corrente di carica viene limitata in modo da limitare anche il calo di tensione ad 1 V.

Vedere l'Appendice A per localizzare il connettore.

4.5.6. Sensore temperatura

Per una carica a compensazione di temperatura, è possibile collegare il sensore di temperatura (in dotazione con l'inverter/caricabatterie). Il sensore è isolato e deve essere montato sul morsetto negativo della batteria.

Vedere l'Appendice A per localizzare il connettore.

4.5.7. Collegamento in parallelo

È possibile collegare in parallelo fino a sei unità identiche, . Per collegare in parallelo le unità di inverter/caricabatterie, si devono soddisfare i seguenti requisiti:

- Tutte le unità devono essere collegate alla stessa batteria
- Si possono collegare in parallelo un massimo di sei unità.
- Collegamento in parallelo esclusivamente di dispositivi identici.
- Uguale lunghezza e sezione dei cavi di collegamento in CC tra i dispositivi.
- Se si utilizzano un punto di distribuzione CC positivo e uno negativo, la sezione del collegamento tra le batterie e il punto di distribuzione CC deve equivalere almeno alla somma delle sezioni necessarie per i collegamenti tra il punto di distribuzione e le unità inverter/caricabatterie.
- Collocare le unità inverter/caricabatterie in modo che siano vicine tra loro, ma lasciare almeno 10cm di spazio sotto, sopra e ai lati delle unità per consentire una corretta aerazione.
- Collegare i cavi UTP direttamente da una unità all'altra (e al pannello remoto). Non sono ammesse scatole di collegamento o di distribuzione.
- Collegare sempre i cavi del polo negativo della batteria, prima di collocare i cavi del UTP.
- È possibile collegare al sistema un solo dispositivo di comando remoto (pannello o interruttore).

4.5.8. Collegamento trifase

L'inverter/caricabatterie può essere utilizzato anche in configurazione a epsilon (Y) trifase. A tale fine, il collegamento tra i dispositivi avviene tramite cavi standard RJ45 UTP (come per il funzionamento in parallelo). Il sistema di inverter/caricabatterie (e il pannello Digital Multi Control opzionale) richiede una configurazione successiva (vedere il capitolo [Configurazione \[17\]](#)).

Per i prerequisiti, consultare il capitolo [Collegamento in parallelo \[16\]](#).



L'inverter/caricabatterie non è adatto a una configurazione trifase a delta (Δ).

Nella configurazione multifase, le uscite L2 sono disattivate.

Le stringhe di unità in parallelo possono essere collegate in tre fasi.

5. Configurazione

Questa sezione è pensata soprattutto per applicazioni autonome.



Eventuali modifiche alle impostazioni devono essere effettuate solo da ingegneri elettrotecnici qualificati.

Leggere attentamente le istruzioni prima di procedere alle modifiche.

Durante la configurazione del caricabatterie, l'ingresso CA deve essere rimosso.

5.1. Impostazioni standard: pronto per l'uso

Al momento della consegna, l'inverter/caricabatterie è regolato sulle impostazioni di fabbrica standard. Normalmente, tali impostazioni sono indicate per il funzionamento di una sola unità.



È possibile che la tensione di carica standard non sia adatta alle proprie batterie. Consultare la documentazione del produttore o il proprio fornitore di batterie.

Impostazione	Valore di fabbrica
Frequenza inverter	60 Hz
Intervallo della frequenza di ingresso	45 - 65 Hz
Intervallo tensione di ingresso	Fase divisa 180 - 280 VCA; Monofase: 90 - 140 VCA
Tensione inverter	120 VCA
Autonomo, parallelo o trifase	autonomo
AES (Risparmio energetico automatico)	off
Relè di terra	on
Caricabatterie acceso/spento	on
Curva di carica della batteria	adattiva a quattro fasi con modalità BatterySafe
Corrente di carica	100 % della corrente di carica massima
Tipo di batteria	Victron Gel Deep Discharge (compatibile anche con Victron AGM Deep Discharge)
Carica di equalizzazione automatica	off
Tensione di assorbimento	14,4 V / 28,8 V
Tempo di assorbimento	fino ad 8 ore (in base al tempo della prima fase di carica)
Tensione di mantenimento	13,8 V / 27,6 V
Tensione di accumulo	13,2 V / 26,4 V (non regolabile)
Tempo di assorbimento ripetuto	1 ora
Intervallo di assorbimento ciclico	7 giorni
Protezione per la prima fase di carica	on
Limite di corrente ingresso in CA	50 A per entrambi gli ingressi CA
Funzione UPS	on
Limitatore dinamico di corrente	off
WeakAC	off
BoostFactor	2
Relè programmabile	funzione allarme
PowerAssist	on

5.2. Spiegazione delle impostazioni

Le impostazioni che non possiedono una spiegazione intuitiva sono descritte brevemente di seguito. Per ulteriori informazioni, consultare i file di aiuto dei programmi di configurazione del software. Vedere il capitolo [Configurazione in corso \[20\]](#).

L'impostazione standard è quella "adattiva a quattro fasi con modalità BatterySafe". Per la descrizione vedere la sezione 2.

Questo è l'algoritmo di carica consigliato per le batterie al piombo-acido. Per ulteriori caratteristiche consultare i file di aiuto, contenuti nei programmi di configurazione del software.

Tipo di batteria

L'impostazione standard è la più adeguata per le batterie tipo Victron Gel Deep Discharge, Gel Exide A200 e per le batterie stazionarie a piastre tubolari (OPzS).

Questa impostazione può essere utilizzata in molte altre batterie: ad es. Victron AGM Deep Discharge, altre batterie AGM e molti altri tipi di batterie piatte a liquido elettrolita.

Grazie al VEConfigure, l'algoritmo di carica può essere regolato per caricare qualsiasi tipo di batteria (batterie al nichel-cadmio, batterie agli ioni di litio).

Tempo di assorbimento

Nell'impostazione standard "Quattro fasi adattativo con modalità BatterySafe", il tempo di assorbimento dipende dal tempo "Bulk" (massa) (curva di carica adattativa), al fine di caricare la batteria in modo ottimale.

Carica di equalizzazione automatica

Questa impostazione è pensata per le batterie da trazione a piastre tubolari a elettrolita liquido o OPzS. Durante la fase di assorbimento, il limite di tensione aumenta fino a 2,83 V/cella (34 V per una batteria da 24 V e 68 V per una batteria da 48 V) quando la corrente di carica scende al di sotto del 10 % della corrente massima impostata.

Regolazione con DIP switch non ammessa.

Vedere la "curva di carica della batteria da trazione a piastra tubolare" su VEConfigure.

Tensione di accumulo, Tempo di assorbimento ciclico, Intervallo di assorbimento ciclico

Vedere la [Sezione 2 \[3\]](#).

Protezione per la massa

Quando questa impostazione è attiva, il tempo di carica per massa è limitato a 10 ore. Un tempo di carica superiore potrebbe essere sintomo di un errore di sistema (ad es. una cella della batteria in cortocircuito).

Limite di corrente ingresso in CA

Queste sono le impostazioni del limite di corrente che attivano il PowerControl ed il PowerAssist:

Potenza dell'inverter	Intervallo di impostazione del PowerAssist, topologia in linea con la rete	Intervallo di impostazione del PowerAssist, topologia parallela alla rete con trasformatore di corrente esterno da 50 o 100 A
3000 VA	9,5 - 50 A	9,5 - 50/100 A
5000 VA	11 - 100 A	11 - 100 A

Impostazioni di fabbrica: 30 A

Funzione UPS

Se questa impostazione è attiva e la CA in ingresso si interrompe, il MultiPlus-II passa alla modalità inverter praticamente senza subire alcun arresto.

La tensione di uscita di alcuni generatori di piccole dimensioni è troppo instabile e distorta per consentire l'utilizzo di questa impostazione, giacché il MultiPlus-II passerebbe continuamente alla modalità inverter. Per tale motivo l'impostazione si può disattivare. Il MultiPlus-II risponderà allora con minor rapidità alle oscillazioni di tensione di ingresso in CA. Il tempo di commutazione al funzionamento come inverter sarà dunque leggermente più elevato ma la maggior parte delle apparecchiature (computer, orologi o elettrodomestici in generale) non ne risentirà affatto.

Raccomandazioni: Disattivare la funzionalità UPS in caso di mancata sincronizzazione del MultiPlus-II o di continua commutazione alla modalità inverter.

Limitatore dinamico di corrente

Pensato per i generatori, giacché la tensione in CA è generata tramite un inverter statico (i cosiddetti "generatori ad inverter"). In questi generatori, l'rpm del motore è ridotto in caso di carichi bassi: questo riduce il rumore, il consumo di carburante e l'inquinamento. Lo svantaggio è che la tensione in uscita subirà un intenso calo o si azzererà del tutto in caso di improvviso aumento del carico. Un carico maggiore potrà essere alimentato solamente dopo che il motore sia entrato in regime.

Se questa impostazione è attiva, il MultiPlus-II inizierà ad alimentare energia aggiuntiva ad un livello basso di uscita del generatore e consentirà gradualmente al generatore di fornire più alimentazione, fino al raggiungimento del limite di corrente impostato. Ciò consente al motore del generatore di entrare a regime.

Questa impostazione viene utilizzata spesso anche per i generatori di tipo "classico", che rispondono lentamente alle variazioni improvvise del carico.

WeakAC

Una forte distorsione della tensione di ingresso può comportare un funzionamento difficoltoso o addirittura nullo del caricabatterie. Se si è impostato WeakAC, il caricabatterie sopporta sì una tensione molto distorta, ma al costo di una grande distorsione della corrente di ingresso.

Raccomandazioni: Attivare la funzione WeakAC se il caricabatterie sta caricando a fatica o non sta caricando affatto (cosa per altro assolutamente rara!). Se necessario, attivare contemporaneamente anche il limitatore dinamico di corrente e ridurre la corrente di carica massima per scongiurare un sovraccarico del generatore.



Quando è attivo WeakAC, la corrente di carica massima viene ridotta del 20 % circa.

BoostFactor

Modificare questa impostazione solo dopo aver consultato Victron Energy o un ingegnere istruito da Victron Energy!

Relè programmabile

Il relè può essere programmato per tutti gli altri tipi di applicazione, come, ad esempio, per la funzione da relè di avviamento di un generatore.

Uscita in CA ausiliaria (AC-out-2)

Pensata per carichi non critici e direttamente collegati all'entrata CA. Con misurazione della corrente per attivare il PowerAssist.

5.3. Configurazione in corso

È necessario il seguente hardware:

- Un'interfaccia [MK3-USB](#) (da VE.Bus a USB).
- [Cavo di rete RJ45 UTP](#)

5.3.1. App VictronConnect

Il MultiPlus si configura tramite l'app VictronConnect.

Consultando il [manuale VictronConnect](#) è possibile trovare informazioni più generali sull'app VictronConnect, quali come installarla, come accoppiarla con il proprio dispositivo e come aggiornare il firmware.

5.3.2. VEConfigure

Tutte le impostazioni possono essere modificate utilizzando un PC e il software gratuito VEConfigure, che si può scaricare dal nostro sito internet www.victronenergy.com

Per ulteriori informazioni, vedere il manuale [VEConfigure](#).

5.3.3. VE.Bus Quick Configure Setup

VE.Bus Quick Configure Setup è un programma software tramite il quale è possibile configurare semplicemente in parallelo o trifase sistemi di massimo tre inverter/caricabatterie.

Il software è scaricabile gratuitamente presso www.victronenergy.com.

5.3.4. VE.Bus System Configurator

Per la configurazione di applicazioni avanzate e/o di sistemi composti di quattro o più inverter, utilizzare il software **VE.Bus System Configurator**.

Il software è scaricabile gratuitamente presso www.victronenergy.com.

6. Segnalazioni di errore


Tramite le procedure che seguono si potrà identificare rapidamente la maggior parte degli errori. Se non è possibile risolvere l'errore, contattare il fornitore Victron Energy.

Si consiglia di utilizzare l'applicazione Victron Toolkit per trovare la descrizione di tutti i possibili codici di allarme LED.

Per informazioni sul download, vedere qui: <https://www.victronenergy.it/support-and-downloads/software#victron-toolkit-app>.

6.1. Indicazioni di errore generali

Problema	Causa	Risoluzione
Assenza di tensione in AC-out-2.	Funzionamento in modalità inverter	Collegare l'inverter/caricabatterie a una sorgente CA e, dopo un ritardo di 2 minuti, AC-out-2 dovrebbe diventare attiva.
Impossibile passare al funzionamento generatore o rete elettrica.	Interruttore o fusibile su ingresso AC-in aperto a seguito di sovraccarico	Eliminare il sovraccarico o cortocircuito su AC-out-1 o AC-out-2 e ripristinare il fusibile o l'interruttore.
Mancato avviamento dell'inverter all'accensione	La tensione della batteria è troppo alta o troppo bassa. Tensione assente su collegamento in CC.	Accertarsi che la tensione della batteria rientri nell'intervallo corretto.
Il LED "low battery" lampeggia	La tensione della batteria è bassa.	Caricare la batteria o controllarne i collegamenti.
Il LED "low battery" si accende	Disattivazione del convertitore per tensione della batteria troppo bassa.	Caricare la batteria o controllarne i collegamenti.
Il LED "overload" lampeggia.	Carico del convertitore superiore al carico nominale.	Ridurre il carico.
Il LED "overload" si accende	Il convertitore viene disattivato per carico eccessivo.	Ridurre il carico.
Il LED "temperature" si accende o lampeggia.	Temperatura dell'ambiente alta o carico troppo elevato.	Installare il convertitore in ambiente fresco e ben ventilato o ridurre il carico.
I LED "low battery" e "overload" lampeggiano ad intermittenza.	Bassa tensione della batteria e carico troppo elevato.	Caricare le batterie, scollegare o ridurre il carico o installare batterie con maggiore capacità. Montare cavi batteria più corti e/o più spessi.
I LED "low battery" e "overload" lampeggiano contemporaneamente.	Tensione di ondulazione sul collegamento CC superiore a 1,5 Vrms.	Controllare cavi e collegamenti della batteria. Controllare che la capacità della batteria sia sufficientemente elevata e, se necessario, aumentarla.
Accensione dei LED "low battery" e "overload".	L'inverter si spegne a causa di un eccesso di tensione di ondulazione sull'ingresso.	Installare batterie di capacità superiore. Montare cavi batteria più corti e/o più spessi quindi resettare l'inverter (spegnerlo e riaccenderlo).
Un LED di allarme acceso ed uno lampeggiante.	L'inverter viene spento per l'attivazione dell'allarme da parte del LED acceso. Il LED lampeggiante segnalava l'imminente spegnimento dell'inverter a causa dell'allarme relativo.	Verificare nella presente tabella i provvedimenti adeguati da prendere in relazione a questo stato di allarme.
Il caricabatterie non funziona.	La tensione o la frequenza di ingresso in CA è al di fuori dell'intervallo impostato.	
	Interruttore o fusibile su ingresso AC-in aperto a seguito di sovraccarico	Eliminare sovraccarico o cortocircuito su AC-out-1 o AC-out-2 e resettare l'interruttore/fusibile.
	Il fusibile della batteria si è bruciato.	Sostituire il fusibile della batteria.

Problema	Causa	Risoluzione
	La distorsione o la tensione di ingresso in CA è troppo alta (in genere, l'alimentazione dal generatore).	Attivare le impostazioni "WeakAC" e "Limitatore dinamico di corrente".
Il caricabatterie non funziona. Il LED "bulk" lampeggia e il LED "mains on" è acceso	Il caricabatterie in modalità "Bulk protection" (protezione della massa), pertanto le 10 ore di tempo massimo per la carica bulk sono state superate. Un tempo di carica così prolungato potrebbe essere sintomo di un errore di sistema (ad es., una cella della batteria in cortocircuito).	Controllare le batterie.  È possibile ripristinare la modalità errore spegnendo e riaccendendo l'unità. Nelle impostazioni di fabbrica standard, la modalità "Protezione della massa" è attiva e può essere spenta solamente tramite il VEConfigure.
La batteria non si è caricata completamente.	La corrente di carica è troppo elevata e causa una fase di assorbimento prematura.	Regolare la corrente di carica ad un livello compreso tra 0,1 e 0,2 volte la capacità della batteria.
	Collegamento della batteria non ottimale.	Controllare i collegamenti della batteria.
	La tensione di assorbimento è stata impostata su un livello sbagliato (troppo basso).	Regolare la tensione di assorbimento sul valore corretto.
	La tensione di mantenimento è stata impostata su un livello sbagliato (troppo basso).	Regolare la tensione di mantenimento sul valore corretto.
	Il tempo di carica disponibile è troppo breve perché la batteria possa caricarsi completamente.	Selezionare un tempo di carica o una corrente di carica superiore.
	Il tempo di assorbimento è troppo breve. Nel caso della carica adattiva ciò può dipendere da una corrente di carica eccessivamente elevata rispetto alla capacità della batteria che rende insufficiente il tempo della prima fase di carica.	Ridurre la corrente di carica o impostare caratteristiche di carica "fixed".
La batteria è sovraccarica.	La tensione di assorbimento è stata impostata su un livello sbagliato (troppo alto).	Regolare la tensione di assorbimento sul valore corretto.
	La tensione di mantenimento è stata impostata su un livello sbagliato (troppo alto).	Regolare la tensione di mantenimento sul valore corretto.
	Cattive condizioni della batteria.	Sostituire la batteria.
	Temperatura della batteria troppo elevata (per scarsa aerazione, temperatura dell'ambiente troppo elevata o corrente di carica troppo alta).	Migliorare l'aerazione, installare le batterie in un ambiente più fresco, ridurre la corrente di carica e collegare il sensore di temperatura.
La corrente di carica va a 0 non appena inizia la fase di assorbimento.	La batteria è surriscaldata (>50 °C)	<ul style="list-style-type: none"> • Installare la batteria in un ambiente più fresco. • Ridurre la corrente di carica. • Verificare che una delle celle della batteria non sia andata in cortocircuito.
	Sensore di temperatura della batteria difettoso.	Scollegare il sensore di temperatura. Se la carica funziona correttamente dopo circa 1 minuto, il sensore di temperatura deve essere sostituito.

6.2. Segnalazioni LED speciali

Per le normali indicazioni dei LED, vedere il capitolo [Indicazioni LED \[7\]](#).

“mains on” lampeggia e la tensione di uscita è assente	Il dispositivo è in modalità “Charger Only” (solo caricabatterie) e l'alimentazione di rete è presente. Il dispositivo rifiuta l'alimentazione di rete o sta ancora eseguendo la sincronizzazione.
Lampeggio sincrono (simultaneo) dei LED “bulk” e “absorption”.	Errore nel rilevamento della tensione. La tensione misurata in corrispondenza del collegamento di rilevamento della temperatura devia troppo (più di 7 V) dalla tensione dei collegamenti positivi e negativi del dispositivo. Possibile errore di collegamento. Il dispositivo continua a funzionare normalmente.
Lampeggio sincrono (simultaneo) dei LED “absorption” e “float”.	La temperatura della batteria rilevata ha un valore altamente inverosimile. Probabilmente il sensore è difettoso o è stato collegato in modo scorretto. Il dispositivo continua a funzionare normalmente.



Se il LED “inverter on” lampeggia in opposizione di fase, si tratta di un codice di errore VE.Bus (vedere i capitoli successivi).

6.3. Segnalazioni LED per VE.Bus

Le apparecchiature incluse in un sistema VE.Bus (in configurazione parallela o trifase) possono fornire le cosiddette segnalazioni LED per VE.Bus. Tali segnalazioni LED possono essere suddivise in due gruppi: Codici di OK e codici errore.

6.3.1. Codici OK di VE.Bus

Se lo stato interno di un dispositivo risulta corretto ma il dispositivo non può essere avviato perché uno o più degli altri dispositivi di sistema danno errore, i dispositivi correttamente funzionanti visualizzeranno un codice di OK. Poiché i dispositivi che non richiedono attenzione si possono identificare senza difficoltà, questa funzione facilita il tracciamento degli errori di un sistema VE.Bus.



I codici di OK vengono visualizzati solamente se il dispositivo non è in funzione come inverter o caricabatterie!

- Un LED “bulk” lampeggiante indica che il dispositivo può lavorare in modalità inverter.
- Un LED “float” lampeggiante indica che il dispositivo può lavorare in modalità di carica.



In linea di principio tutti gli altri LED devono essere spenti. Se così non fosse, il codice non è un codice di OK. Ad ogni modo, esiste il caso di queste due eccezioni:

- Le summenzionate segnalazioni a LED speciali possono verificarsi in concomitanza con i codici di OK.
- Il LED “low battery” può entrare in funzione insieme al codice di OK per indicare che il dispositivo può caricare.

6.3.2. Codici errore di VE.Bus

Un sistema VE.Bus può visualizzare vari codici di errore. Tali codici sono visualizzati tramite i LED “inverter on”, “bulk”, “absorption” e “float”.

Per la corretta interpretazione di un codice di errore VE.Bus, attenersi alla procedura seguente:

1. Il dispositivo deve essere in errore (nessuna uscita in CA).
2. Il LED “inverter on” sta lampeggiando? Se non lampeggia, non è presente alcun codice di errore VE.Bus.
3. Se uno o più dei LED “bulk”, “absorption” o “float” lampeggiano, perché vi sia un errore, il lampeggiamento deve avvenire in opposizione di fase al LED “inverter on”, ossia i LED lampeggianti sono spenti quando “inverter on” è acceso e viceversa. Se non lampeggia, non è presente alcun codice di errore VE.Bus.
4. Controllare il LED “bulk” e stabilire quale delle tre tabelle che seguono debba essere utilizzata.
5. Selezionare la colonna e la fila corretta (a seconda dei LED “absorption” e “float” quindi stabilire qual è il codice di errore. 6. Per decifrare il significato del codice vedere le tabelle più in basso.
6. Per decifrare il significato del codice vedere le tabelle più in basso.
















Devono essere soddisfatte tutte le seguenti condizioni!:








1. Il dispositivo è in errore! (nessuna uscita in CA)
2. Il LED dell'inverte lampeggia (in contrasto a qualsiasi lampeggio dei LED "bulk", "absorption" o "float")
3. Almeno uno dei LED "bulk", "absorption" e "float" è su on o lampeggia

LED "bulk" off		LED "absorption"		
		off	lampeg.	on
LED "float"	off	0	3	6
	lampeg.	1	4	7
	on	2	5	8

LED "bulk" lampeggiante		LED "absorption"		
		off	lampeg.	on
LED "float"	off	9	12	15
	lampeg.	10	13	16
	on	11	14	17

LED "bulk" on		LED "absorption"		
		off	lampeg.	on
LED "float"	off	18	21	24
	lampeg.	19	22	25
	on	20	23	26

LED Bulk, Absorption, Float	Co dic e	Descrizione	Causa/risoluzione
  	1	Il dispositivo è spento perché una delle altre fasi del sistema si è spenta.	Controllare la fase non funzionante.
  	3	Nel sistema è stato trovato un numero di dispositivi superiore o inferiore a quello previsto.	Il sistema non è configurato correttamente. Riconfigurare il sistema. Errore del cavo di comunicazione. Controllare i cavi, quindi spegnere e riaccendere tutte le apparecchiature.
  	4	Non sono stati rilevati altri dispositivi	Controllare i cavi di comunicazione.
  	5	Sovratensione su AC-out.	Controllare i cavi in CA.
  	10	Problema di sincronizzazione del tempo di sistema.	Il problema non dovrebbe verificarsi in apparecchiature installate correttamente. Controllare i cavi di comunicazione.

LED Bulk, Absorption, Float	Code	Descrizione	Causa/risoluzione
	14	Il dispositivo non riesce a trasmettere i dati	Controllare i cavi di comunicazione (possibilità di cortocircuito)
	17	Uno dei dispositivi è passato in stato "master" per un guasto al master originario.	Controllare l'unità non funzionante. Controllare i cavi di comunicazione.
	18	Si è verificata una sovratensione	Controllare i cavi in CA.
	22	Il dispositivo non può funzionare come "slave".	Il dispositivo è un modello obsoleto ormai inadeguato. Va sostituito
	24	Protezione del sistema di commutazione avviata	Il problema non dovrebbe verificarsi in apparecchiature installate correttamente. Spegner e riaccendere tutte le apparecchiature. Se il problema persiste verificare l'installazione. Possibile soluzione: aumentare il limite inferiore della tensione di ingresso CA a 110 VCA (l'impostazione di fabbrica è 90 VCA)
	25	Incompatibilità di firmware. Il firmware di uno dei dispositivi collegati non è sufficientemente aggiornato per operare con questo dispositivo.	<ol style="list-style-type: none"> 1. Spegner tutte le apparecchiature. 2. Accendere il dispositivo che dà il messaggio di errore. 3. Accendere uno per volta tutti gli altri dispositivi, finché non riappare il messaggio di errore. 4. Aggiornare il firmware dell'ultimo dispositivo acceso.
	26	Errore interno.	Non dovrebbe verificarsi. Spegner e riaccendere tutte le apparecchiature. Se il problema persiste contattare Victron Energy.

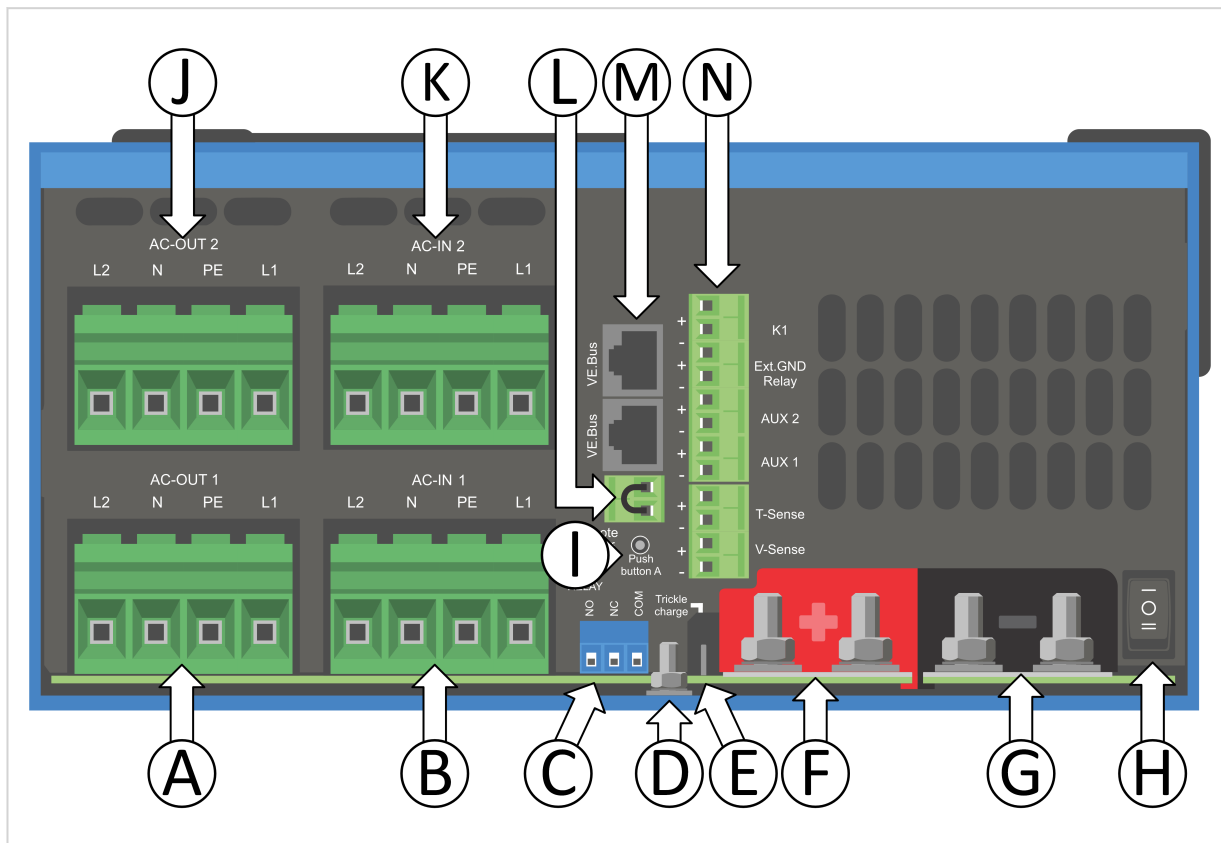
7. Dati tecnici

Quattro-II	12/3000/120-50 2x120 V	24/3000/70-50 2x120 V
PowerControl e PowerAssist	Sì (nell'entrata L1)	
Commutatore di trasferimento	50 A	
Massima corrente CA di ingresso	50 A (ogni gamba)	
INVERTER		
Intervallo tensione di ingresso CC	9,5 – 17 V	19 - 33V
Uscita in modalità inverter ⁽¹⁾	Tensione di uscita: 120 VCA ± 2 % Frequenza: 60 Hz ± 0,1 %	
Potenza di uscita continua a 25 °C ⁽³⁾	3000 VA	
Potenza di uscita continua a 25 °C	2400 W	
Potenza di uscita continua a 40 °C	2200 W	
Potenza di uscita continua a 65 °C	1700 W	
Max potenza apparente di aliment.	2500 VA	
Potenza di picco	5500 W	
Efficienza massima	93 %	94 %
Alimentazione carico zero	15 W	11 W
Potenza a vuoto in modalità AES	10 W	8 W
Alimentazione carico zero in modalità Search	4 W	4 W
Corrente massima di uscita	60 A di picco, 50 A _{rms} per 1 secondo	
CARICABATTERIE		
Ingresso CA	Fase divisa: 180-280 VCA 45 - 65 Hz Monofase: 90-140 VCA 45 – 65 Hz	
Tensione di carica "assorbimento"	14,4 V	28,8 V
Tensione di carica "mantenimento"	13,8 V	27,6 V
Modalità accumulo	13,2 V	26,4 V
Corrente di carica max della batteria ⁽⁴⁾	120 A	70 A
Sensore di temperatura batteria	Sì	
GENERALE		
Uscita ausiliare ⁽⁵⁾	Sì (50A)	
Relè programmabile ⁽⁶⁾	Sì	
Protezione ⁽²⁾	a - g	
Porta di comunicazione VE.Bus	Per funzionamento parallelo e trifase, monitoraggio da remoto e integrazione di sistema	
Porta di comunicazione universale ⁽⁷⁾	Sì, 2x	
Accensione-spegnimento remoto	Sì	
Campo temperatura di esercizio	da -40 a +65 °C (-40 a 150 °F) raffreddamento a ventola	
Umidità (senza condensa)	max 95 %	
CARCASSA		
Materiale e colore	Acciaio, blu RAL 5012	
Categoria protezione	IP22	
Collegamento batteria	2x2 Bulloni M8	2 Bulloni M8
Collegamento 120/240 VCA	Morsetti a vite 21mm ² (4 AWG)	

Quattro-II	12/3000/120-50 2x120 V	24/3000/70-50 2x120 V
Peso	23,8 kg (52 lb)	22,5 kg (50 lb)
Dimensioni axlpx	579 x 319 x 168 mm 23 x 13 x 7 inch	
NORMATIVE		
Sicurezza	EN-IEC 60335-1, EN-IEC 60335-2-29	
Emissioni, Inalterabilità	EN 55014-1, EN 55014-2 EN-IEC 61000-3-2, EN-IEC 61000-3-3 IEC 61000-6-1, IEC 61000-6-2, IEC 61000-6-3	
<ol style="list-style-type: none"> 1. Può essere regolato a 50 Hz 2. Chiave di protezione: <ol style="list-style-type: none"> a. cortocircuito in uscita b. overload c. tensione batteria troppo alta d. tensione batteria troppo bassa e. temperatura troppo alta f. 120 VCA su uscita inverter g. tensione di ondulazione in ingresso troppo elevata 3. Carico non lineare, fattore di cresta 3:1 4. Fino a 75 °F / 25 °C temperatura ambiente 5. Si disattiva quando non è disponibile alcuna sorgente CA esterna 6. Relè programmabile che può essere impostato come allarme generale, sotto tensione CC o avvio/arresto generatore. CA nominale: 120V / 4 A, CC nominale: 4 A fino a 35 VCC e 1 A fino a 60 VCC 7. Utilizzato, ad esempio, per comunicare con un BMS della batteria agli ioni di litio 		

8. APPENDICE

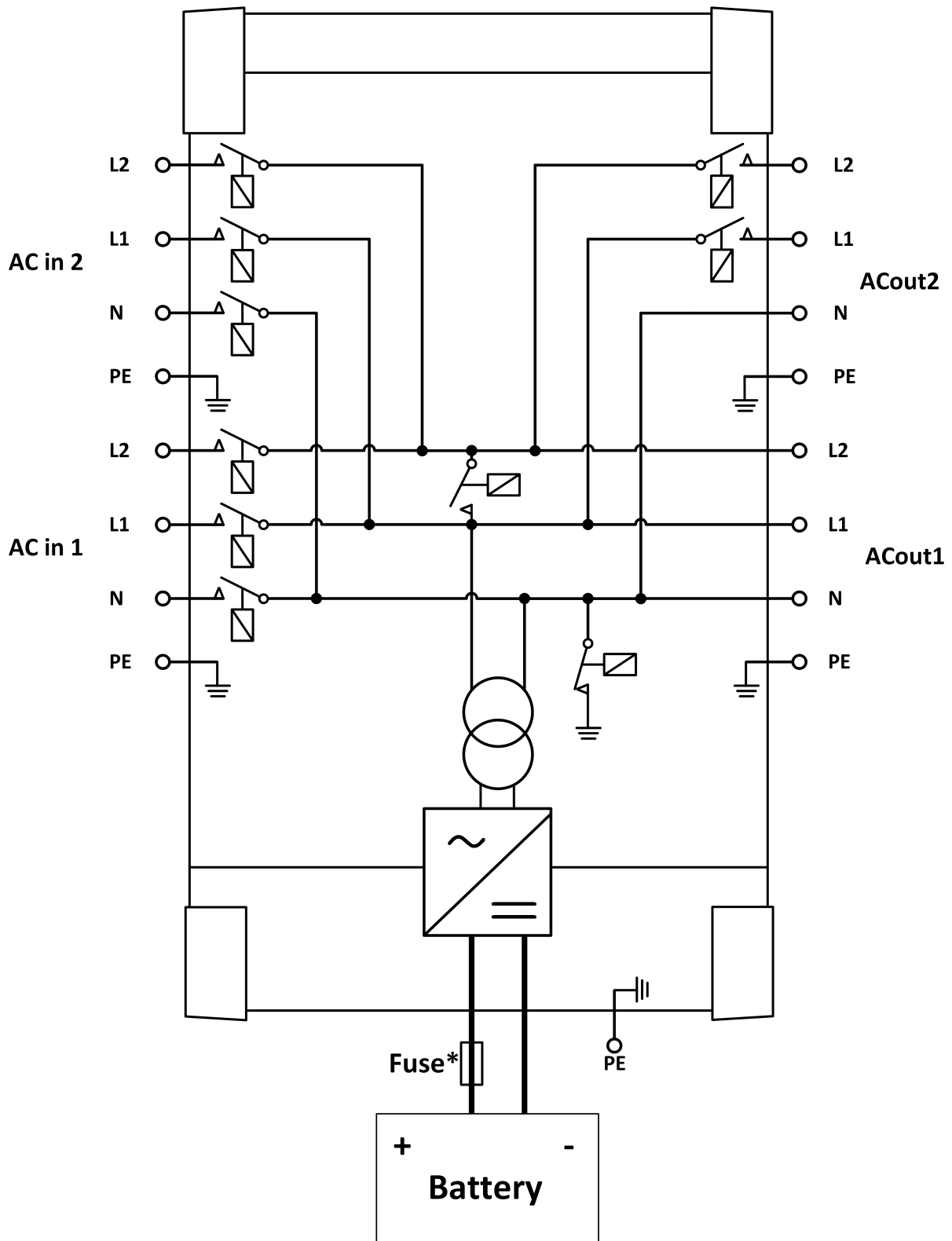
8.1. A: Panoramica collegamenti



A	Collegamento del carico 1 - AC-OUT 2 - Da sinistra a destra: L2 (fase 2), N (neutro), PE (terra/massa), L1 (fase 1)
B	Ingresso CA 1 - AC-IN 2 - Da sinistra a destra: L2 (fase 2), N (neutro), PE (terra/massa), L1 (fase 1)
C	Relè ausiliare - Da sinistra a destra: NO, NC, COM
D	Collegamento primario di terra (PE) - bullone M8
E	Terminale positivo della carica di compensazione
F	Collegamenti positivo batteria - 2 x bulloni M8
G	Collegamenti negativo batteria - 2 x bulloni M8
H	Interruttore di alimentazione - Per commutare: 1=On, 0=Off, =charger only
I	Pulsante A - Per eseguire un avvio senza assistenti
J	Collegamento del carico 2 - AC-OUT 2 - Da sinistra a destra: L2 (fase 2), N (neutro), PE (terra/massa), L1 (fase 1)
K	Ingresso CA 2 - AC-IN 2 - Da sinistra a destra: L2 (fase 2), N (neutro), PE (terra/massa), L1 (fase 1)
M	Connettori VE.Bus - 2x RJ45: Per il controllo da remoto e/o il funzionamento in parallelo/trifase
L	Connettore accensione/spegnimento remoto - Contatto breve per accenderlo

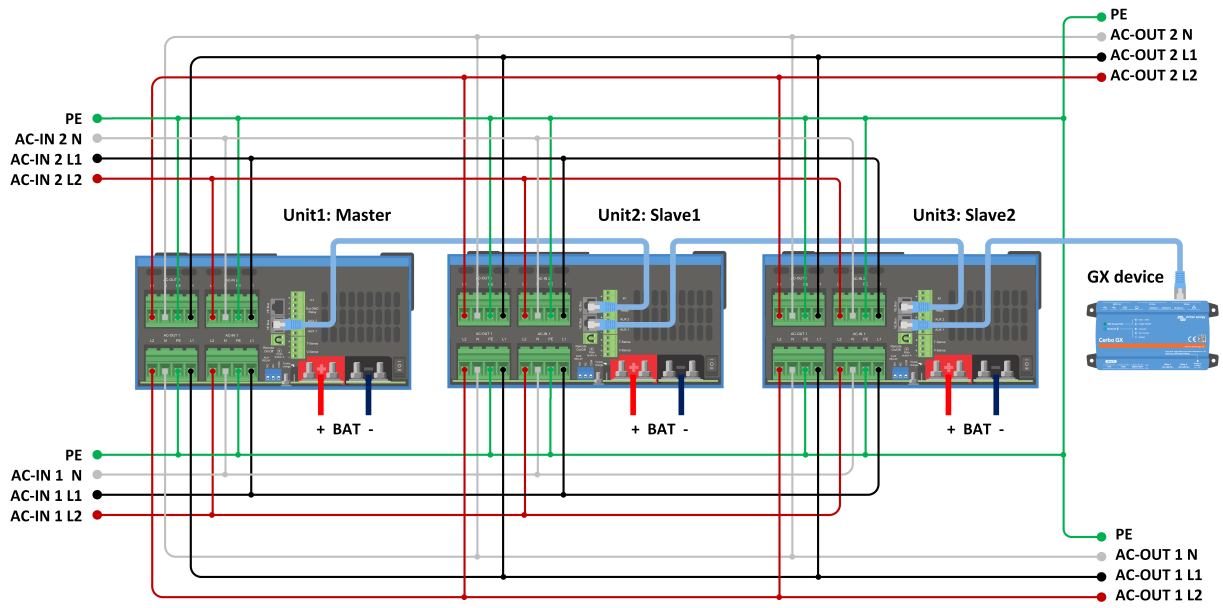
N	<p>I/O Morsetti, dall'alto verso il basso:</p> <ol style="list-style-type: none">1. 12 V 100 mA2. Contatto programmabile K1 - collettore aperto 70 V 100 mA3. Relè di massa esterno +4. Relè di massa esterno -5. AUX 1+6. AUX 1-7. AUX 2+8. AUX 2-9. Sensore temperatura +10. Sensore temperatura -11. Rilevamento tensione batteria +12. Rilevamento tensione batteria -
---	---

8.2. B: Diagramma di blocco

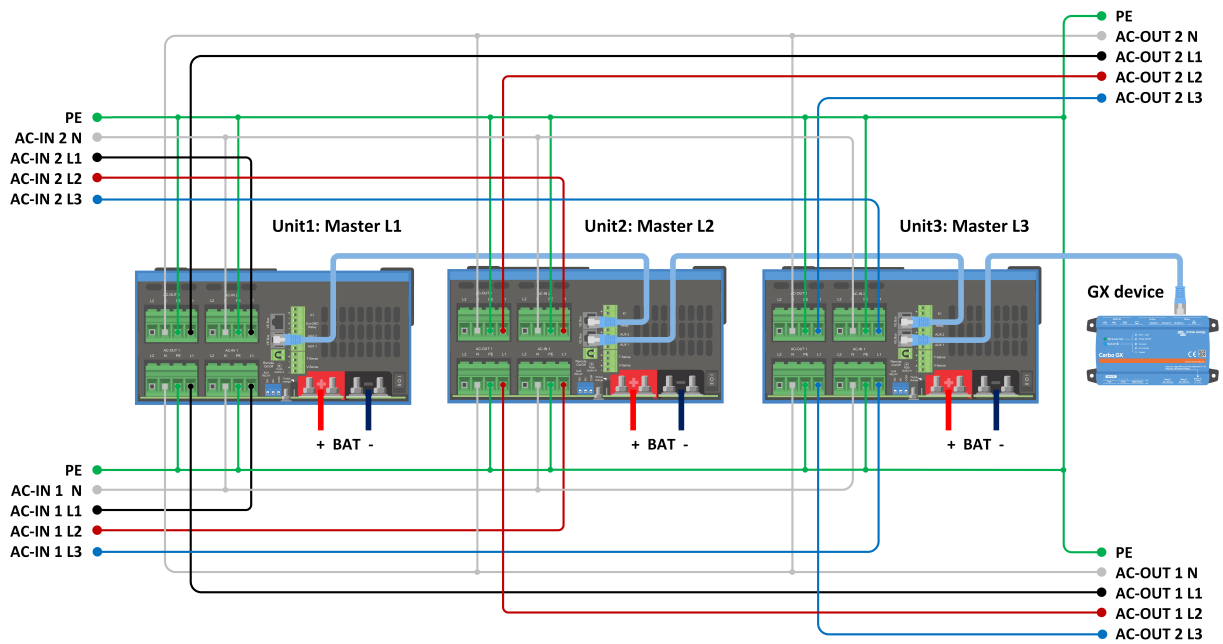


* Vedere la tabella al Capitolo 4.2 "Fusibile CC consigliato".

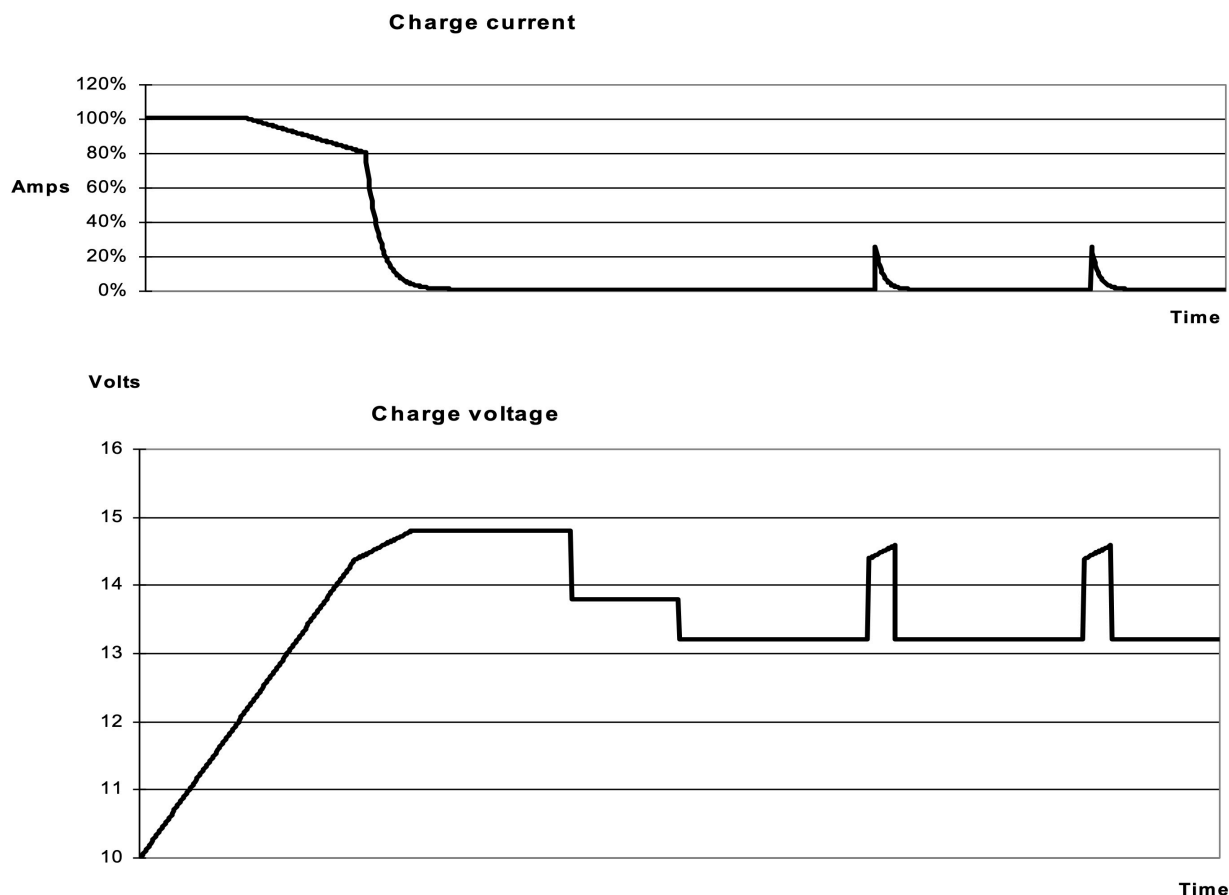
8.3. C: Diagramma collegamento in parallelo



8.4. D: Diagramma collegamento trifase



8.5. E: Algoritmo di carica



Carica a 4 fasi:

Massa

Si attiva all'avviamento del caricabatterie. Si applica corrente costante finché viene raggiunta la tensione nominale della batteria, in base alla temperatura e alla tensione di ingresso, dopodiché l'alimentazione costante viene applicata fino al punto in cui inizia il degasaggio (rispettivamente fino a 14,4 V, 28,8 V o 57,6 di temperatura compensata).

BatterySafe

La tensione applicata alla batteria è aumentata gradualmente finché si raggiunge la tensione di assorbimento. La modalità BatterySafe è parte del tempo di assorbimento calcolato.

“Absorption” (assorbimento)

Il periodo di assorbimento dipende dal periodo di prima fase di carica. Il periodo di assorbimento max è impostato sul tempo di assorbimento max.

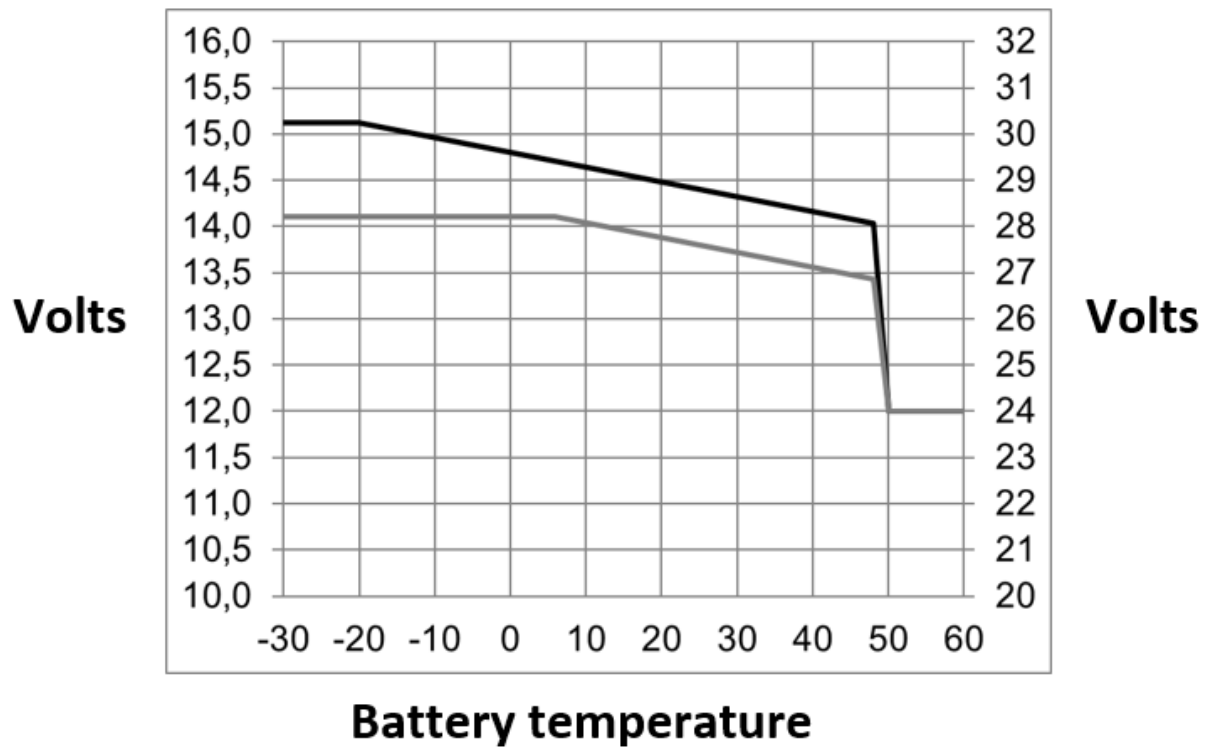
“Float” (mantenimento)

La tensione di mantenimento viene applicata per mantenere la batteria completamente carica.

“Storage” (accumulo)

Dopo un giorno di carica di mantenimento, la tensione di uscita viene ridotta al livello di accumulo. Tale carica è di 13,2 V per batterie da 12 V, 26,4 V per batterie da 24 V e 52,8 V per batterie da 48 V. Ciò limiterà la perdita di acqua al minimo, quando la batteria viene stoccata per la stagione invernale. Dopo un periodo di tempo regolabile (predefinito = 7 giorni), il caricabatterie entra in modalità di Assorbimento ripetuto per un tempo regolabile (predefinito = un'ora) per “aggiornare” la batteria.

8.6. F: Tabella di compensazione della temperatura

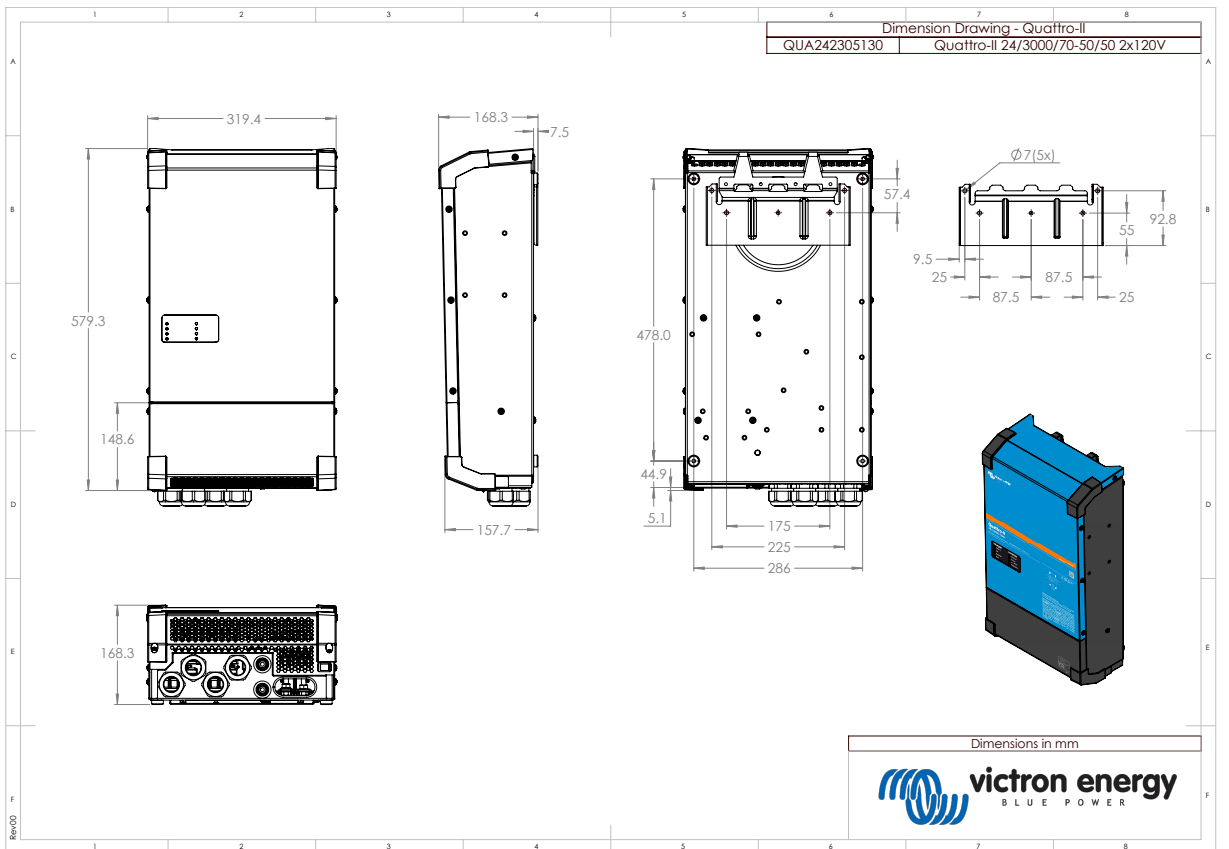
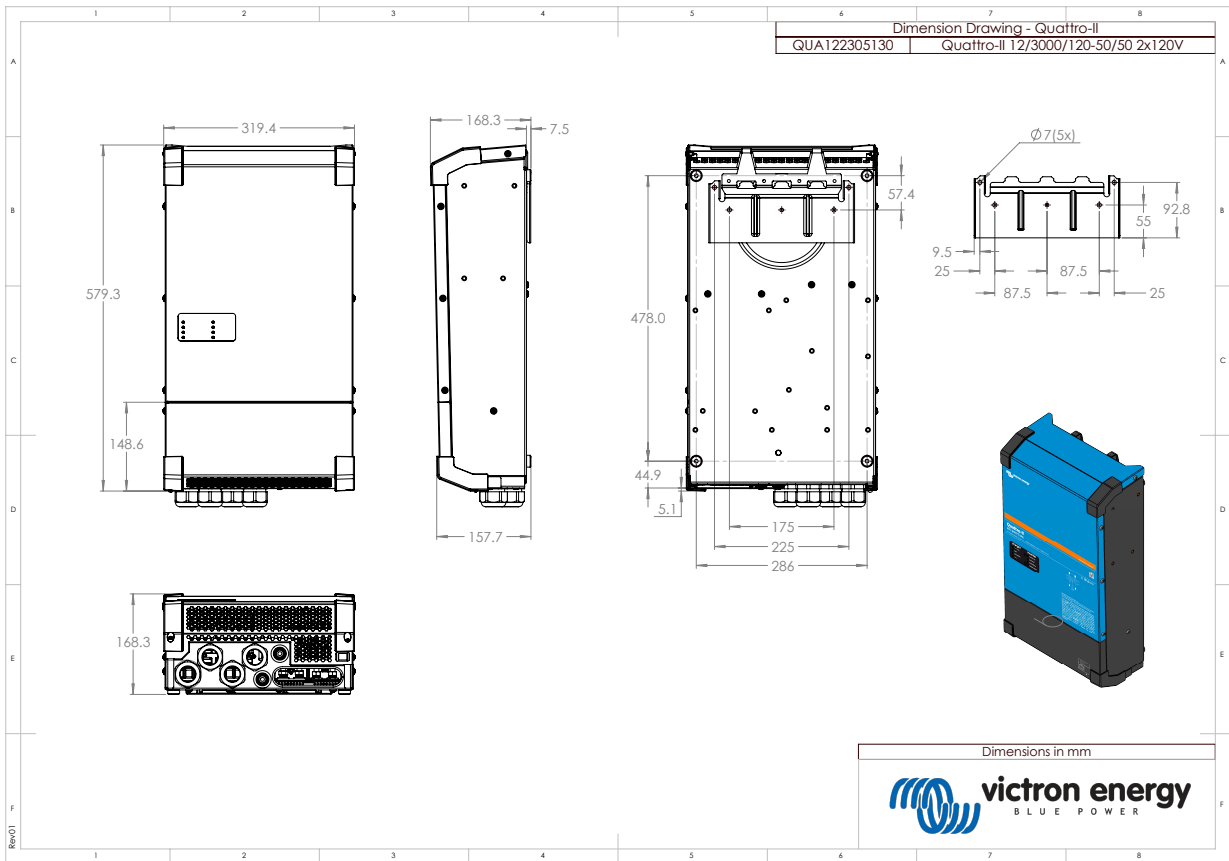


La tabella qui sopra mostra le tensioni di uscita predefinite per Mantenimento e Assorbimento a 25 °C per banchi batterie da 12 e 24 V. Per un banco batterie da 48 V, moltiplicare le tensioni di quello da 24 V per 2.

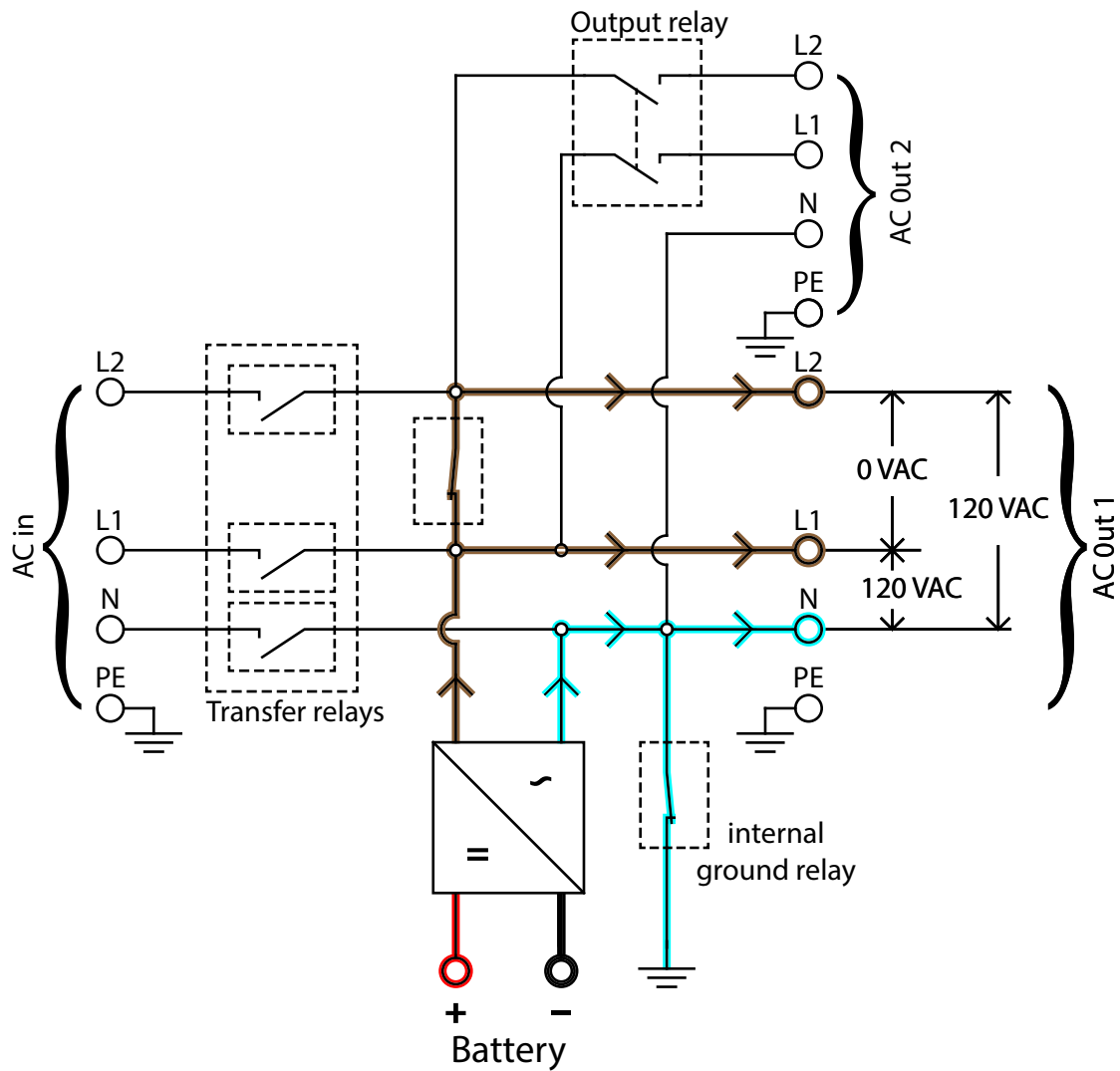
Il Mantenimento ridotto segue la Tensione di mantenimento e l'Assorbimento maggiorato segue la Tensione di assorbimento.

La compensazione della temperatura non si applica in modalità di regolazione.

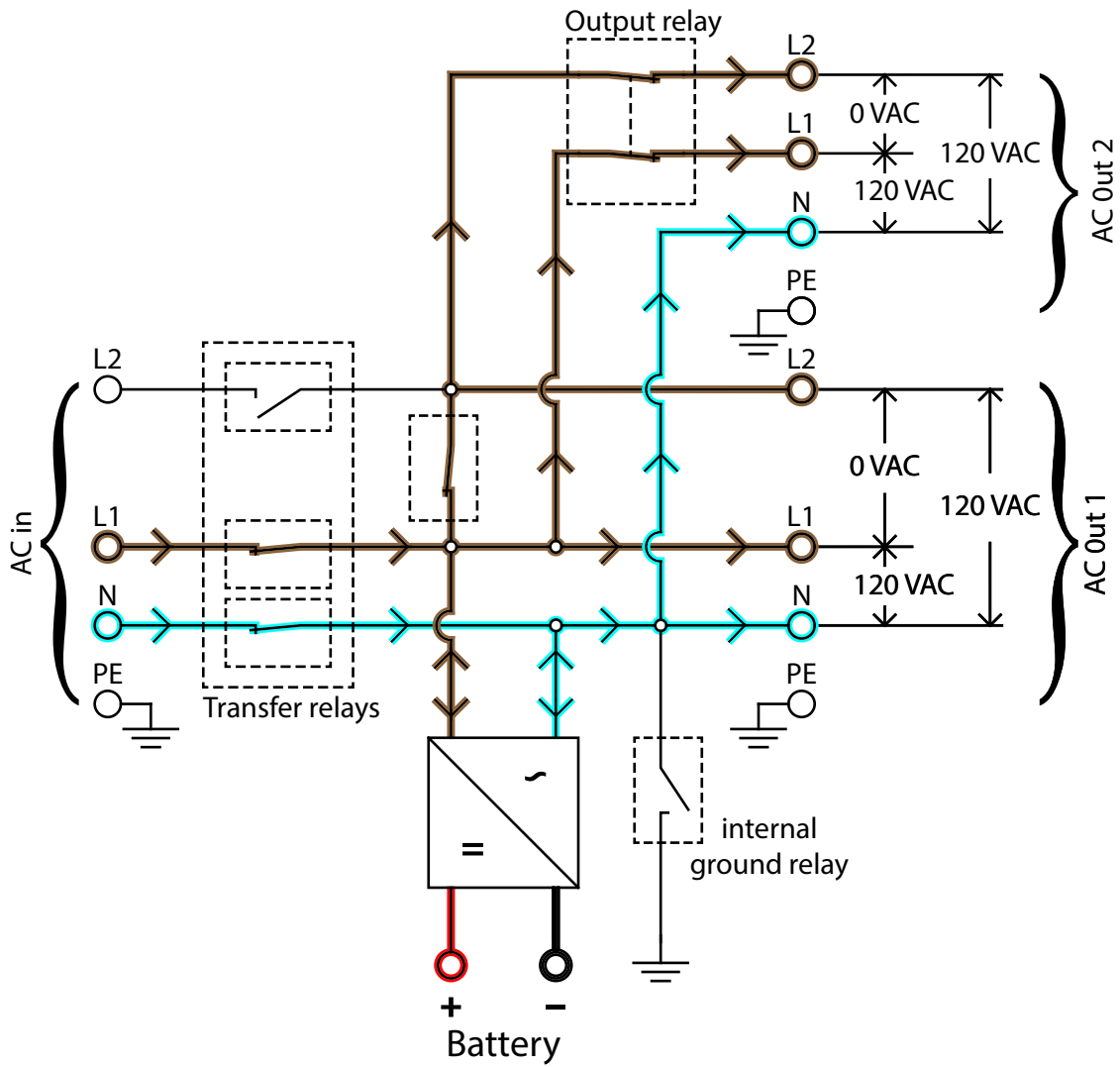
8.7. G: Misure carcassa



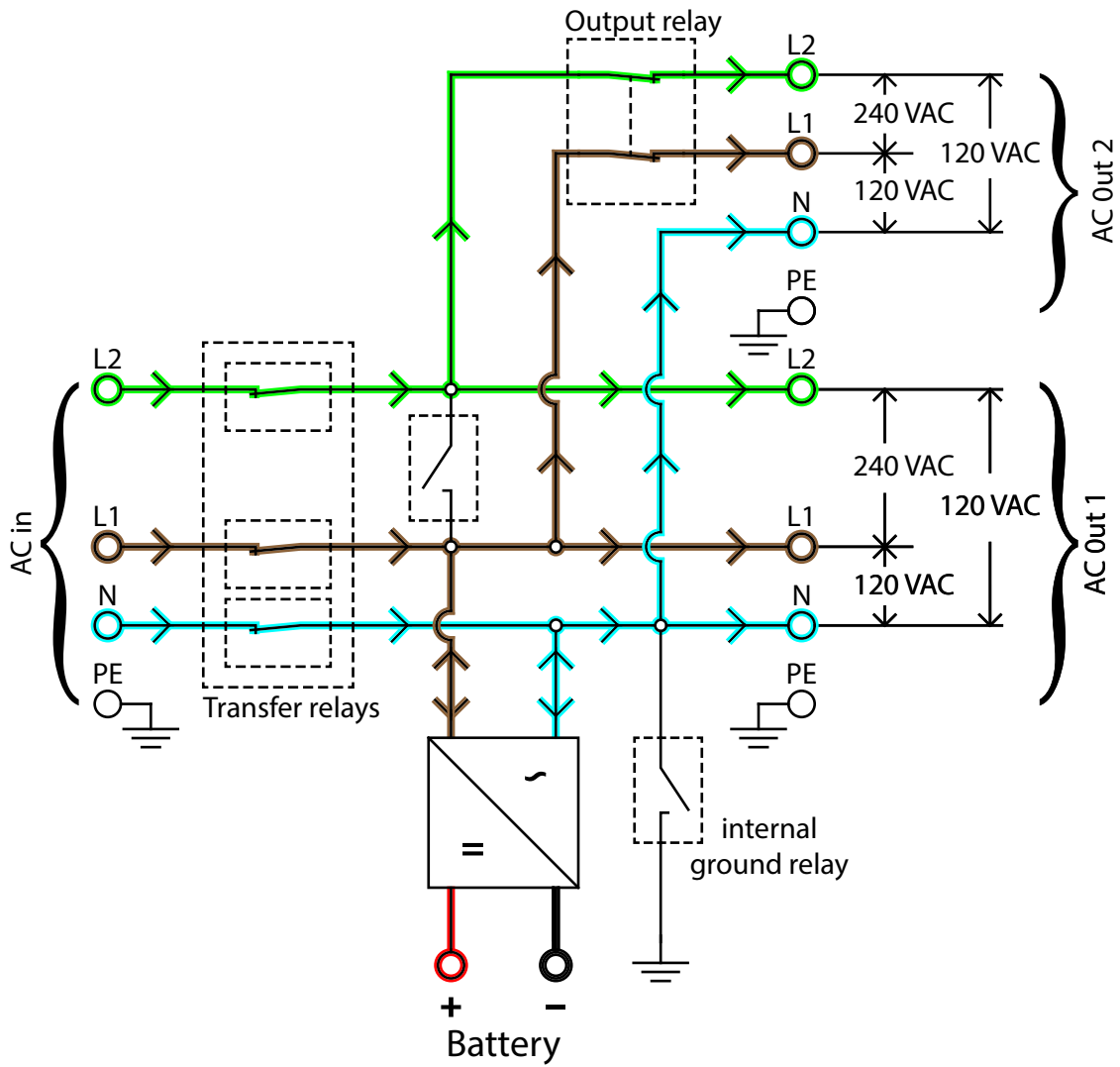
8.8. Diagramma flusso energia



Inverter flusso energia



Flusso energia monofase



Flusso energia bifase