

MultiPlus 2kVA 230V

Tabla de contenidos

1. INSTRUCCIONES DE SEGURIDAD IMPORTANTES - GUARDE ESTAS INSTRUCCIONES	1
2. Descripción	4
2.1. General	4
2.2. Cargador de batería	4
2.3. Autoconsumo - sistemas de almacenamiento de energía solar	5
3. Funcionamiento	6
3.1. Conmutador On/Off/Charger only (solo cargador)	6
3.2. Control remoto	6
3.3. Indicadores LED	6
4. Instalación	8
4.1. Ubicación	8
4.2. Conexión de los cables de la batería	8
4.3. Conexión del cableado de CA	9
4.4. Conexiones opcionales	9
4.4.1. Batería adicional	9
4.4.2. Sensor de temperatura	9
4.4.3. Control remoto	9
4.4.4. Relé programable	10
4.4.5. Conexión en paralelo (véase el apéndice C)	10
4.4.6. Funcionamiento trifásico (véase el apéndice D)	10
5. Configuración	11
5.1. Valores estándar: listo para usar	11
5.2. Explicación de los ajustes	11
5.3. Configuración del MultiPlus	14
5.3.1. Configuración de VE.Bus Quick Configure	14
5.3.2. VE.Bus System Configurator	14
5.4. Configuración con interruptores DIP	14
5.4.1. Interruptores DIP 1 a 3	14
5.4.2. Ejemplos de ajustes	15
6. Mantenimiento	16
7. Tabla de resolución de problemas	17
8. Información técnica	19
9. APÉNDICE	21
9.1. Apéndice A: Conexiones	21
9.2. Apéndice B: Información de la instalación	21
9.3. Apéndice C: Conexión en paralelo	23
9.4. Apéndice D: Conexión trifásica	23
9.5. Apéndice E: Algoritmo de carga	23
9.6. Apéndice F: Compensación de temperatura	24
9.7. Apéndice G: Dimensiones	25

1. INSTRUCCIONES DE SEGURIDAD IMPORTANTES - GUARDE ESTAS INSTRUCCIONES

Aspectos generales

Este manual contiene instrucciones de seguridad y funcionamiento importantes para MultiPlus unidad marina.

PRECAUCIÓN– Para reducir el riesgo de lesiones, cargue solo baterías VRLA o de iones de litio recargables. Otros tipos de baterías pueden explotar y causar lesiones personales y daños materiales.

No exponer el cargador a la lluvia o a la nieve.

El uso de conectores no recomendados ni vendidos por el fabricante de la unidad marina podría derivar en riesgo de incendio, descarga eléctrica o lesiones a personas.

No desmonte la unidad marina; llévesela a un técnico cualificado cuando necesite tareas de mantenimiento o reparación. Volver a montarlo de forma incorrecta podría derivar en riesgo de electrocución o incendio.

Para reducir el riesgo de descarga eléctrica, desenchufe la unidad marina de la toma antes de hacer cualquier tarea de limpieza o mantenimiento. Apagarlo desde los botones de control no reduce el riesgo.



ADVERTENCIA: RIESGO DE GASES EXPLOSIVOS

TRABAJAR CERCA DE UNA BATERÍA DE PLOMO-ÁCIDO ES PELIGROSO. LAS BATERÍAS GENERAN GASES EXPLOSIVOS DURANTE EL FUNCIONAMIENTO NORMAL DE LAS MISMAS. POR ELLO, ES DE VITAL IMPORTANCIA QUE SIEMPRE QUE VAYA A HACER ALGUNA TAREA DE MANTENIMIENTO EN LA UNIDAD CERCA DE LA BATERÍA, LEA ESTE MANUAL Y SIGA LAS INSTRUCCIONES CON PRECISIÓN.

Para reducir el riesgo de explosión de la batería, siga estas instrucciones y las publicadas por el fabricante de la batería y de cualquier dispositivo que vaya a usar en las proximidades de la misma. Revise las indicaciones de precaución de estos productos y del motor.

PRECAUCIONES PERSONALES

- i. Debería haber alguien que pueda oírle o que esté lo bastante cerca de usted como para venir a auxiliarle cuando trabaje cerca de una batería de plomo-ácido.
- ii. Tenga abundante agua fresca y jabón a mano en caso de contacto del ácido de la batería con la piel, la ropa o los ojos.
- iii. Use gafas de protección e indumentaria de protección completas. Evite tocarse los ojos cuando trabaje cerca de baterías.
- iv. En caso de que el ácido de la batería entre en contacto con su piel o su ropa, lávese inmediatamente con agua y jabón. En caso de que el ácido se introduzca en los ojos, enjuáguelos inmediatamente con agua fría corriente durante al menos 10 minutos y acuda al médico de inmediato.
- v. NUNCA fume ni haga chispas o llamas cerca de baterías o motores.
- vi. Tenga especial cuidado de no dejar caer una herramienta metálica sobre la batería. Podría provocar chispas o cortocircuitar la batería u otras partes eléctricas que podrían provocar una explosión.
- vii. Retire sus artículos metálicos personales, como anillos, pulseras, collares y relojes al trabajar con una batería de plomo-ácido. Una batería de plomo-ácido puede producir una corriente de cortocircuito lo bastante alta como para fundir el metal de un anillo o similar, provocando quemaduras graves.
- viii. NUNCA cargue una batería congelada.
- ix. Si fuese necesario retirar la batería del barco, desconecte siempre el terminal conectado a tierra en primer lugar. Asegúrese de que todos los accesorios del barco están apagados, para no provocar un arco eléctrico.
- x. Asegúrese de que la zona alrededor de la batería esté bien ventilada.
- xi. Limpie los terminales de la batería. Asegúrese de que la corrosión no entre en contacto con los ojos.
- xii. Al cargar la batería, estudie todas las precauciones especificadas por el fabricante, tales como retirar o no los tapones de las celdas, así como los niveles de carga recomendados.
- xiii. Añada agua destilada en cada celda de la batería hasta el nivel especificado por el fabricante de la batería. Esto ayuda a purgar el exceso de gas de las celdas. No las rellene demasiado. Para una batería sin tapas de celdas, siga con atención las instrucciones de recarga del fabricante.

UBICACIÓN DE LA UNIDAD MARINA

- i. Ubique la unidad marina lejos de la batería, en un compartimento separado y bien ventilado.
- ii. Nunca coloque la unidad marina directamente sobre la batería; los gases de la batería corroerán y dañarán la unidad marina.
- iii. Nunca permita que el ácido de la batería caiga sobre la unidad marina al leer la densidad o rellenar la batería.
- iv. No haga funcionar la unidad marina en una zona cerrada ni restrinja la ventilación en modo alguno.

PRECAUCIONES PARA LA CONEXIÓN CC

Conecte y desconecte las conexiones de salida CC solo después de haber apagado todos los interruptores de la unidad marina y haber retirado el cable de CA de la toma de electricidad o haber abierto la desconexión de CA.

LAS CONEXIONES EXTERNAS AL CARGADOR DEBEN CUMPLIR EL REGLAMENTO ELÉCTRICO DE LA GUARDIA COSTERA DE EE. UU. (33CFR183, SUB PARTE I).

INSTRUCCIONES DE PUESTA A TIERRA

Esta unidad marina debe conectarse a un sistema de cableado permanente metálico y con puesta a tierra, o debe pasarse un conductor de puesta a tierra del equipo con los conductores del circuito y conectarse al terminal de puesta a tierra del equipo o a un cable de la unidad. Las conexiones de la unidad deben cumplir con todos los códigos y ordenanzas locales.

Antes de utilizar este equipo lea la documentación suministrada con este producto para familiarizarse con las instrucciones y medidas de seguridad. Este producto ha sido diseñado y comprobado de acuerdo con las normas internacionales. El equipo debe utilizarse exclusivamente para los fines para los que ha sido diseñado.



PELIGRO DE DESCARGA ELÉCTRICA

El producto se usa junto con una fuente de alimentación permanente (batería). Los terminales de entrada y/o salida podrían contener carga eléctrica peligrosa incluso cuando el equipo está apagado. Deberá desenchufarse siempre la alimentación CA y la batería antes de llevar a cabo el mantenimiento o reparación del producto.

El producto no tiene componentes internos que puedan ser manipulados por el usuario. No retire el panel frontal ni encienda el producto si cualquiera de los paneles ha sido retirado. Cualquier reparación deberá llevarla a cabo personal cualificado.

Nunca utilice este producto en lugares con riesgo de explosión de gas o polvo. Consulte la información del fabricante de la batería para asegurarse de que el producto es compatible para su uso con la batería. Deberán cumplirse siempre las instrucciones de seguridad del fabricante.

Nunca intente cargar baterías no recargables o congeladas.

El convertidor/inversor está pensado para la recarga de baterías. La batería conectada a este producto solo será adecuada si cumple con el estándar de la batería proporcionado para ese tipo de batería y si dispone de un sistema de gestión de batería que monitorice y controle la salud eléctrica y térmica de la batería durante la carga. Al instalar este convertidor/inversor, debe verificarse que la batería cumple el estándar de la batería aplicable.

Este aparato no está pensado para que lo usen personas (incluidos niños) con capacidades físicas, sensoriales o mentales limitadas, o que no tengan experiencia ni conocimientos, a menos que estén siendo supervisados o hayan sido instruidos en la utilización de este aparato por una persona responsable de su seguridad. Los niños deberían estar vigilados para garantizar que no puedan jugar con el dispositivo.



No levante cargas pesadas sin ayuda.

Instalación

Lea atentamente las instrucciones de instalación en el manual de instalación antes de instalar el equipo.

Este producto es un dispositivo de clase de seguridad I (suministrado con un terminal de puesta a tierra de protección). **Los terminales de entrada y/o salida CA deberán conectarse a tierra de manera permanente. También se podrá utilizar el punto de puesta a tierra ubicado en la parte externa del producto.** Si sospecha que la puesta a tierra pueda estar dañada, deberá apagar el equipo y asegurarse de que no se puede poner en marcha de forma accidental. A continuación, póngase en contacto con personal técnico cualificado.

Compruebe que los cables de entrada CC y CA disponen de fusibles o disyuntores.

Compruebe que el equipo se utiliza en las condiciones ambientales correctas. Nunca utilice el producto en un ambiente húmedo o polvoriento. Compruebe que hay suficiente espacio alrededor del producto para su ventilación y que los orificios de ventilación no están tapados.

Compruebe que la tensión necesaria para el sistema no exceda la capacidad del producto.

Transporte y almacenamiento

Asegúrese de que los cables de alimentación y los de la batería han sido desconectados para su almacenamiento o transporte.

No se aceptará ninguna responsabilidad por cualquier daño ocasionado al equipo durante el transporte si este no lleva su embalaje original.

Guarde el producto en un entorno seco, la temperatura de almacenamiento debe oscilar entre $-40\text{ }^{\circ}\text{C}$ y $70\text{ }^{\circ}\text{C}$.

Consulte el manual del fabricante de la batería para obtener información sobre el transporte, almacenamiento, carga, recarga y eliminación de la batería.

2. Descripción

2.1. General

Multifuncional

El MultiPlus debe su nombre a las múltiples funciones que puede realizar. Reúne, en una sola carcasa, un potente inversor sinusoidal, un sofisticado cargador de baterías con tecnología de carga adaptativa y un conmutador de transferencia de CA de alta velocidad. Además de estas funciones básicas, el MultiPlus dispone de varias funciones avanzadas que proporcionan una gama de nuevas aplicaciones, tal y como se explica a continuación.

Alimentación CA ininterrumpida

En caso de apagón, o de desconexión del pantalán o del generador, el inversor integrado en el MultiPlus se activa automáticamente y asume el suministro para alimentar las cargas conectadas. Esto ocurre tan rápidamente (menos de 20 milisegundos) que los ordenadores y demás equipos electrónicos continúan funcionando sin interrupción.

Funcionamiento en paralelo y en trifásico

Se pueden conectar hasta 6 inversores en paralelo para alcanzar una mayor potencia de salida.

También puede configurarse para funcionamiento trifásico.

PowerControl – Potencia limitada del generador o del pantalán

En el panel MultiControl puede establecerse una corriente máxima proveniente del generador o de la red. El MultiPlus tendrá en cuenta las demás cargas CA y utilizará la corriente sobrante para cargar, evitando así sobrecargar el generador o la red del pantalán.

PowerAssist – Aumento de la capacidad eléctrica del pantalán o del generador

Esta función lleva el principio de PowerControl a otra dimensión, permitiendo que MultiPlus complemente la capacidad de la fuente alternativa. Cuando se requiera un pico de potencia durante un corto espacio de tiempo, como pasa a menudo, es posible reducir la potencia de generador necesaria o, al contrario, aumentarla para compensar la conexión del pantalán, casi siempre limitada. Cuando se reduce la carga, la potencia sobrante se utiliza para recargar la batería.

Relé programable

El MultiPlus está equipado con un relé programable, que está programado por defecto como relé de alarma. Este relé se puede programar para cualquier tipo de aplicación, por ejemplo como relé de arranque para un generador.

2.2. Cargador de batería

Carga variable de 4 etapas: inicial – absorción – flotación - almacenamiento

El sistema de gestión de baterías variable activado por microprocesador puede ajustarse a distintos tipos de baterías. La función variable adapta automáticamente el proceso de carga al uso de la batería.

La cantidad de carga correcta: tiempo de absorción variable

En caso de una ligera descarga de la batería, la absorción se reduce para evitar sobrecargas y una formación excesiva de gases. Después de una descarga profunda, el tiempo de absorción se amplía automáticamente para cargar la batería completamente.

Prevención de daños por exceso de gaseado: el modo BatterySafe

Si, para cargar una batería rápidamente, se ha elegido una combinación de alta corriente de carga con una tensión de absorción alta, se evitará que se produzcan daños por exceso de gaseado limitando automáticamente el ritmo de incremento de tensión una vez se haya alcanzado la tensión de gaseado.

Menor envejecimiento y necesidad de mantenimiento cuando la batería no está en uso: el modo de almacenamiento

El modo de almacenamiento se activa cuando la batería no ha sufrido ninguna descarga en 24 horas. En el modo de almacenamiento, la tensión de flotación se reduce a 2,2 V/celda (13,2 V para baterías de 12 V) para reducir el gaseado y la corrosión de las placas positivas. Una vez a la semana, se vuelve a subir la tensión a nivel de absorción para "igualar" la batería. Esta función evita la estratificación del electrolito y la sulfatación, las causas principales de los fallos en las baterías.

Dos salidas CC para cargar dos baterías

El terminal CC principal puede suministrar la totalidad de la corriente de salida. La segunda salida, pensada para cargar una batería de arranque, se limita a 1A y tiene una tensión de salida ligeramente menor.

Incremento de la vida útil de la batería: compensación de temperatura

El sensor de temperatura (suministrado con el producto) sirve para reducir la tensión de carga cuando la temperatura de la batería sube. Esto es muy importante para las baterías sin mantenimiento que de otro modo se secarían por sobrecarga.

Más información sobre baterías y cargas

Nuestro libro "Energy Unlimited" ofrece más información sobre baterías y carga de baterías y puede conseguirse gratuitamente en nuestro sitio web (www.victronenergy.com → Asistencia y descargas → Información técnica general). Para más información sobre carga variable, le rogamos que consulte el apartado Información técnica general de nuestro sitio web.

2.3. Autoconsumo - sistemas de almacenamiento de energía solar

Si el MultiPlus se usa con una configuración en la que revertirá energía a la red eléctrica, se debe habilitar el cumplimiento del código de red seleccionando con la herramienta VEConfigure el ajuste de código de red correspondiente al país.

Una vez configurado, se necesitará una contraseña para deshabilitar el código de cumplimiento con la red o cambiar parámetros relativos a dicho código.

Si el código de la red eléctrica local no es compatible con el MultiPlus, se deberá utilizar un dispositivo de interfaz externo homologado para conectar el MultiPlus a la red.

Nota especial para clientes australianos: La certificación IEC62109.1 y la aprobación CEC para el uso aislado NO implican la aprobación de instalaciones interactivas con la red. Se necesita obtener otra certificación además de IEC 62109.2 y AS 4777.2.2015 antes de poder implementar sistemas interactivos con la red. Consulte en el sitio web del Consejo de Energía Limpia (Clean Energy Council) las homologaciones actuales.

3. Funcionamiento

3.1. Conmutador On/Off/Charger only (solo cargador)

Al poner el conmutador en "on", el producto es plenamente operativo. El inversor se pone en marcha y el LED "inverter on" (inversor activado) se enciende.

Una tensión CA conectada al terminal "AC-in" (CA de entrada) se conmutará a través del terminal "AC-out" (CA de salida), si está dentro de las especificaciones. El inversor se apagará, el LED "Charger" (Cargador) se encenderá y el cargador empezará a cargar. Si la tensión en el terminal "AC-in" (CA de entrada) no se encuentra dentro de las especificaciones, el inversor se encenderá.

Cuando el conmutador se pone en "charger only" (solo cargador), sólo funcionará el cargador de batería del MultiPlus (si hay tensión de la red). En este modo, la entrada también se conmuta mediante el terminal de salida "AC-out" (CA de salida).



Cuando solo necesite la función de cargador, asegúrese de que el conmutador está en "charger only" (solo cargador). Esto hará que no se active el inversor si se pierde la tensión de la red, evitando así que sus baterías se queden sin carga.





3.2. Control remoto



El control a distancia es posible con un interruptor o con un panel Multi Control. El panel de Multi Control tiene un selector giratorio sencillo con el que se puede fijar la corriente máxima de entrada CA: véase PowerControl en la Sección 2.

3.3. Indicadores LED



-  LED apagado
-  LED intermitente
-  LED encendido

Inversor/cargador

	<p>Conmutador On/Off/Charger only = On El inversor está encendido y suministra energía a la carga.</p>
	<p>Conmutador On/Off/Charger only = On El inversor está encendido y suministra energía a la carga. Prealarma: sobrecarga, tensión de la batería baja o temperatura del inversor alta.</p>
	<p>Conmutador On/Off/Charger only = On El inversor se apaga debido a una de las siguientes alarmas: sobrecarga, tensión de la batería baja, temperatura del inversor alta o tensión de ondulación CC demasiado alta.</p>
	<p>Conmutador On/Off/Charger only = On La tensión CA de entrada se activa y el cargador funciona en modo de flotación.</p>

	<p>Conmutador On/Off/Charger only = On PowerControl y PowerAssist.</p> <p>La CA de entrada se activa y la corriente de carga es cero.</p> <p>El inversor se enciende y, en caso de disponer de PowerAssist, ayuda a la entrada de CA suministrando alimentación adicional a la carga (véase el apartado 2.1).</p>
	<p>Conmutador On/Off/Charger only = On. Sistema de almacenamiento de energía (ESS):</p> <p>La tensión CA de entrada se activa. El inversor está encendido y suministra energía a la carga, o devuelve el exceso a la red eléctrica.</p>

Solo cargador

	<p>Conmutador On/Off/Charger only = Charger only (solo cargador)</p> <p>La tensión CA de entrada se activa y el cargador funciona en modo de carga inicial o de absorción.</p>
	<p>Conmutador On/Off/Charger only = Charger only (solo cargador)</p> <p>La entrada de CA se activa y el cargador funciona en modo flotación o almacenamiento.</p>



El MultiPlus se apagará si se producen cuatro anomalías en un plazo de 30 segundos. El MultiPlus puede resetearse poniéndolo en Off y después otra vez en On.

4. Instalación



El producto deberá ser instalado por un electricista cualificado.

PRECAUCIÓN - Para reducir el riesgo de lesiones, cargue solo baterías VRLA o de iones de litio. Otros tipos de baterías pueden explotar y causar lesiones personales y daños materiales.

4.1. Ubicación

El producto debe instalarse en una zona seca y bien ventilada, tan cerca como sea posible de las baterías. Debe dejarse un espacio de al menos 10 cm. alrededor del aparato para refrigeración.



- Una temperatura ambiente demasiado alta tendrá como resultado:
 - Una menor vida útil
 - Una menor corriente de carga
 - Una menor capacidad de pico o que se apague el inversor
- Nunca coloque el producto directamente sobre las baterías.

Para el montaje, véase G



Por motivos de seguridad, este producto debe instalarse en un entorno resistente al calor. Debe evitarse la presencia de productos químicos, componentes sintéticos, cortinas u otros textiles, etc. en su proximidad.

4.2. Conexión de los cables de la batería

SIN fusibles CC internos.

Para utilizar la capacidad del producto en su totalidad deben utilizarse baterías con capacidad suficiente y cables de batería de sección adecuada. Véase la tabla siguiente:

	12/2000/80	24/2000/50	48/2000/25
Capacidad de batería recomendada (Ah)	350-1000	200-500	100-250
Fusible CC recomendado	300 A	200 A	100 A
Sección recomendada (mm ²) para terminales + y -			
0 – 5 m	70 mm ²	35 mm ²	25 mm ²
5 – 10 m	95 mm ²	70 mm ²	50 mm ²

Observación: La resistencia interna es el factor determinante al trabajar con baterías de poca capacidad. Por favor, consulte a su proveedor o lea los apartados correspondientes de nuestro libro "Energy Unlimited", que puede descargarse de nuestro sitio web.

Procedimiento

Conecte los cables de la batería de la manera siguiente:



Utilice una llave dinamométrica aislada para no cortocircuitar la batería.

Torsión recomendada: 12 Nm (tuerca M8)

Evite que los cables de la batería entren en contacto.

- Quite los dos tornillos del fondo de la carcasa y retire el panel de servicio.
- Conecte los cables de la batería: ver apéndice A.
- Apriete bien las tuercas para que la resistencia de contacto sea mínima.

Cualquier reparación deberá llevarla a cabo personal cualificado.

4.3. Conexión del cableado de CA



Este producto es un dispositivo de clase de seguridad I (suministrado con un terminal de puesta a tierra de protección). **Los terminales de entrada y/o salida CA, y/o el punto de puesta a tierra de la carcasa ubicado en el exterior del producto, deberán conectarse a tierra de manera permanente.**

El MultiPlus viene con un relé de puesta a tierra (relé H, véase el apéndice B) que conecta automáticamente la salida del neutro a la carcasa si no hay alimentación CA externa disponible. Si hay alimentación CA externa, el relé de puesta a tierra H se abrirá antes de que el relé de seguridad de entrada se cierre. De esta forma se garantiza el funcionamiento correcto del disyuntor para las fugas a tierra que está conectado a la salida.

- En una instalación fija, puede asegurarse una puesta a tierra ininterrumpida mediante el cable de puesta a tierra de la entrada CA. En caso contrario, se deberá poner a tierra la carcasa.
- En una instalación móvil, la interrupción de la conexión de la toma de puerto desconectará simultáneamente la conexión de puesta a tierra. En tal caso, la carcasa debe conectarse al chasis (del vehículo) o al casco o placa de toma de tierra (de la embarcación).
- En el caso de los barcos, no se recomienda la conexión directa al pantalán debido a la posible corrosión galvánica. La solución es utilizar un transformador de aislamiento.

El conector del terminal de entrada y salida de la red se encuentra en la parte inferior del MultiPlus, véase el apéndice A. El cable del pantalán o de la red eléctrica deberá conectarse al conector con un cable de tres hilos. Utilice un cable de tres hilos de núcleo flexible y una sección de al menos 6 mm². **Torsión recomendada: 1,6 Nm**

Procedimiento (véase el apéndice A) No invertir el neutro y la fase al conectar la alimentación CA.

El inversor cuenta con un transformador que aísla la frecuencia de la red. Esto impide que haya corriente CC en un puerto CA. De este modo se pueden usar un diferencial (RCD) de tipo A.

• AC-in

El cable de entrada CA puede conectarse al bloque terminal "AC-in" (entrada CA).

De derecha a izquierda: "N" (neutro), "PE" (tierra) y "L" (fase)

La entrada CA debe protegerse por medio de un fusible o de un disyuntor magnético de 32 A y el cable debe tener una sección adecuada. Si la alimentación CA tuviese una capacidad nominal menor, la capacidad del fusible o disyuntor magnético también deberá reducirse.

• AC-out

El cable de salida CA puede conectarse directamente al bloque terminal "AC-out" (salida CA).

De izquierda a derecha: "N" (neutro), "PE" (tierra) y "L" (fase)

Gracias a su función PowerAssist, el MultiPlus puede añadir a la salida hasta 2 kVA (esto es, 2000/230 = 9 A) en momentos de demanda de potencia pico. Junto con una corriente de entrada máxima de 32 A, significa que la salida puede suministrar hasta 32 + 9 = 41 A.

Debe incluirse un disyuntor para las fugas a tierra y un fusible o disyuntor capaz de soportar la carga esperada, en serie con la salida, y con una sección de cable adecuada.

4.4. Conexiones opcionales

Existen varias conexiones opcionales distintas:

Quite los cuatro tornillos de la parte frontal de la carcasa y retire el panel frontal.

4.4.1. Batería adicional

El Multi dispone de una conexión (+) para cargar una batería de arranque. Para su conexión, véase el apéndice A.

La salida de carga de mantenimiento está protegida por una protección automática de sobrecorriente y sobrecarga (corriente de activación 1 A I_{max}= 5,5 A)

4.4.2. Sensor de temperatura

El sensor de temperatura suministrado con el producto puede utilizarse para cargas compensadas por temperatura. El sensor está aislado y debe montarse en el polo negativo de la batería. Las tensiones por defecto para flotación y absorción son para temperaturas de 25 °C. en el modo de ajuste, la compensación por temperatura está desactivada.

4.4.3. Control remoto

El producto puede manejarse de forma remota de dos maneras:

- Con un interruptor on/off externo (Retirar enlace "Conector H del interruptor remoto")
- Con un panel Multi Control

Consulte en el apartado 5.4 la configuración correcta de los conmutadores DIP.

4.4.4. Relé programable

El MultiPlus está equipado con un relé multifuncional, que está programado por defecto como relé de alarma. Este relé se puede programarse para todo tipo de aplicaciones, como por ejemplo arrancar un generador (se necesita el software del VEConfigure).

4.4.5. Conexión en paralelo (véase el apéndice C)

El MultiPlus puede conectarse en paralelo con varios dispositivos idénticos. Para ello se establece una conexión entre los dispositivos mediante cables RJ45 UTP estándar. El sistema (uno o más MultiPlus y un panel de control opcional) tendrá que configurarse posteriormente (ver Sección 5).

En el caso de conectar las unidades MultiPlus en paralelo, deben cumplirse las siguientes condiciones:

- Un máximo de seis unidades conectadas en paralelo.
- Sólo deben conectarse en paralelo dispositivos idénticos.
- Los cables de conexión CC para los dispositivos deben tener la misma longitud y sección.
- Si se utiliza un punto de distribución CC negativo y otro positivo, la sección de los cables de conexión entre las baterías y el punto de distribución CC debe ser al menos igual a la suma de las secciones requeridas para las conexiones entre el punto de distribución y las unidades MultiPlus.
- Coloque las unidades MultiPlus cerca entre sí, pero deje al menos 10 cm para ventilación por debajo, encima y junto a las unidades.
- El sensor de temperatura de la batería sólo tiene que conectarse a una unidad del sistema. Si hay que medir la temperatura de varias baterías, también se pueden conectar los sensores de otras unidades MultiPlus en el sistema (con un máximo de un sensor por MultiPlus). La compensación de temperatura durante la carga de la batería responde al sensor que indique la máxima temperatura.
- Sólo puede conectarse al sistema un medio de control remoto.

4.4.6. Funcionamiento trifásico (véase el apéndice D)

El MultiPlus también puede utilizarse en una configuración trifásica i griega (Y). Para ello, se hace una conexión entre dispositivos mediante cables RJ45 UTP estándar (igual que para el funcionamiento en paralelo). El sistema (unidades MultiPlus más un panel de control opcional) tendrá que configurarse posteriormente (ver Sección 5).

Requisitos previos: ver Sección 4.4.5.

5. Configuración



Los ajustes sólo puede modificarlos un ingeniero cualificado.

Lea las instrucciones detenidamente antes de realizar cambios.

Las baterías deberán colocarse en un lugar seco y bien ventilado durante la carga.

5.1. Valores estándar: listo para usar

El producto se entrega con los valores estándar de fábrica. Por lo general, estos valores son adecuados para el funcionamiento de una sola unidad.



Puede que la tensión estándar de carga de la batería no sea adecuada para sus baterías. Consulte la documentación del fabricante o pregunte al proveedor de la batería.

Valores estándar de fábrica del MultiPlus

Frecuencia del inversor	50 Hz
Rango de frecuencia de entrada	45 – 65 Hz
Rango de tensión de entrada	180 - 265 VCA
Tensión del inversor	230 VCA
Autónomo/paralelo/trifásico	autónomo
Modo de búsqueda	off
Relé de puesta a tierra	on
Cargador on/off	on
Algoritmo de carga de batería	variable de cuatro fases con modo BatterySafe
Corriente de carga	100 % de la corriente de carga máxima
Tipo de batería	Victron Gel Deep Discharge (también adecuada para Victron AGM Deep Discharge)
Carga de ecualización automática	off
Tensión de absorción	14,4 / 28,8 / 57,6 V
Tiempo de absorción	hasta 8 horas (dependiendo del tiempo inicial)
Tensión de flotación	13,8 / 27,6 / 55,2 V
Tensión de almacenamiento	13,2 / 26,4 / 52,8V (no ajustable)
Tiempo de absorción repetida	1 hora
Intervalo de absorción repetida	7 días
Protección inicial	off
Límite de corriente CA de entrada	12 A (=límite de corriente regulable para las funciones PowerControl y PowerAssist)
Función SAI	on
Limitador de corriente dinámico	off
WeakAC (CA débil)	off
BoostFactor	2
Relé programable	función alarma

5.2. Explicación de los ajustes

A continuación se describen brevemente los ajustes que necesitan explicación. Para más información consulte la ayuda en pantalla de los programas de configuración de software (ver Sección 5.3).

Frecuencia del inversor

Frecuencia de salida si no hay CA en la entrada.

Ajustabilidad: 50 Hz; 60 Hz

Rango de frecuencia de entrada

Rango de frecuencia de entrada aceptado por el MultiPlus. El MultiPlus se sincroniza dentro de este rango con la frecuencia de CA de entrada. La frecuencia de salida es entonces igual a la frecuencia de entrada.

Ajustabilidad: 45- 65 Hz; 45- 55 Hz; 55- 65 Hz

Rango de tensión de entrada

Rango de tensión aceptado por el MultiPlus. El MultiPlus se sincroniza dentro de este rango con la tensión de CA de entrada. La tensión de salida es entonces igual a la tensión de entrada.

Ajustabilidad:

Límite inferior: 180 – 230 V

Límite superior: 230 – 270 V

Tensión del inversor

Tensión de salida del MultiPlus funcionando con batería.

Ajustabilidad: 210 – 245 V

Funcionamiento autónomo/paralelo/ajuste bi-trifásico

Con varios dispositivos se puede:

• aumentar la potencia total del inversor (varios dispositivos en paralelo)

• crear un sistema de fase dividida.

• crear un sistema trifásico.

Los ajustes del producto estándar son para funcionamiento autónomo. Para un funcionamiento en paralelo o trifásico, véanse los apartados 4.4.5 y 4.4.6.

Modo de búsqueda

Si el modo de búsqueda está activado, el consumo en funcionamiento sin carga disminuye aproximadamente un 70 %. En este modo el MultiPlus, cuando funciona en modo inversor, se apaga si no hay carga o si hay muy poca, y se vuelve a conectar cada dos segundos durante un breve periodo de tiempo. Si la corriente de salida excede un nivel preestablecido, el inversor seguirá funcionando. En caso contrario, el inversor volverá a apagarse.

El Modo de búsqueda puede establecerse con un interruptor DIP.

Los niveles de carga “shut down” (apagar) y “remain on” (permanecer encendido) del modo de búsqueda pueden configurarse con VEConfigure.

Los ajustes estándar son:

Apagar: 30 Vatios (carga lineal)

Encender: 60 Vatios (carga lineal)

AES (conmutador de ahorro automático)

Además del modo AES, también se puede seleccionar el Modo de búsqueda (sólo con la ayuda del VEConfigure).

Si este parámetro está activado, el consumo de energía en funcionamiento sin carga y con carga baja disminuye aproximadamente un 20 %, “estrechando” ligeramente la tensión sinusoidal.

Relé de puesta a tierra (véase el apéndice B)

Con este relé (H), el conductor neutro de la salida CA se pone a tierra en el chasis cuando el relé de seguridad de retroalimentación está abierto. Esto garantiza un funcionamiento correcto de los disyuntores para las fugas a tierra en la salida.

Si se necesita una salida sin puesta a tierra durante el funcionamiento del inversor, esta función debe desactivarse. (Use VEConfigure)

El valor estándar es “Variable de cuatro fases con modo BatterySafe”. Ver descripción en la Sección 2.

Esta es la curva de carga recomendada. Consulte las demás características en la ayuda en pantalla de los programas de configuración del software.

Tipo de batería

El ajuste estándar es el más adecuado para Victron Gel Deep Discharge, Gel Exide A200 y baterías estacionarias de placa tubular (OPzS). Este ajuste también se puede utilizar para muchas otras baterías: por ejemplo, Victron AGM Deep Discharge y otras baterías AGM, y muchos tipos de baterías inundadas de placa plana. Con los conmutadores DIP pueden fijarse hasta cuatro tensiones de carga.

Carga de ecualización automática

Este ajuste está pensado para baterías de tracción de placa tubular. Durante la absorción, la tensión límite se incrementa a 2,83 V/celda (34 V para una batería de 24 V) una vez que la corriente de carga haya bajado a menos del 10 % de la corriente máxima establecida.

Tiempo de absorción

El tiempo de absorción depende del tiempo inicial (característica de carga variable) para que la batería se cargue de forma óptima. Si se selecciona la característica de carga "fija", el tiempo de absorción será fijo. Para la mayoría de las baterías un tiempo de absorción máximo de ocho horas resulta adecuado. Si se selecciona mayor tensión de absorción para carga rápida (sólo posible con baterías abiertas inundadas), es preferible cuatro horas. Con los conmutadores DIP se puede fijar un tiempo de ocho o cuatro horas. Para la curva de carga variable, esto determina el tiempo máximo de absorción.

Tensión de almacenamiento, tiempo de repetición de absorción, intervalo de repetición de absorción

Véase la sección 2.

Protección de carga inicial

Configuración por defecto: off Cuando este parámetro está "on"(activado), el tiempo de carga inicial se limita a 10 horas. Un tiempo de carga mayor podría indicar un error del sistema (p. ej., un cortocircuito de celda de batería).

Límite de corriente CA de entrada

Son los ajustes de limitación de corriente en los que se ponen en funcionamiento PowerControl y PowerAssist. El valor de fábrica es 16 A.

Véase la sección 2, el libro "Energy Unlimited" o las numerosas descripciones de esta función única que hay en nuestro sitio web www.victronenergy.com.

Observación: ajuste mínimo de corriente permitido para PowerAssist: 2,7 A.

(2,7 A por unidad, en caso de funcionamiento en paralelo)

Función SAI

Si este ajuste está "on" (activado) y la CA de entrada falla, el MultiPlus pasa a funcionamiento de inversor prácticamente sin interrupción. Por lo tanto, el MultiPlus puede utilizarse como Sistema de Alimentación Ininterrumpido (SAI) para equipos sensibles, como ordenadores o sistemas de comunicación. La tensión de salida de algunos grupos generadores pequeños es demasiado inestable y distorsionada para usar este ajuste* – el MultiPlus conmutaría a funcionamiento de inversor continuamente. Por este motivo, este ajuste puede desactivarse. El MultiPlus responderá entonces con menos rapidez a las fluctuaciones de la tensión de entrada de CA. El tiempo de conmutación a funcionamiento de inversor es por tanto algo mayor, pero la mayoría de los equipos (ordenadores, relojes o electrodomésticos) no se ven afectados negativamente. Recomendación: Desactive la función SAI si el MultiPlus no se sincroniza o pasa continuamente a funcionamiento de inversor.

*En general, el ajuste SAI puede dejarse en "on" si el MultiPlus está conectado a un generador con un "alternador síncrono con AVR" (regulador de tensión automático).

Puede ser necesario poner el modo SAI en "off" si el MultiPlus se conecta a un generador con un "alternador síncrono regulado por resistencia" o a un alternador asíncrono.

Limitador de corriente dinámico

Pensado para generadores, la tensión CA generada mediante un inversor estático (denominado generador "inversor"). En estos generadores, las rpm se limitan si la carga es baja: de esta forma se reduce el ruido, el consumo de combustible y la contaminación. Una desventaja es que la tensión de salida caerá enormemente o incluso fallará completamente en caso de un aumento súbito de la carga.

Sólo puede suministrarse más carga después de que el motor alcance la velocidad normal.

Si este ajuste está en "on", el MultiPlus reducirá la corriente de carga hasta que se alcance el límite de corriente fijado. Esto permite al motor del generador alcanzar su régimen normal.

Este ajuste también se suele utilizar para generadores "clásicos" que tardan en responder a una variación súbita de carga.

WeakAC (CA débil)

Una distorsión fuerte de la tensión de entrada puede tener como resultado que el cargador apenas funcione o no funcione en absoluto. Si se activa WeakAC, el cargador también aceptará una tensión muy distorsionada a costa de una mayor distorsión de la corriente de entrada.

Recomendación: Conecte WeakAC si el cargador no carga apenas o en absoluto (lo que es bastante raro). Encienda al mismo tiempo el limitador de corriente dinámico y reduzca la corriente de carga máxima para evitar la sobrecarga del generador si fuese necesario.

BoostFactor

¡Cambie este ajuste sólo después de consultar a Victron Energy o a un ingeniero cualificado por Victron Energy!

Relé programable

El relé programable está configurado de forma predeterminada como relé de alarma, es decir, el relé se desenergizará en caso de alarma o alarma previa (el inversor está demasiado caliente, la ondulación de la entrada es casi demasiado alta y la tensión de la batería está demasiado baja).

Programa VEConfigure.

Con el programa VEConfigure el relé también puede programarse para otras funciones, por ejemplo, para proporcionar una señal de arranque para el generador.

5.3. Configuración del MultiPlus

Se necesita el siguiente hardware:

Una Interfaz MK3-USB (VE.Bus a USB)

Como alternativa, se puede usar la interfaz MK2.2b (VE.Bus a RS232) (se necesitará un cable RJ45 UTP).

5.3.1. Configuración de VE.Bus Quick Configure

VE.Bus Quick Configure Setup es un programa de software con el que pueden configurarse de forma sencilla sistemas con un máximo de tres MultiPlus (funcionamiento en paralelo o trifásico). El software puede descargarse gratuitamente en www.victronenergy.com.

5.3.2. VE.Bus System Configurator

Para configurar aplicaciones avanzadas o sistemas con cuatro o más MultiPlus, debe utilizarse el software **VE.Bus System Configurator**. El software puede descargarse gratuitamente en www.victronenergy.com.

5.4. Configuración con interruptores DIP

Algunos ajustes pueden cambiarse mediante conmutadores DIP.

Procedimiento:

- Ponga en marcha el MultiPlus, preferiblemente sin ninguna carga y sin tensión CA en la entrada. El MultiPlus funcionará en modo inversor.
- Configure los interruptores DIP según sea necesario.
- Guarde los ajustes cambiando de posición el interruptor DIP 3 una vez.

5.4.1. Interruptores DIP 1 a 3

Estos conmutadores DIP pueden utilizarse para configurar:

- Tensión de carga de la batería y tiempo de absorción
- Modo de búsqueda

Ds1-ds2: Ajuste del algoritmo de carga (Para más ajustes del sistema, utilice VEConfigure)

Ds1-ds2	Tensión de absorción	Tensión de flotación	Tensión de almacenamiento	Tiempo de absorción (horas)	Adecuado para
Ds1=off Ds2=off (defecto)	14.4 28.8 57.6	13.8 27.6 55.2	13.2 26.4 52.8	8	Gel Victron Deep Discharge Gel Exide A200 AGM Victron Deep Discharge
Ds1=on Ds2=off	14.1 28.2 56.4	13.8 27.6 55.2	13.2 26.4 52.8	8	Gel Victron Long Life (OPzV) Gel Exide A600 (OPzV) Gel MK battery Li-Ion (LiFePO4)

Ds1-ds2	Tensión de absorción	Tensión de flotación	Tensión de almacenamiento	Tiempo de absorción (horas)	Adecuado para
Ds1=off Ds2=on	14.7 29.4 58.8	13.8 27.6 55.2	13.2 26.4 52.8	5	AGM Victron Deep Discharge Placa tubular o baterías OPzS con celda espiral AGM en modo de semi-flotación
Ds1=on Ds2=on	15.0 30.0 60.0	13.8 27.6 55.2	13.2 26.4 52.8	6	Placa tubular o baterías OPzS en modo cíclico

Doble función DS3.

Ds3: Modo de búsqueda y almacenamiento **off off** **on = on**

Guarde los ajustes cambiando de posición el interruptor DIP 3 una vez.

5.4.2. Ejemplos de ajustes

El ejemplo 1 muestra los valores de fábrica (puesto que estos valores se introducen por ordenador, todos los conmutadores DIP de un producto nuevo están apagados ("off")).

DS-1 off Tensión de carga	DS-1 off DS-2 on	DS-1 on DS-2 on DS-3 on
DS-2 off Tensión de carga	DS-2 off	
DS-3 off Tensión de carga		
Ejemplo 1: (ajustes de fábrica) 1.2 GEL 14,4 V 3 Modo de búsqueda off 3 Guardar configuración: off → on → off	Ejemplo 2 1.2 Gel Victron Long Life Li-ion (LiFePO4) 3 Modo de búsqueda off 3 Guardar configuración: off → on → off	Ejemplo 3 1.2 Placa tubular 15 V 3 Modo de búsqueda off 3 Guardar configuración: off → on → off

Guarde los ajustes cambiando de posición el interruptor DIP 3 una vez.

Los LED "cargador" y "alarma" parpadearán para indicar la aceptación de estos valores.

6. Mantenimiento

El MultiPlus no necesita un mantenimiento específico. Todos los trabajos de mantenimiento los debe realizar personal cualificado para ello. Evite la humedad, la grasa, el hollín y el vapor y mantenga limpio el equipo.

7. Tabla de resolución de problemas

Proceda de la manera siguiente para detectar rápidamente los fallos más comunes.

Las cargas CC deberán desconectarse de las baterías y las cargas CA deberán desconectarse del inversor antes de comprobar el inversor y/o el cargador de baterías.

Consulte a su distribuidor de Victron Energy si no puede resolver el fallo.

Problema	Causa	Solución
El inversor no funciona al ponerlo en marcha	La tensión de la batería es muy alta o muy baja	Compruebe que la tensión de la batería sea la correcta.
El inversor no funciona	El procesador está en modo parada	Desconecte la tensión de red. Apague el conmutador frontal y espere 4 segundos. Vuelva a encender el conmutador frontal.
El LED de alarma parpadea.	Prealarma posibilidad 1. La tensión CC de entrada es baja	Cargue la batería o compruebe las conexiones de la misma.
El LED de alarma parpadea.	Prealarma posibilidad 2. La temperatura ambiente es demasiado alta	Coloque el inversor en una habitación fresca y bien ventilada o reduzca la carga.
El LED de alarma parpadea.	Prealarma posibilidad 3. La carga del inversor supera la carga nominal	Reducir la carga.
El LED de alarma parpadea.	Prealarma posibilidad 4. La tensión de ondulación en la entrada CC supera 1,25 Vrms.	Compruebe los cables de la batería y los terminales. Compruebe la capacidad de la batería; aumentela si fuese necesario.
El LED de alarma parpadea de manera intermitente	Prealarma posibilidad 5. Baja tensión de batería y carga excesiva	Cargue las baterías, reduzca la carga o instale baterías de mayor capacidad. Use cables de batería más cortos y/o más gruesos.
El LED de alarma está encendido	El inversor se apagó después de una prealarma	Compruebe la tabla para tomar la acción más apropiada.
El cargador no funciona	La tensión o frecuencia de la CA de entrada está fuera de los límites	Asegúrese de que la tensión de entrada está entre 185 VCA y 265 VCA y de que la frecuencia coincide con la establecida.
La batería no se está cargando completamente	Corriente de carga incorrecta	Establezca la corriente de carga entre 0,1 y 0,2 veces la capacidad de la batería.
	Conexión de la batería defectuosa	Compruebe las conexiones de la batería.
	La tensión de absorción se ha fijado en un nivel incorrecto	Fije la tensión de absorción al nivel correcto.
	La tensión de flotación se ha fijado en un nivel incorrecto	Fije la tensión de flotación al nivel correcto.
	El fusible CC interno está defectuoso	El inversor está estropeado.
Sobrecarga de la batería	La tensión de absorción se ha fijado en un nivel incorrecto	Fije la tensión de absorción al nivel correcto.
	La tensión de flotación se ha fijado en un nivel incorrecto	Fije la tensión de flotación al nivel correcto.
	Batería defectuosa	Cambie la batería.
	Batería demasiado pequeña	Reduzca la corriente de carga o utilice una batería de mayor capacidad.
	La batería está demasiado caliente	Conecte un sensor de temperatura.
La corriente de carga de la batería cae a 0 al alcanzar la tensión de absorción	Posibilidad 1: Sobretemperatura de la batería (> 50 °C)	<ul style="list-style-type: none"> Deje que la batería se enfríe Coloque la batería en un lugar fresco Compruebe que no haya celdas cortocircuitadas

Problema	Causa	Solución
	Posibilidad 2: Sensor de temperatura de la batería defectuoso	<p>Desenchufe el sensor de temperatura del MultiPlus.</p> <p>Restablezca el MultiPlus apagándolo, esperando 4 segundos y volviéndolo a encender.</p> <p>Si el MultiPlus carga ahora normalmente, el sensor de temperatura de la batería está defectuoso y debe sustituirlo.</p>

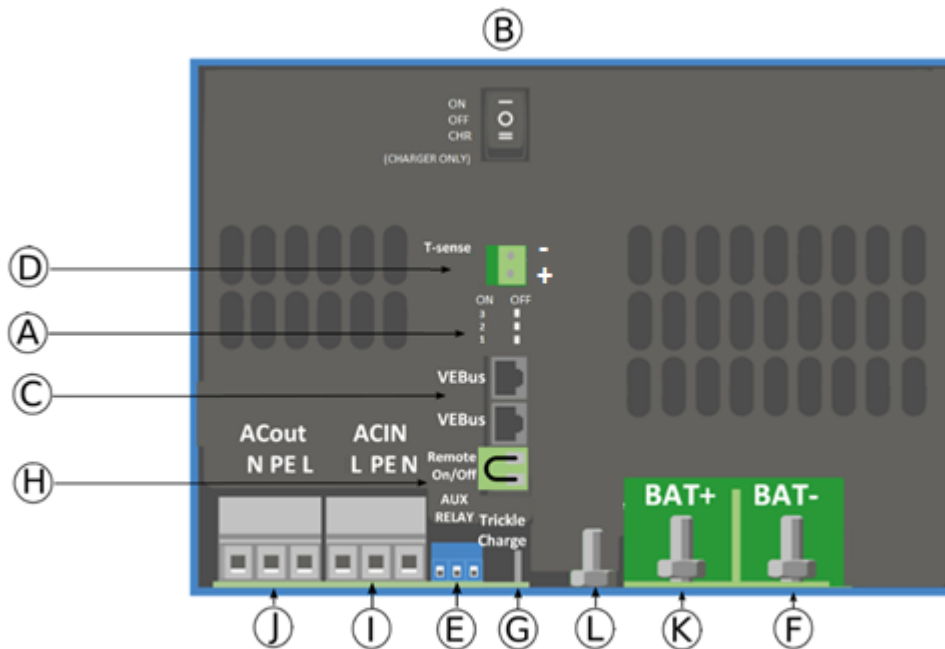
8. Información técnica

	MultiPlus 12/2000/80	MultiPlus 24/2000/50	MultiPlus 48/2000/25
PowerControl / PowerAssist	Sí		
Conmutador de transferencia	32 A		
INVERSOR			
Rango de tensión de entrada	9,5 - 17 VCC	19 - 33 VCC	38 - 66 VCC
Tensión de salida	230 VCA \pm 2 %		
Frecuencia de salida ⁽¹⁾	50 Hz \pm 0,1%		
Potencia cont. de salida a 25 °C (77 °F) ⁽³⁾	2000 VA		
Potencia cont. de salida a 25 °C (77 °F)	1600 W		
Potencia cont. de salida a 40 °C (104 °F)	1400 W		
Potencia cont. de salida a 65 °C (149 °F)	1000 W		
Potencia pico	3500 W		
Eficiencia máxima	93 %	94 %	95 %
Consumo en vacío	10 W	11 W	11 W
Consumo en vacío en modo búsqueda	3 W	4 W	4 W
CARGADOR			
Rango de tensión de entrada CA	187 - 265 VCA		
Rango de frecuencia de entrada CA	45 – 65 Hz		
Tensión de carga de "absorción"	14,4 V	28,8 V	57,6 V
Tensión de carga de "flotación"	13,8 V	27,6 V	55,2 V
Modo de almacenamiento	13,2 V	26,4 V	52,8 V
Corriente de carga de la batería auxiliar ⁽⁴⁾	80 A	50 A	25 A
Corriente de carga de la batería de arranque	1 A	1 A	N/A
Sensor de temperatura de la batería	Sí		
GENERAL			
Relé programable ⁽⁵⁾	Sí		
Protección ⁽²⁾	a – g		
Temperatura de funcionamiento	De -40 a +65 °C (de -40 a 140 °F) refrigerado por ventilador		
Humedad	Máximo 95 %, sin condensación)		
Altitud máxima	2.000 m		
CARCASA			
Material y color:	Acero/ ABS, azul RAL 5012		
Tipo de protección:	IP 21		
Conexión de la batería	Pernos M8		
Conexión CA 230 V	Bornes de tornillo de 13 mm ² (6 AWG)		
Peso	15,5 kg (34,2 lb)		
Dimensiones (al x an x p)	506 x 236 x 147 mm (19,92 x 9,29 x 4,6 pulgadas)		
NORMATIVAS			

	MultiPlus 12/2000/80	MultiPlus 24/2000/50	MultiPlus 48/2000/25
Seguridad	EN-IEC 60335-1, EN-IEC 60335-2-29, EN 62109-1		
Emisiones/Normativas	EN 55014-1, EN 55014-2, EN-IEC 61000-3-2, EN-IEC 61000-3-3 IEC 61000-6-1, IEC 61000-6-2, IEC 61000-6-3		
vehículos de carretera	ECE R10-4		
	1) Puede ajustarse a 60 Hz 2) Protección a. Cortocircuito de salida b. Sobrecarga c. Tensión de la batería demasiado alta d. Tensión de la batería demasiado baja e. Temperatura demasiado alta f. 230 VCA en la salida del inversor g. Ondulación de la tensión de entrada demasiado alta	3) Carga no lineal, factor de cresta 3:1 4) Hasta 25°C 77°F) de temperatura ambiente 5) Relé programable que puede configurarse como: <ul style="list-style-type: none"> • alarma general, subtensión CC o señal de arranque/parada del generador • Capacidad nominal CA: 230 V/4 A • Capacidad nominal CC: 4 A hasta 35 VCC, 1 A hasta 60 VCC 	

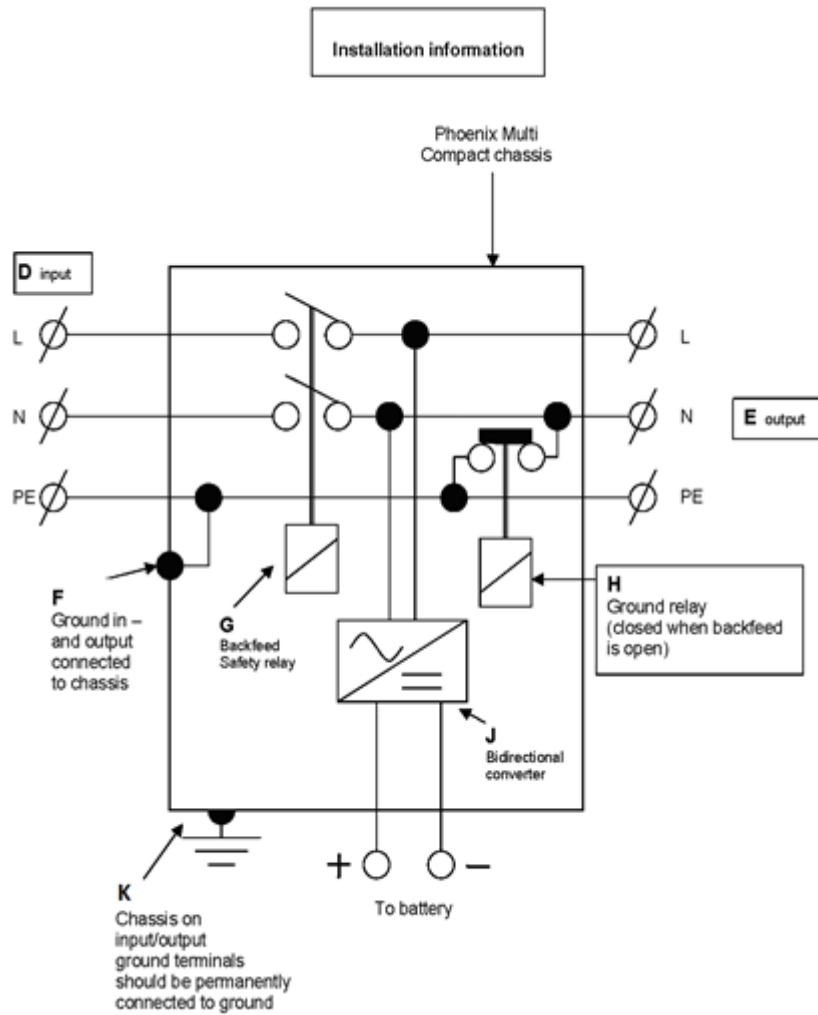
9. APÉNDICE

9.1. Apéndice A: Conexiones



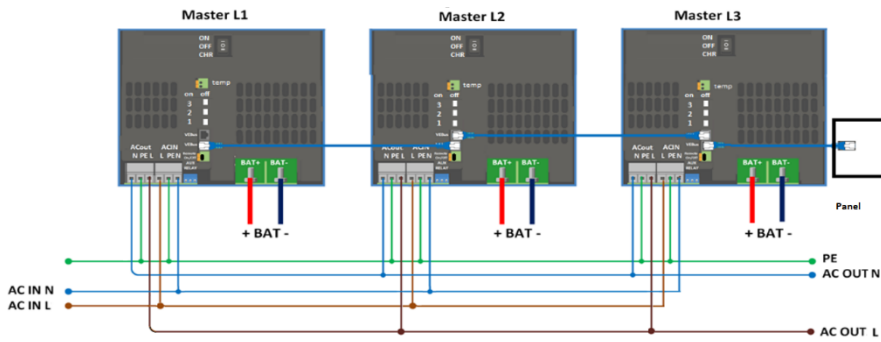
	EN
A	Interruptor DIP Retirar cubierta
B	Conmutador On/off/charger only (solo cargador)
C	Puerto de comunicación VE.Bus
D	Sensor de temperatura
E	Contacto de alarma
F	Negativo de la batería
G	Positivo de la batería de arranque
H	Control remoto
I	ENTRADA red
J	SALIDA red/convertidor
K	Positivo de la batería
L	Conexión a tierra

9.2. Apéndice B: Información de la instalación

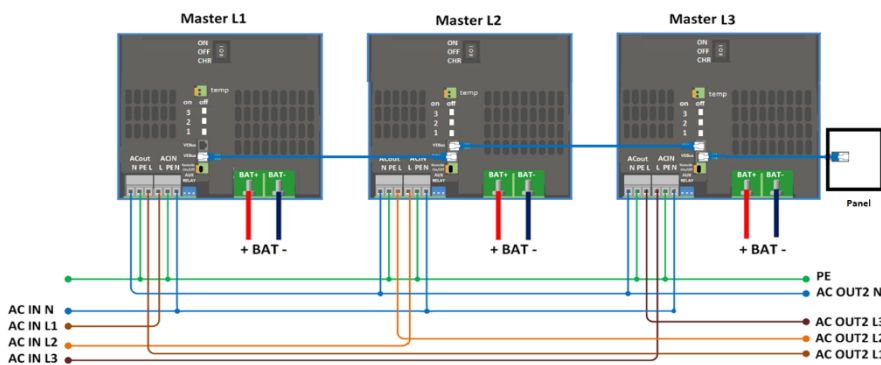


EN	
D	Entrada
E	Salida
F	Puesta a tierra y salida conectadas a la carcasa
G	Relé de seguridad de retroalimentación
H	Relé de puesta a tierra (cerrado cuando está abierta la retroalimentación)
J	Convertidor bidireccional
K	El chasis de los terminales de puesta a tierra de entrada/salida debe estar permanentemente conectado a tierra

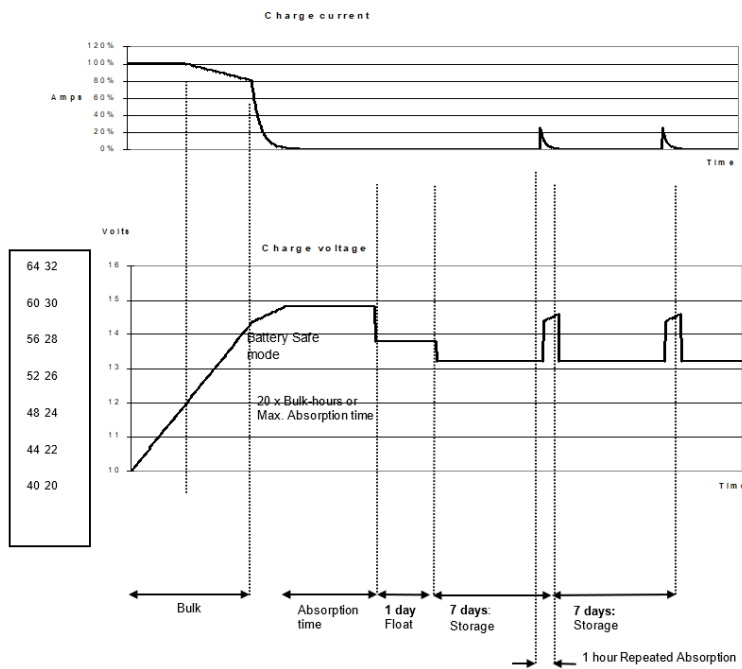
9.3. Apéndice C: Conexión en paralelo



9.4. Apéndice D: Conexión trifásica



9.5. Apéndice E: Algoritmo de carga



Carga de 4 etapas:

Carga inicial: Empieza al arrancar el cargador. Se aplica una corriente constante hasta alcanzar la tensión de gaseado (14,4 V resp. 28,8 V, compensación de temperatura).

BatterySafe: Si para cargar una batería rápidamente se ha elegido una combinación de corriente de carga alta con una tensión de absorción alta, el Multi evitará que se produzcan daños por exceso de gaseado limitando automáticamente el ritmo de

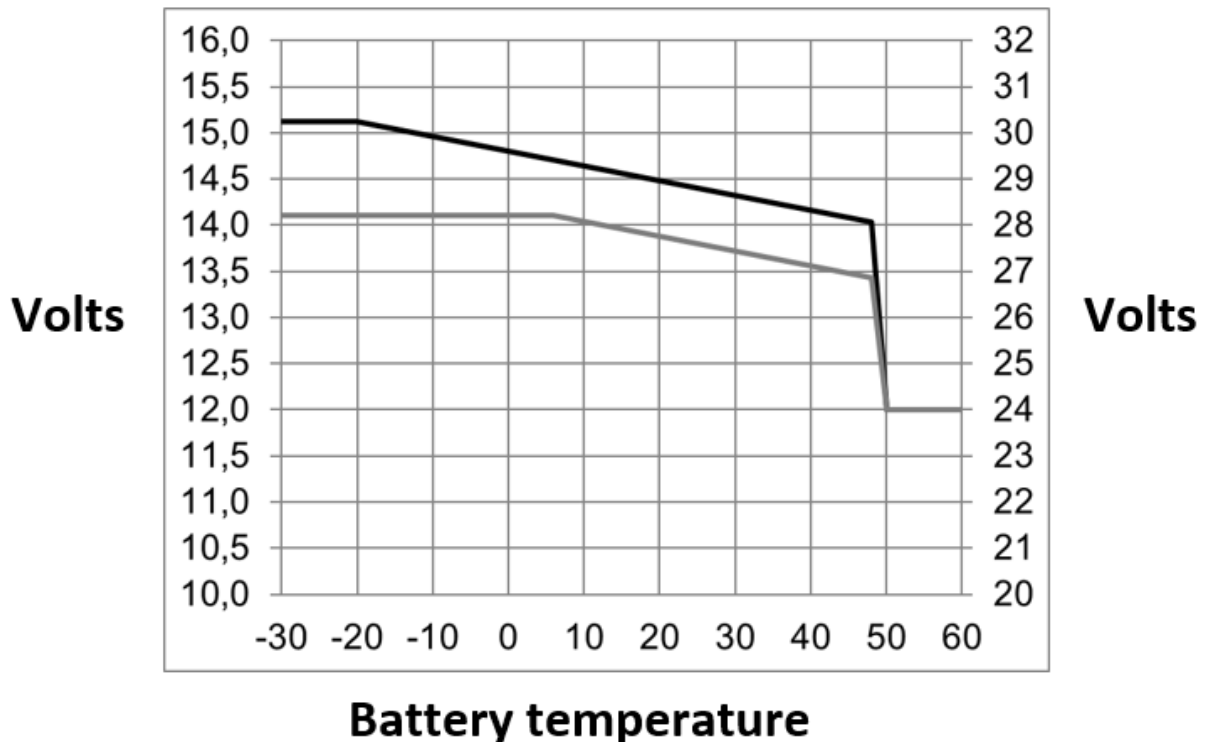
incremento de tensión una vez que se haya alcanzado la tensión de gaseado. El periodo BatterySafe forma parte del tiempo de absorción calculado.

Absorción: Un periodo de tensión constante para cargar completamente la batería. El tiempo de "absorption" es igual a 20 veces el tiempo "bulk" o al tiempo de absorción máximo, cualquiera que se dé en primer lugar.

Flotación: La tensión de flotación se aplica para mantener la batería completamente cargada y para protegerla contra la autodescarga.

Almacenamiento: Tras un día en carga de flotación el cargador pasa a almacenamiento. Esto es 13,2 V resp. 26,4 V (para cargadores de 12 V y 24 V). Esto reducirá la pérdida de agua al mínimo. Tras un periodo de tiempo que puede ajustarse (por defecto = 7 días), el cargador entrará en modo "Repeated Absorption" (absorción repetida) durante un periodo de tiempo que se puede ajustar (por defecto = 1 hora).

9.6. Apéndice F: Compensación de temperatura



Las tensiones de salida por defecto para "Float" y "Absorption" están a 25°C.

La tensión de flotación reducida sigue a la tensión de flotación y la tensión de absorción incrementada sigue a tensión de absorción.

En modo de ajuste la compensación de temperatura no se aplica.

9.7. Apéndice G: Dimensiones

