

MultiPlus 2kVA 230V

Table des matières

1. INSTRUCTIONS DE SÉCURITÉ IMPORTANTES – CONSERVEZ CES INSTRUCTIONS	1
2. Description	4
2.1. Généralités	4
2.2. Chargeur de batterie	4
2.3. Autoconsommation – Systèmes de stockage d'énergie solaire	5
3. Fonctionnement	6
3.1. Commutateur on / off / chargeur-uniquement	6
3.2. Contrôle à distance	6
3.3. Indication des voyants LED	6
4. Installation	8
4.1. Emplacement	8
4.2. Connectez les câbles de la batterie.	8
4.3. Branchement du câblage CA	9
4.4. Connexions en option	9
4.4.1. Deuxième batterie	9
4.4.2. Sonde de température	9
4.4.3. Contrôle à distance	9
4.4.4. Relais programmable	10
4.4.5. Connexion en parallèle (voir l'Annexe C)	10
4.4.6. Fonctionnement triphasé (Voir l'Annexe D)	10
5. Configuration	11
5.1. Configuration standard : prêt à l'emploi	11
5.2. Exemple de paramètres	11
5.3. Configuration du MultiPlus	14
5.3.1. Logiciel VE.Bus Quick Configure Setup	14
5.3.2. Logiciel VE.Bus System Configurator	14
5.4. Configuration avec les interrupteurs DIP	14
5.4.1. Interrupteurs DIP 1 à 3	14
5.4.2. Paramètres types	15
6. Maintenance	16
7. Tableau de résolution des pannes	17
8. Caractéristiques techniques	19
9. ANNEXE	21
9.1. Annexe A : vue d'ensemble des connexions	21
9.2. Annexe B : informations relatives à l'installation	21
9.3. Annexe C : connexion en parallèle	23
9.4. Annexe D : connexion triphasée	23
9.5. Annexe E : algorithme de charge	23
9.6. Annexe F : compensation de température	24
9.7. Annexe G : dimensions	25

1. INSTRUCTIONS DE SÉCURITÉ IMPORTANTES – CONSERVEZ CES INSTRUCTIONS

Généralités

Ce manuel contient d'importantes consignes d'utilisation et de sécurité relatives à l'unité marine MultiPlus.

ATTENTION – Pour éviter les risques de blessure, ne recharger que des batteries de type VRLA ou au lithium-ion rechargeables. Les autres types de batteries pourraient exploser et provoquer des blessures et des dommages !

Ne pas exposer le chargeur à la pluie ou à la neige.

L'utilisation d'un accessoire ni recommandé ni vendu par le fabricant de l'unité marine peut provoquer un risque d'incendies, de choc électrique ou blesser des personnes.

Ne démontez pas l'unité marine. Si une réparation ou un entretien est nécessaire, confiez-la à un réparateur qualifié. Un réassemblage peut entraîner un risque de choc électrique ou d'incendie.

Avant toute activité de maintenance ou de nettoyage, débranchez l'unité marine de la prise pour réduire le risque de chocs électriques. L'extinction des contrôles ne réduira pas ce risque.



ATTENTION : RISQUE DE GAZ EXPLOSIFS.

TOUT TRAVAIL À PROXIMITÉ D'UNE BATTERIE AU PLOMB-ACIDE EST POTENTIELLEMENT DANGEREUX. LES BATTERIES PRODUISENT DES GAZ EXPLOSIFS DURANT LEUR FONCTIONNEMENT NORMAL : POUR CETTE RAISON, IL EST EXTRÊMEMENT IMPORTANT QU'AVANT CHAQUE RÉPARATION DE L'UNITÉ À PROXIMITÉ DE LA BATTERIE, VOUS LISIEZ CE MANUEL ET SUIVIEZ À LA LETTRE LES INSTRUCTIONS.

Pour réduire les risques d'explosion de la batterie, respectez ces instructions et celles publiées par le fabricant de la batterie et le fabricant de tous les équipements que vous pensez utiliser à proximité de la batterie. Révisez soigneusement tous les marquages se trouvant sur ces produits ou le moteur.

PRÉCAUTIONS À PRENDRE QUANT AU PERSONNEL

- i. Une personne doit toujours se trouver suffisamment à proximité pour vous entendre et vous venir en aide lorsque vous travaillez à proximité d'une batterie au plomb-acide.
- ii. Ayez toujours à proximité de grandes quantités d'eau et de savon en cas de contact de la peau, des vêtements ou des yeux avec l'acide de la batterie
- iii. Portez des vêtements et des lunettes de protection. Ne touchez pas vos yeux lorsque vous travaillez à proximité d'une batterie.
- iv. En cas de contact entre l'électrolyte et la peau ou les vêtements, lavez immédiatement avec du savon et de l'eau. En cas de contact avec l'œil, rincez tout de suite abondamment à l'eau claire pendant au moins 10 minutes et consultez immédiatement un médecin.
- v. Ne fumez JAMAIS et évitez toute étincelle ou flamme à proximité d'une batterie ou d'un moteur.
- vi. Soyez extrêmement prudent afin de réduire le risque de faire tomber un outil métallique sur la batterie. Cela pourrait provoquer des étincelles ou court-circuiter une batterie ou toute autre pièce électrique pouvant causer une explosion.
- vii. Retirez tout objet personnel en métal tel que bague, bracelet, collier, et montre pour toute intervention avec une batterie au plomb. Une batterie au plomb peut produire un courant de court-circuit assez élevé pour faire fondre une bague ou un objet similaire et pour provoquer de graves brûlures.
- viii. Ne jamais charger une batterie gelée.
- ix. Si vous devez retirer la batterie du bateau, retirez toujours en premier la borne de mise à la terre sur la batterie. Assurez-vous que tous les accessoires à l'intérieur du bateau sont éteints afin de ne pas provoquer un arc électrique.
- x. Assurez-vous que l'espace autour de la batterie est bien ventilé.
- xi. Nettoyez les bornes de la batterie. Évitez que la corrosion n'entre en contact avec les yeux.
- xii. Étudiez attentivement toutes les précautions à prendre durant le processus de charge — comme par exemple le retrait ou non des bouchons de cellules — qui sont indiquées par le fabricant de la batterie, ainsi que les taux de charge recommandés.
- xiii. Ajoutez de l'eau distillée dans chaque cellule jusqu'à ce que l'acide de la batterie atteigne le niveau spécifié par le fabricant de la batterie. Cela permet de purger l'excès de gaz dans les cellules. Ne pas trop remplir. Dans le cas de batteries sans bouchon de cellule, suivez les consignes de recharge du fabricant.

EMPLACEMENT DE L'UNITÉ MARINE

- i. Installez l'unité marine dans un compartiment bien aéré et séparé de la batterie.
- ii. N'installez jamais l'unité marine directement sur la batterie : les gaz de la batterie provoqueraient de la corrosion et endommageraient l'unité marine.
- iii. Ne laissez jamais couler de l'acide de batterie sur l'unité marine durant la lecture de la gravité ou le remplissage de la batterie.
- iv. Ne faites pas fonctionner l'unité marine dans un endroit fermé ou avec une ventilation restreinte.

PRÉCAUTIONS À PRENDRE QUANT À LA CONNEXION CC

Branchez et débranchez les connexions de la sortie CC uniquement après avoir basculé les interrupteurs de l'unité marine sur Off, et après avoir retiré la prise d'alimentation CA ou après avoir ouvert la déconnexion CA.

LES CONNEXIONS EXTÉRIEURES AU CHARGEUR DOIVENT ÊTRE CONFORMES AUX NORMES ÉLECTRIQUES DES GARDE-CÔTES AMÉRICAINS (33CFR183, SOUS-PARTIE I).

CONSIGNES RELATIVES À LA MISE À LA TERRE

Cette unité marine doit être raccordée à un système de câblage permanent, métallique et mis à la terre ; si ce n'est pas le cas, un conducteur de masse d'équipement doit être utilisé avec des conducteurs de circuit et connecté à une borne du conducteur de masse d'équipement ou un câble de l'unité. Les branchements sur l'unité doivent respecter tous les codes et réglementations locaux.

Lisez toute la documentation fournie avec l'appareil afin de vous familiariser avec les règles de sécurité avant toute utilisation. Cet appareil a été conçu et testé selon les standards internationaux. Cet appareil ne doit être utilisé que pour l'application à laquelle il est destiné.



RISQUE D'ÉLECTROCUTION

L'appareil est utilisé conjointement avec une source d'énergie permanente (batterie). Même lorsque l'appareil est hors tension, une tension dangereuse peut être présente sur les bornes d'entrée et de sortie. Toujours débrancher l'alimentation de courant alternatif CA et la batterie avant toute maintenance ou réparation.

L'appareil ne contient aucun élément interne pouvant être réparé par l'utilisateur. Ne jamais retirer le panneau frontal et ne jamais mettre l'appareil en service si tous les panneaux ne sont pas montés. Tout entretien doit être effectué par du personnel qualifié.

Ne pas utiliser l'appareil dans un endroit présentant un risque d'explosion de gaz ou de poussière. Consulter les indications du fabricant des batteries pour vous assurer de la compatibilité des batteries avec l'appareil. Respectez les instructions de sécurité du fabricant de la batterie.

Ne jamais essayer de charger des batteries non rechargeables ou gelées.

Le convertisseur est conçu pour recharger des batteries. La batterie qui est branchée à ce produit conviendra uniquement si elle est conforme aux normes données pour ce type de batterie et si elle est fournie avec un système de gestion de batterie qui supervisera et contrôlera l'état électrique et thermique de la batterie durant le processus de charge. Durant l'installation de ce convertisseur, la conformité de la batterie aux normes de batterie applicables doit être vérifiée.

Cet appareil n'est pas prévu pour être utilisé par des personnes (dont les enfants) ayant un handicap physique, sensoriel ou mental, ou un manque d'expérience et de connaissances, sauf si elles se trouvent sous la supervision ou si elles ont reçu des instructions concernant l'utilisation de l'appareil d'une personne responsable de leur sécurité. Les enfants doivent être surveillés afin de s'assurer qu'ils ne jouent pas avec l'appareil.



Ne jamais soulever de charges lourdes sans aide.

Installation

Lire attentivement les consignes d'installation avant de mettre l'appareil en service.

Cet appareil est un produit de classe de sécurité I (livré avec une borne de mise à la terre de protection). **Une mise à la terre permanente doit être réalisée sur les bornes d'entrée et/ou de sortie CA. Dans le cas contraire, le point de mise à la terre situé sur la partie externe du produit peut être utilisé.** Si vous suspectez la protection par prise de terre d'être endommagée, l'appareil doit être mis hors tension et protégé contre toute mise en service involontaire ; faire appel à du personnel qualifié.

Assurez-vous que tous les câbles de raccordement CC et CA sont équipés de fusibles ou de disjoncteurs.

Assurez-vous que l'appareil est utilisé dans des conditions d'exploitation appropriées. Ne jamais l'utiliser dans un environnement humide ou poussiéreux. Conservez toujours suffisamment d'espace libre autour de l'appareil pour la ventilation et assurez-vous que les orifices de ventilation ne sont pas obstrués.

Assurez-vous que la puissance souhaitée ne soit pas supérieure à la capacité de l'appareil.

Transport et stockage

Assurez-vous que les câbles de secteur et de batterie sont déconnectés pour le transport et le stockage.

Nous n'acceptons aucune responsabilité pour des dommages liés au transport lorsque l'appareil n'est pas transporté dans son emballage d'origine.

Stocker l'appareil dans un endroit sec ; la température de stockage doit être comprise entre $-40\text{ }^{\circ}\text{C}$ et $70\text{ }^{\circ}\text{C}$

Se référer au manuel du fabricant de la batterie pour tout ce qui concerne le transport, le stockage, la charge, la décharge et l'élimination de la batterie.

2. Description

2.1. Généralités

Multifonctionnel

Le MultiPlus doit son nom aux nombreuses fonctions qu'il peut exécuter. Dans un seul boîtier, il réunit un onduleur sinusoïdal puissant, un chargeur de batterie sophistiqué à technologie de charge adaptative et un commutateur de transfert de CA ultra rapide. En plus de ces fonctions de base, le MultiPlus offre de nombreuses caractéristiques avancées décrites ci-dessous, qui ouvrent la voie à de nouvelles applications.

Puissance CA ininterrompue

En cas de coupure secteur ou de déconnexion du quai ou du groupe, l'onduleur du MultiPlus est automatiquement activé et il reprend l'alimentation des charges connectées. Ce transfert est si rapide (moins de 20 millisecondes) que le fonctionnement des ordinateurs ou des autres équipements électroniques ne sera pas perturbé.

Possibilité de fonctionnement en parallèle ou triphasé

Jusqu'à 6 onduleurs peuvent fonctionner en parallèle pour obtenir plus de puissance en sortie.

Il est également possible d'utiliser une configuration triphasée.

PowerControl: s'adapter aux limites d'un générateur ou du quai

Le tableau de commande Multi Control permet de limiter la puissance à fournir par le quai ou le générateur. Le MultiPlus prend alors en compte la demande de puissance d'autres charges CA en sortie et n'utilisera que l'excédent pour la charge, évitant ainsi toute surcharge de l'alimentation du quai ou du générateur.

PowerAssist – Davantage de puissance pour le quai ou le générateur

Cette fonction donne une dimension supplémentaire au principe du PowerControl en permettant au MultiPlus Compact de compléter la capacité de la source alternative. Quand une puissance de crête est demandée aussi souvent pour seulement une période limitée, il est possible de réduire la capacité du générateur nécessaire ou inversement de l'augmenter pour l'atteindre partir de la connexion de quai généralement limitée. Et lorsque la demande diminue, l'excédent de puissance est utilisé pour recharger les batteries.

Relais programmable

Le MultiPlus est équipé d'un relais programmable qui est configuré par défaut en tant que relais d'alarme. Cependant, le relais peut être programmé pour tout type d'applications, comme par exemple en tant que relais de démarrage d'un générateur.

2.2. Chargeur de batterie

Algorithme de charge adaptative à 4 étapes : Bulk – absorption - Float – stockage

Le système de gestion de batterie adaptative contrôlé par microprocesseur peut être réglé pour divers types de batteries. La fonction « adaptative » adapte automatiquement le processus de charge à l'utilisation de la batterie.

La quantité correcte de charge : durée d'absorption variable

Dans le cas d'un léger déchargement de batterie, l'absorption est maintenue réduite afin d'empêcher une surcharge et une formation de gaz excessive. Après un déchargement important, le temps d'absorption est automatiquement rallongé afin de charger complètement la batterie.

Prévention des détériorations dues au gazage : le mode BatterySafe

Si, pour recharger rapidement une batterie, un courant de charge élevé est associé à une tension d'absorption élevée, la détérioration due à un gazage excessif sera évitée en limitant automatiquement la progression de la tension dès que la tension de gazage aura été atteinte.

Moins d'entretien et de vieillissement quand la batterie n'est pas utilisée : le Mode veille

Le mode veille se déclenche lorsque la batterie n'a pas été sollicitée pendant 24 heures. En mode stockage, la tension Float est réduite à 2,2 V/cellule (13,2 V pour une batterie de 12 V) pour minimiser le gazage et la corrosion des plaques positives. Une fois par semaine, la tension est relevée au niveau d'absorption pour « égaliser » la batterie. Cette fonction empêche la stratification de l'électrolyte et la sulfatation qui sont des causes majeures de défaillances précoces d'une batterie.

Deux sorties CC pour le chargement de deux batteries

La borne principale CC peut fournir la totalité du courant de sortie. La seconde sortie, prévue pour charger une batterie de démarrage, est limitée à 1 A et sa tension de sortie est légèrement inférieure.

Augmentation de la durée de vie de la batterie : compensation de température

Fournie avec le produit, la sonde de température sert à réduire la tension de charge quand la température de la batterie augmente. Ceci est particulièrement important pour les batteries sans entretien qui pourraient se dessécher suite à une surcharge.

Plus d'infos sur les batteries et leur charge

Notre livre « Énergie sans limites » donne de plus amples informations sur les batteries et leur charge. Il est disponible gratuitement sur notre site Web (voir www.victronenergy.com -> Support et Téléchargements -> Infos techniques générales). Pour davantage d'informations sur les caractéristiques de charge adaptative, veuillez vous référer à la section « Infos Techniques » sur notre site Web.

2.3. Autoconsommation – Systèmes de stockage d'énergie solaire

Quand le MultiPlus est utilisé dans une configuration lui permettant de renvoyer de l'énergie au réseau, il faut activer la conformité du code du réseau en sélectionnant la configuration du code de réseau correspondant au pays avec l'outil VEConfigure.

Une fois définie, un mot de passe sera nécessaire pour désactiver cette conformité au code de réseau ou pour modifier les paramètres concernant ce code.

Si le code de réseau local n'est pas pris en charge par le produit, un périphérique d'interface externe certifié doit être utilisé pour connecter le MultiPlus au réseau.

Remarque spécifique pour les clients australiens : Le fait de disposer de la certification IEC62109.1 et de l'approbation CEC pour une utilisation hors réseau n'entraîne PAS l'approbation pour les installations interagissant avec le réseau. Des certifications supplémentaires à l'IEC 62109.2 et à l'AS 4777.2.2015 sont nécessaires avant de pouvoir mettre en place des systèmes interagissant avec le réseau. Veuillez vérifier le site Web du « Clean Energy Council » (Conseil de l'énergie verte de l'Australie) pour connaître les approbations actuelles

3. Fonctionnement

3.1. Commutateur on / off / chargeur-uniquement

Lorsque le commutateur est positionné sur « on », l'appareil est pleinement fonctionnel. L'onduleur est mis en marche et la LED « inverter on » (onduleur en marche) s'allume.

Si la borne « AC-in » est mise sous tension, l'appareil redirige cette tension CA sur la borne « AC-out », si cette dernière se trouve dans les limites paramétrées. L'onduleur est arrêté, la LED « charger » s'allume et le chargeur se met en marche. Si la tension de la borne « AC-in » ne se trouve pas dans les limites spécifiées, l'onduleur se met en marche.

Lorsque le commutateur est positionné sur « charger only », seul le chargeur de batterie du MultiPlus est en service (si l'alimentation secteur est présente). Dans ce mode, l'entrée est également dirigée sur la borne « AC-out ».





Lorsque seule la fonction chargeur est requise, assurez-vous que le commutateur est en position « charger only ». Cela empêchera la mise en marche de l'onduleur en cas de coupure de l'alimentation secteur, ce qui aurait pour conséquence de vider les batteries.





3.2. Contrôle à distance



Il est possible de contrôler l'appareil à distance aussi bien avec un interrupteur qu'avec un tableau de commande Multi Control. Le tableau de commande Multi dispose d'un simple sélecteur rotatif avec lequel il est possible de régler le courant maximal de l'entrée CA : voir la fonction PowerControl dans la section 2.

3.3. Indication des voyants LED



-  LED éteinte
-  LED clignotante
-  LED allumée

Convertisseur/Chargeur

	<p>Commutateur on / off / chargeur-uniquement = On L'onduleur est en marche et alimente la charge.</p>
	<p>Commutateur on / off / chargeur-uniquement = On L'onduleur est en marche et alimente la charge. Pré-alarme : surcharge, ou tension batterie basse, ou température onduleur</p>
	<p>Commutateur on / off / chargeur-uniquement = On L'onduleur s'est arrêté à cause de l'une des alarmes suivantes : surcharge, ou tension batterie basse, ou température d'onduleur élevée, ou tension d'ondulation CC trop élevée.</p>
	<p>Commutateur on / off / chargeur-uniquement = On La tension d'entrée CA est commutée et le chargeur fonctionne en mode float.</p>

	<p>On / Off / Chargeur-uniquement Interrupteur = On. PowerControl et PowerAssist :</p> <p>L'entrée CA est commutée et le courant de charge est à zéro.</p> <p>L'onduleur est allumé, et si le PowerAssist est activé, il aide l'entrée CA en fournissant une puissance supplémentaire à la charge connectée (voir section 2.1).</p>
	<p>On / Off / Chargeur-uniquement Interrupteur = On. Système de stockage d'énergie (ESS) :</p> <p>La tension d'entrée CA est commutée. L'onduleur est allumé et il envoie la puissance à la charge connectée, ou l'excès de puissance au secteur.</p>

Chargeur uniquement

	<p>Commutateur on / off / chargeur-uniquement = Chargeur uniquement</p> <p>La tension d'entrée CA est commutée et le chargeur fonctionne en mode bulk ou absorption.</p>
	<p>Commutateur on / off / chargeur-uniquement = Chargeur uniquement</p> <p>La tension d'entrée CA est commutée et le chargeur fonctionne en mode Float ou veille.</p>



Le MultiPlus s'arrêtera si quatre événements anormaux surviennent sur une période de 30 secondes. Le MultiPlus peut être réinitialisé en commutant sur Off puis à nouveau sur On.

4. Installation



Ce produit doit être installé par un électricien qualifié.

ATTENTION – Pour éviter les risques de blessure, ne recharger que des batteries de type VRLA ou au lithium-ion. Les autres types de batteries pourraient exploser et provoquer des blessures et des dommages !

4.1. Emplacement

Le produit doit être installé dans un endroit sec et bien ventilé, aussi près que possible des batteries. Conservez un espace d'au moins 10 cm autour de l'appareil pour son refroidissement.



- Une température ambiante trop élevée aura les conséquences suivantes :
 - Durée de vie réduite
 - Courant de charge réduit.
 - Puissance de crête réduite ou arrêt total de l'onduleur.
- Ne jamais placer l'appareil directement au-dessus des batteries.

Pour le montage, consultez le point G



Pour des raisons de sécurité, cet appareil doit être installé dans un environnement résistant à la chaleur. À proximité de l'appareil, évitez la présence de produits chimiques, de composants synthétiques, de rideaux ou d'autres textiles, etc.

4.2. Connectez les câbles de la batterie.

PAS de fusible CC interne.

Pour bénéficier de la puissance maximale de l'appareil, il faut utiliser des batteries de capacité suffisante et des câbles de section suffisante. Voir le tableau ci-dessous :

	12/2000/80	24/2000/50	48/2000/25
Capacité de batterie recommandée (Ah)	350-1000	200-500	100-250
Fusible CC recommandé	300 A	200 A	100 A
Section de câble recommandée (mm ²) par borne de connexion + et -			
0 – 5 m	70 mm ²	35 mm ²	25 mm ²
5 – 10 m	95mm ²	70 mm ²	50 mm ²

Remarque : la résistance interne est un facteur important si vous utilisez des batteries de faible capacité. Veuillez consulter votre fournisseur ou les chapitres correspondants dans notre livre « Énergie Sans Limites », téléchargeable sur notre site web.

Procédure

Procédez comme suit pour raccorder les câbles de batterie :



Utilisez une clé à pipe isolante afin d'éviter de court-circuiter la batterie.

Couple recommandé : 12 Nm (écrou M8)

Évitez de court-circuiter les câbles de batterie.

- Desserrez les deux vis au bas du boîtier et retirez le panneau de service.
- Connectez les câbles de la batterie. Voir l'Annexe A.
- Serrez correctement les boulons pour éviter la résistance au contact.

Toute réparation doit être réalisée par du personnel qualifié.

4.3. Branchement du câblage CA



Cet appareil est un produit de classe de sécurité I (livré avec une borne de mise à la terre de protection). **Une mise à la terre permanente doit être réalisée au niveau des bornes d'entrée/sortie CA et/ou au niveau du point de mise à la terre du châssis situé à l'extérieur de l'appareil.**

Le MultiPlus est fourni avec un relais de mise à la terre (relais H, voir l'annexe B) qui connecte automatiquement la sortie neutre au châssis si aucune alimentation CA externe n'est disponible. Lorsqu'une source externe CA est fournie, le relais de terre H s'ouvre avant que le relais de sécurité d'entrée ne se ferme. Cela permet le fonctionnement correct d'un coupe-circuit de fuite à la terre connecté à la sortie.

- Sur une installation fixe, une mise à la terre sans coupure peut être sécurisée au moyen du câble de terre de l'entrée CA. Autrement, le boîtier doit être mis à la masse.
- Pour les installations mobiles, en interrompant la connexion de quai, la connexion de mise à la terre se déconnecte en même temps. Dans ce cas, le boîtier de l'appareil doit être raccordé au châssis (du véhicule), ou à la plaque de terre ou à la coque (du bateau).
- Dans le cas de bateaux, une connexion directe à la terre n'est pas recommandée en raison des risques de corrosion galvaniques. Dans ce cas, la solution est l'utilisation d'un transformateur d'isolement.

Le connecteur de la borne d'entrée et de sortie du secteur se trouve sur la partie inférieure du MultiPlus – voir l'annexe A. Le câble de secteur ou de quai doit être raccordé au connecteur à l'aide d'un câble à trois brins. Utilisez un câble souple à trois brins avec une section d'au moins 6 mm². **Couple recommandé : 1,6 Nm**

Procédure (voir l'Annexe A) : ne pas inverser le fil du neutre et celui de la phase en branchant l'alimentation CA.

Le convertisseur incorpore un transformateur d'isolement de fréquence du secteur. Il permet d'éviter d'avoir du courant CC sur un port CA. Par conséquent, un disjoncteur différentiel de type A peut être utilisé.

• AC-In

Le câble d'entrée CA peut être raccordé directement au bornier « AC-in ».

De gauche à droite : N (neutre), PE (terre) et L (phase)

L'entrée CA doit être protégée par un fusible ou un disjoncteur magnétique de 32 A, et la section de câble doit être dimensionnée en conséquence. Si la valeur nominale de la puissance d'entrée CA est inférieure, le fusible ou le disjoncteur magnétique doit être calibré en conséquence.

• AC-out

Le câble de sortie CA peut être raccordé directement au bornier « AC-out ».

De gauche à droite : N (neutre), PE (terre) et L (phase)

Grâce à la fonction PowerAssist, le MultiPlus peut ajouter à la sortie une puissance de jusqu'à 2 kVA (ce qui fait : $2000/230 = 9$ A) lors des périodes de puissance de crête. Avec un courant d'entrée maximal de 32 A, cela signifie que la sortie peut fournir jusqu'à $32 + 9 = 41$ A.

Un interrupteur différentiel et un fusible, ou un disjoncteur, configurés pour supporter une charge déterminée doivent être fournis en série avec la sortie, et la section de câble doit être adaptée en conséquence.

4.4. Connexions en option

Un certain nombre de connexions optionnelles sont possibles :

Dévissez les quatre vis sur la façade du boîtier et enlevez le panneau avant.

4.4.1. Deuxième batterie

Le Multi est équipé d'une sortie (+) pour la charge d'une batterie de démarrage. Pour le raccordement, voir l'annexe A.

La sortie de charge de compensation dispose d'une protection automatique contre les surintensités et les surcharges (courant de déclenchement 1 A, I_{max}= 5,5 A)

4.4.2. Sonde de température

La sonde de température, livrée avec l'appareil, peut être utilisée pour corriger la charge en fonction de la température. La sonde est isolée et doit être montée sur le pôle négatif de la batterie. Les tensions de sortie par défaut pour les modes Float et Absorption sont à 25 °C. En mode réglages, la correction de température est désactivée.

4.4.3. Contrôle à distance

L'appareil peut être contrôlé à distance de deux façons :

- Avec un interrupteur d'allumage/arrêt externe (Supprimer le lien « Connecteur d'interrupteur à distance H »)
- Avec un tableau de commande Multi

Consultez la section 5.4 pour configurer correctement les interrupteurs DIP.

4.4.4. Relais programmable

Le MultiPlus est équipé d'un relais multifonction qui est programmé par défaut en tant que relais d'alarme. Néanmoins, le relais peut être programmé pour tout type d'applications comme par exemple pour démarrer un générateur (Logiciel VEConfigure nécessaire).

4.4.5. Connexion en parallèle (voir l'Annexe C)

Le MultiPlus peut être connecté en parallèle avec plusieurs appareils identiques. Pour ce faire, une connexion est établie entre les appareils par l'intermédiaire de câbles standard RJ-45 UTP. Le système (un ou plusieurs MultiPlus avec un tableau de commande en option) devra être configuré en conséquence (voir la section 5).

Dans le cas de MultiPlus connectés en parallèle, les conditions suivantes doivent être respectées :

- Six appareils maximum peuvent être connectés en parallèle.
- Seuls des appareils identiques doivent être connectés en parallèle.
- Les câbles de raccordement CC entre les appareils doivent être de longueur égale et de section identique.
- Si un point de distribution CC positif et négatif est utilisé, la section de la connexion entre les batteries et le point de distribution CC doit être au moins égale à la somme des sections requises pour les connexions entre le point de distribution et les MultiPlus.
- Placez les MultiPlus à proximité les uns des autres, mais conservez au moins 10 cm d'espace pour la ventilation, au dessous, au-dessus et sur les côtés.
- En cas d'utilisation d'une sonde de température de batterie, il suffit de la connecter à un seul appareil du système. Si la température de plusieurs batteries doit être mesurée, vous pouvez également raccorder les sondes des autres MultiPlus du système (avec au maximum une sonde par MultiPlus). La correction de température pendant la charge de batterie intervient lorsque la sonde indique la plus haute température.
- Un seul appareil à distance peut être connecté au système.

4.4.6. Fonctionnement triphasé (Voir l'Annexe D)

Le MultiPlus peut également être utilisé dans une configuration triphasée en Y. Pour ce faire, une connexion est établie entre les appareils par l'intermédiaire de câbles standard RJ-45 UTP (comme pour le fonctionnement en parallèle). Le système (des MultiPlus avec un tableau de commande en option) devra être configuré en conséquence (voir la section 5).

Conditions préalables : voir Section 4.4.5.

5. Configuration



La modification des réglages ne doit être effectuée que par un technicien qualifié.

Lire attentivement les instructions avant toute modification.

Les batteries doivent être installées dans un lieu sec et bien ventilé pendant la charge.

5.1. Configuration standard : prêt à l'emploi

À la livraison, le MultiPlus est configuré avec les valeurs d'usine standard. En général, ces réglages sont adaptés pour un fonctionnement avec une seule unité.



il est possible que la tension de charge des batteries par défaut ne soit pas adaptée à vos batteries !
Consultez la documentation du fabricant ou le fournisseur de vos batteries !

Configuration d'usine standard du MultiPlus

Fréquence de l'onduleur	50 Hz
Plage de fréquence d'entrée	45 - 65 Hz
Plage de tension d'alimentation	180 - 265 VCA
Tension de l'onduleur	230 VCA
Indépendant / Parallèle / Triphasé	Autonome
Mode Recherche	off
Relais de terre	on
Chargeur on/ off	on
Algorithme de charge de batterie	adaptative en quatre étapes avec mode BatterySafe
Courant de charge	100 % du courant de charge maximal
Type de batterie	Victron Gel Deep Discharge (adapté également au type Victron AGM Deep Discharge)
Charge d'égalisation automatique	off
Tension d'absorption	14,4 / 28,8 / 57,6 V
Durée d'absorption	jusqu'à 8 heures (en fonction de la durée bulk)
Tension Float	13,8 / 27,6 / 55,2 V
Tension de veille	13,2 / 26,4 / 52,8 V (non réglable)
Durée d'absorption répétée	1 heure
Intervalle de répétition d'absorption	7 jours
Protection Bulk	off
Limite de courant d'entrée CA	12 A (= limite de courant réglable pour les fonctions PowerControl et PowerAssist)
Fonction UPS	on
Limiteur de courant dynamique	off
WeakAC	off
BoostFactor	2
Relais programmable	Fonction d'alarme

5.2. Exemple de paramètres

Les réglages non explicites sont brièvement décrits ci-dessous. Pour de plus amples informations, veuillez consulter les fichiers d'aide du logiciel de configuration (voir la section 5.3).

Fréquence de l'onduleur

La fréquence de sortie si aucune tension CA n'est présente sur l'entrée.

Réglage : 50 Hz ; 60 Hz

Plage de fréquence d'entrée

Plage de fréquence d'entrée acceptée par le MultiPlus. Le MultiPlus se synchronise avec la fréquence d'entrée CA se trouvant dans cette plage. La fréquence de sortie est alors égale à la fréquence d'entrée.

Réglage : 45- 65 Hz; 45- 55 Hz; 55- 65 Hz

Plage de tension d'alimentation

Plage de tension acceptée par le MultiPlus. Le MultiPlus se synchronise avec la tension d'entrée CA se trouvant dans cette plage. La tension de sortie est alors égale à la tension d'entrée.

Réglage :

Limite inférieure : 180 - 230 V

Limite supérieure : 230 - 270 V

Tension de l'onduleur

Tension de sortie du MultiPlus en mode batterie.

Réglage : 210 – 245 V

Fonctionnement autonome / parallèle / réglage 2-3 phases

En utilisant plusieurs appareils, il est possible de :

augmenter la puissance totale de l'onduleur (plusieurs appareils en parallèle).

créer un système par phase auxiliaire.

créer un système triphasé.

Les configurations standard du produit sont prévues pour un fonctionnement indépendant. Pour un fonctionnement en parallèle ou triphasé, voir la section 4.4.5 et 4.4.6.

Mode Recherche

Si le mode Recherche est en position « on », la consommation de puissance, si aucune charge n'est disponible, se réduit d'environ 70 %. Grâce à ce mode, quand le MultiPlus fonctionne en mode onduleur, il est arrêté en cas d'absence de charge ou de charge très faible, puis mis en marche toutes les deux secondes pour une courte période. Si le courant de charge dépasse le niveau défini, l'onduleur continue à fonctionner. Dans le cas contraire, l'onduleur s'arrête à nouveau.

Le mode Recherche peut être configuré avec un interrupteur DIP.

Les niveaux de charge du mode Recherche « shut down » (déconnecté) et « remain on » (rester allumé) peuvent être configurés avec VEConfigure.

La configuration standard est :

Déconnecté : 30 Watt (charge linéaire)

Allumé : 60 Watt (charge linéaire)

AES (Automatic Economy Switch)

Au lieu du mode Recherche, le mode AES peut aussi être choisi (à l'aide de VEConfigure seulement).

Si ce réglage est défini sur « on », la consommation électrique, si aucune charge n'est disponible ou avec des charges faibles, est réduite d'environ 20 %, en « rétrécissant » légèrement la tension sinusoïdale.

Relais de terre (voir l'annexe B)

Avec ce relais (H), le conducteur neutre de la sortie CA est mis à la terre sur le châssis, lorsque le relais de réalimentation/sécurité est ouvert. Cela permet le fonctionnement correct des interrupteurs différentiels sur la sortie.

Si une sortie non reliée à la terre est requise pendant le fonctionnement de l'onduleur, cette fonction doit être désactivée. (Utilisez VEConfigure)

La charge standard est « adaptative en quatre étapes avec le mode BatterySafe ». Voir la section 2 pour une description.

Il s'agit de la courbe de charge recommandée. Consultez les fichiers d'aide du logiciel de configuration pour en savoir plus sur les autres fonctionnalités.

Type de batterie

La configuration standard est la plus adaptée pour des batteries Victron à électrolyte gélifié et à décharge poussée, les batteries Exide A200 à électrolyte gélifié et les batteries fixes à plaques tubulaires (OPzS). Cette configuration peut également être utilisée pour de nombreuses autres batteries, telles que les batteries Victron AGM à décharge poussée et d'autres batteries AGM, et de nombreux types de batteries ouvertes à plaques planes et à électrolyte liquide. Les interrupteurs DIP permettent de configurer quatre tensions de charge.

Charge d'égalisation automatique

Cette configuration est destinée aux batteries de traction à plaques tubulaires. Pendant l'absorption, la limite de tension augmente à 2,83 V/ cellule (34 V pour les batteries de 24 V) une fois que le courant de charge est réduit à moins de 10 % du courant maximal configuré.

Durée d'absorption

Elle dépend de la durée bulk (courbe de charge adaptative) pour que la batterie soit chargée de manière optimale. Si la caractéristique de charge « fixe » est sélectionnée, la durée d'absorption est fixe. Pour la plupart des batteries, une durée d'absorption maximale de huit heures est appropriée. Si une tension d'absorption élevée supplémentaire est sélectionnée pour une charge rapide (possible uniquement pour les batteries ouvertes et à électrolyte liquide !), quatre heures sont préférables. Avec les interrupteurs DIP, il est possible de configurer huit ou quatre heures. Pour la courbe de charge adaptative, ce paramètre détermine la durée d'absorption maximale.

Tension de veille, durée d'absorption répétée, intervalle de répétition d'absorption

Voir la section 2.

Protection Bulk

Configuration par défaut : Off. Lorsque ce paramètre est défini sur « on », la durée de la charge Bulk est limitée à 10 heures. Une durée de charge supérieure peut indiquer une erreur système (par exemple le court-circuit d'une cellule de batterie).

Limite de courant d'entrée CA

Il s'agit de la configuration de la limite de courant qui déclenche l'activation des fonctions PowerControl et PowerAssist. Le réglage standard est 16 A.

Voir la section 2, le livre « Énergie illimitée » ou les nombreuses descriptions de cette fonction unique sur notre site web www.victronenergy.com.

Remarque : configuration de courant permise la plus faible pour PowerAssist : 2,7 A.

(2,7 A par appareil en cas de fonctionnement parallèle)

Fonction UPS

Si ce paramètre est sur « On » et que l'alimentation CA sur l'entrée échoue, le produit passe pratiquement en mode Onduleur sans interruption. Le MultiPlus peut alors être utilisé comme un système d'alimentation sans interruption (UPS en anglais) pour les équipements sensibles, tels que les ordinateurs ou les systèmes de communication. La tension de sortie de certains petits générateurs est trop instable et déformée pour utiliser ce paramètre – le MultiPlus basculerait en permanence en mode Onduleur. Pour cette raison, ce paramètre peut être désactivé. Le MultiPlus répondra alors plus lentement aux écarts de tension d'entrée CA. Le temps de basculement en mode onduleur est donc légèrement plus long, mais cela n'a aucun impact négatif pour la plupart des équipements (ordinateurs, horloges ou appareils ménagers). Recommandation : désactiver la fonction UPS si le MultiPlus échoue à se synchroniser ou bascule en permanence en mode Onduleur.

*En général, la configuration UPS peut être laissée sur « on » si le MultiPlus est raccordé à un générateur avec un « alternateur synchrone AVR » (Régulateur de tension automatique).

Le mode UPS devra peut-être être configuré sur « off » si le MultiPlus est raccordé à un générateur avec un « alternateur régulé par un compensateur synchrone » ou un alternateur asynchrone.

Limiteur de courant dynamique

Conçue pour les générateurs, la tension CA est générée au moyen d'un onduleur statique (appelé générateur « onduleur »). Les tr/min de ces groupes électrogènes sont modérés si la charge est faible : cela réduit le bruit, la consommation de carburant et la pollution. Un inconvénient est que la tension de sortie chutera gravement, ou même sera totalement coupée, dans le cas d'une augmentation brusque de la charge.

Une charge supérieure peut être fournie uniquement après que le moteur a accéléré sa vitesse.

Si le paramètre est activé sur « On », le MultiPlus réduira le courant de charge jusqu'à atteindre la limite de courant configurée. Cela permet au moteur du groupe d'accélérer sa vitesse.

Ce paramètre est également souvent utilisé pour les générateurs « classiques » qui répondent lentement aux variations brusques de charge.

WeakAC

Une forte déformation de la tension d'entrée peut entraîner un moins bon fonctionnement ou l'arrêt total du fonctionnement du chargeur. Si la fonction WeakAC est activée, le chargeur acceptera également une tension fortement déformée, au prix d'une déformation plus importante du courant d'entrée.

Recommandation : activez WeakAC si le chargeur charge mal ou pas du tout (ce qui est plutôt rare !). De même, activez simultanément le limiteur de courant dynamique et réduisez le courant de charge maximal pour empêcher la surcharge du générateurs si nécessaire.

BoostFactor

Modifier ce réglage uniquement après avoir consulté Victron Energy ou en présence d'un technicien formé par Victron Energy !

Relais programmable

Par défaut, le relais programmable est configuré en tant que relais d'alarme, c'est-à-dire que le relais est désamorcé en cas d'alarme ou de pré-alarme (onduleur presque trop chaud, ondulation d'entrée presque trop élevée, tension de batterie presque trop faible).

VEConfigure programme de paramétrage

Avec un logiciel VEConfigure, le relais peut aussi être programmé dans d'autres buts, comme par exemple pour fournir un signal de démarrage du générateur

5.3. Configuration du MultiPlus

Le matériel suivant est nécessaire :

Interface MK3-USB (VE.Bus-à-USB).

Sinon, l'interface MK2.2b (VE.Bus-à-RS232) peut être utilisée (câble RJ45 UTP nécessaire).

5.3.1. Logiciel VE.Bus Quick Configure Setup

VE.Bus Quick Configure Setup est un logiciel qui permet de configurer, simplement, les systèmes composés d'au moins trois MultiPlus (en parallèle ou en configuration triphasée). Ce logiciel peut être téléchargé gratuitement sur notre site www.victronenergy.com.

5.3.2. Logiciel VE.Bus System Configurator

Pour configurer des applications avancées et/ou des systèmes avec quatre MultiPlus ou plus, il est nécessaire d'utiliser le logiciel **VE.Bus System Configurator**. Ce logiciel peut être téléchargé gratuitement sur notre site www.victronenergy.com.

5.4. Configuration avec les interrupteurs DIP

Certains paramètres peuvent être changés avec les interrupteurs DIP.

Procédure :

- Mettre le MultiPlus en marche, de préférence sans charge et sans tension CA sur l'entrée. Le MultiPlus fonctionne alors en mode onduleur.
- Régler les interrupteurs DIP tel que requis.
- Enregistrer les paramètres en basculant l'interrupteur DIP 3 une fois.

5.4.1. Interrupteurs DIP 1 à 3

Ces interrupteurs DIP peuvent être utilisés pour configurer :

- La tension de charge de la batterie et la durée d'absorption
- Mode Recherche

Ds1-ds2 : Configuration de l'algorithme de charge (Pour plus de paramètres système, utilisez VEConfigure)

Ds1-ds2	Tension d'absorption	Tension Float	Tension de veille	Durée d'absorption (heures)	Convient pour
Ds1=off	14.4	13.8	13.2	8	Gel Victron Deep Discharge Gel Exide A200 AGM Victron Deep Discharge
Ds2=off	28.8	27.6	26.4		
(défaut)	57.6	55.2	52.8		
Ds1=on	14.1	13.8	13.2	8	Gel Victron Long Life (OPzV) Gel Exide A600 (OPzV) Gel MK battery Li-Ion (LiFePO4)
Ds2=off	28.2	27.6	26.4		
	56.4	55.2	52.8		

Ds1-ds2	Tension d'absorption	Tension Float	Tension de veille	Durée d'absorption (heures)	Convient pour
Ds1=off Ds2=on	14.7 29.4 58.8	13.8 27.6 55.2	13.2 26.4 52.8	5	AGM Victron Deep Discharge Plaques tubulaires ou OPzS en mode en mode « semi-float » AGM à cellules en spirale
Ds1=on Ds2=on	15.0 30.0 60.0	13.8 27.6 55.2	13.2 26.4 52.8	6	Plaques tubulaires ou Batterie OPzS en mode cyclique

DS3 double fonction.

DS3 : Mode Recherche et veille off = off on = on

Enregistrer les paramètres en basculant l'interrupteur DIP 3 une fois.

5.4.2. Paramètres types

L'exemple 1 illustre le réglage d'usine (puisque les réglages d'usine sont effectués par ordinateur, tous les interrupteurs DIP d'un appareil neuf sont réglés sur « off »).

DS-1 Tension de charge	off	DS-1 DS-2	off on	DS-1 DS-2 DS-3	on on on
DS-2 Tension de charge	off	DS-2	off		
DS-3 Tension de charge	off				
Exemple 1 : (configuration d'usine) 1.2 À électrolyte gélifié de 14,4 V 3 Mode Recherche off 3 Configuration veille : off→on→ off		Exemple 2 1.2 Batterie Victron à électrolyte gélifié, longue durée Li-ion (LiFePO4) 3 Mode Recherche off 3 Configuration veille : off→on→ off		Exemple 3 1.2 Plaque tubulaire 15 V 3 Mode Recherche off 3 Configuration veille : off→on→ off	

Enregistrer les paramètres en basculant l'interrupteur DIP 3 une fois.

Les LED « charger » (chargeur) et « alarme » (alarm) clignoteront pour indiquer l'acceptation des paramètres.

6. Maintenance

Le MultiPlus ne nécessite aucune maintenance particulière. Toute activité de maintenance doit être réalisée par du personnel qualifié. Évitez l'humidité et l'huile/suie/vapeur, et maintenez l'appareil toujours propre.

7. Tableau de résolution des pannes

Faire comme suit pour une détection rapide des pannes fréquentes.

Avant de tester l'onduleur et/ou le chargeur de batterie, les charges CC doivent être déconnectées des batteries et les charges CA doivent être déconnectées de l'onduleur.

Si le défaut n'est pas résolu, consultez votre distributeur Victron Energy.

Problème	Cause possible	Solution possible
L'onduleur ne fonctionne pas lors de la mise en marche.	La tension de batterie est trop élevée ou trop faible.	Assurez-vous que la tension de la batterie présente une valeur correcte.
L'onduleur ne fonctionne pas.	Processeur en mode arrêt.	Déconnecter l'alimentation réseau. Commutez l'interrupteur avant sur Off, attendez 4 secondes. Commutez l'interrupteur avant sur On.
La LED « Alarm » clignote.	Préalarme alt : 1. La tension d'entrée CC est faible.	Chargez la batterie ou vérifiez les raccordements de batterie.
La LED « Alarm » clignote.	Préalarme alt : 2. La température ambiante est trop élevée.	Installez l'onduleur dans un endroit frais et bien ventilé ou réduisez la charge.
La LED « Alarm » clignote.	Préalarme alt : 3. La charge de l'onduleur est plus élevée que la charge nominale.	Réduisez la charge.
La LED « Alarm » clignote.	Préalarme alt : 4. La tension d'ondulation sur la connexion CC dépasse 1,25 Vrms.	Vérifier les câbles et bornes de batterie. Vérifiez la capacité de la batterie et augmentez-la si nécessaire.
La LED « alarm » clignote par intermittence.	Préalarme alt : 5. La tension de batterie est faible et la charge est trop élevée.	Chargez les batteries, réduisez la charge, ou installez des batteries d'une capacité supérieure. Installez des câbles de batterie plus courts et/ou plus épais.
La LED « Alarm » est allumée, fixe.	L'onduleur s'est arrêté suite à l'une des pré-alarme suivantes.	Vérifiez les solutions possibles ci-dessus.
Le chargeur ne fonctionne pas.	La tension et/ou la fréquence d'entrée CA sont hors limites.	Assurez-vous que la tension d'entrée se trouve entre 185 et 265 VCA et vérifiez que la fréquence correspond au réglage.
La batterie n'est pas complètement chargée	Courant de charge mal réglé	Réglez le courant de charge entre 0,1 et 0,2 fois la capacité de la batterie.
	Raccordement défectueux de la batterie	Vérifiez les bornes de la batterie.
	La tension d'absorption a été définie sur une valeur incorrecte	Réglez la tension d'absorption sur une valeur correcte.
	La tension Float a été définie sur une valeur incorrecte	Réglez la tension float sur une valeur correcte.
	Fusible CC interne défectueux	L'onduleur est en panne
La batterie est surchargée	La tension d'absorption a été définie sur une valeur incorrecte	Réglez la tension d'absorption sur une valeur correcte.
	La tension Float a été définie sur une valeur incorrecte	Réglez la tension float sur une valeur correcte.
	Batterie en mauvais état	Remplacez la batterie.
	Capacité de batterie insuffisante	Réduisez le courant de charge, ou augmentez la capacité totale des batteries
	La batterie est trop chaude	Raccordez la sonde de température.

Problème	Cause possible	Solution possible
Le courant de charge tombe à 0 quand la tension d'absorption est atteinte.	Alt. 1 : Surchauffe de la batterie (> à 50 °C)	<ul style="list-style-type: none"> • Laissez refroidir la batterie • Installez la batterie dans un environnement frais • Recherchez les cellules court-circuitées
	Alt 2 : Sonde de température de batterie défectueuse	<p>Déconnecter la sonde à l'intérieur d l'appareil. réinitialiser l'appareil en l'arrêtant pendant plus de 4 secondes :</p> <p>Si à présent le MultiPlus effectue normalement la charge, la sonde de température de la batterie est défectueuse, elle doit être remplacée.</p>

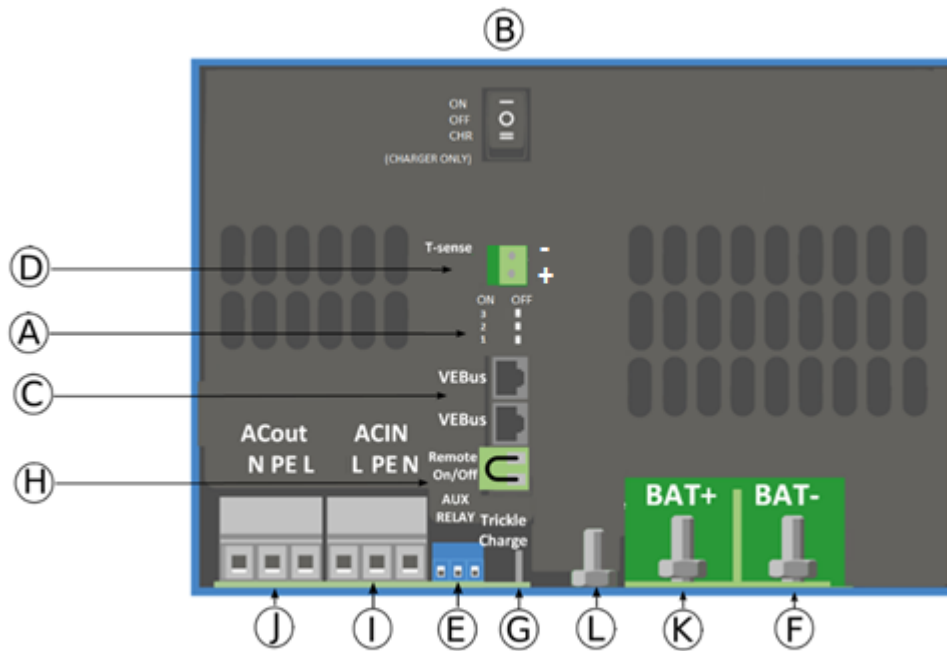
8. Caractéristiques techniques

	MultiPlus 12/2000/80	MultiPlus 24/2000/50	MultiPlus 48/2000/25
PowerControl / PowerAssist	Oui		
Commutateur de transfert	32 A		
ONDULEUR			
Plage de tension d'alimentation	9,5 - 17 VCC	19 - 33 VCC	38 - 66 VCC
Tension de sortie	230 VCA \pm 2 %		
Fréquence de sortie ⁽¹⁾	50 Hz \pm 0,1 %		
Puissance de sortie cont. à 25 °C (77 °F) ⁽³⁾	2 000 VA		
Puissance de sortie cont. à 25 °C (77 °F)	1600 W		
Puissance de sortie cont. à 40 °C (104 °F)	1400 W		
Puissance de sortie cont. à 65 °C (149 °F)	1000 W		
Puissance de crête	3500 W		
Efficacité maximale	93 %	94 %	95 %
Consommation à vide	10 W	19 W	19 W
Consommation à vide en mode Recherche	3 W	4 W	4 W
CHARGEUR			
Plage de tension d'alimentation CA	187 - 265 VCA		
Plage de fréquence d'entrée CA	45 - 65 Hz		
Tension de charge « d'absorption »	14,4 V	28,8 V	57,6 V
Tension de charge « Float »	13,8 V	27,6 V	55,2 V
Mode stockage	13,2 V	26,4 V	52,8 V
Courant de charge de la batterie de service ⁽⁴⁾	80 A	50 A	25 A
Courant de charge de batterie de démarrage	1 A	1 A	n/a
Sonde de température de batterie	Oui		
GÉNÉRAL			
Relais programmable ⁽⁵⁾	Oui		
Protection ⁽²⁾	a – g		
Température d'exploitation	De -40 à +65 °C (-40 à 140 °F) refroidissement par ventilateur		
Humidité	Max. 95 %, sans condensation		
Altitude maximale	2 000 m		
BOÎTIER			
Matériau et Couleur :	Acier/ABS, bleu RAL 5012		
Degré de protection :	IP 21		
Raccordement batterie	Écrous M8		
Connexion 230 VCA	Bornes à vis 13 mm ² (AWG 6)		
Poids	15,5 kg (34,2 lb)		
Dimensions (h x l x p)	506 x 236 x 147 mm (19,92 x 9,29 x 5,79 pouces)		

	MultiPlus 12/2000/80	MultiPlus 24/2000/50	MultiPlus 48/2000/25
NORMES			
Sécurité	EN-IEC 60335-1, EN-IEC 60335-2-29, EN 62109-1		
Émission/Immunité	EN 55014-1, EN 55014-2, EN-IEC 61000-3-2, EN-IEC 61000-3-3 IEC 61000-6-1, IEC 61000-6-2, IEC 61000-6-3		
Véhicules routiers	ECE R10-4		
	1) Peut être réglé sur 60 Hz 2) Protection <ul style="list-style-type: none"> a. Court-circuit en sortie b. Surcharge c. Tension de batterie trop élevée c. Tension de batterie trop faible e. Température trop élevée f. 230 VCA sur la sortie du convertisseur g. Ondulation de la tension d'entrée trop élevée	3) Charge non linéaire, facteur de crête 3:1 4) Jusqu'à 25°C (77°F) température ambiante. 5) Relais programmable pouvant être configuré pour : <ul style="list-style-type: none"> • alarme générale, sous-tension CC ou fonction du signal de démarrage/arrêt du groupe • Valeur nominale CA : 230 V/4 A • Rendement CC : 4 A jusqu'à 35 VCC, 1 A jusqu'à 60 VCC 	

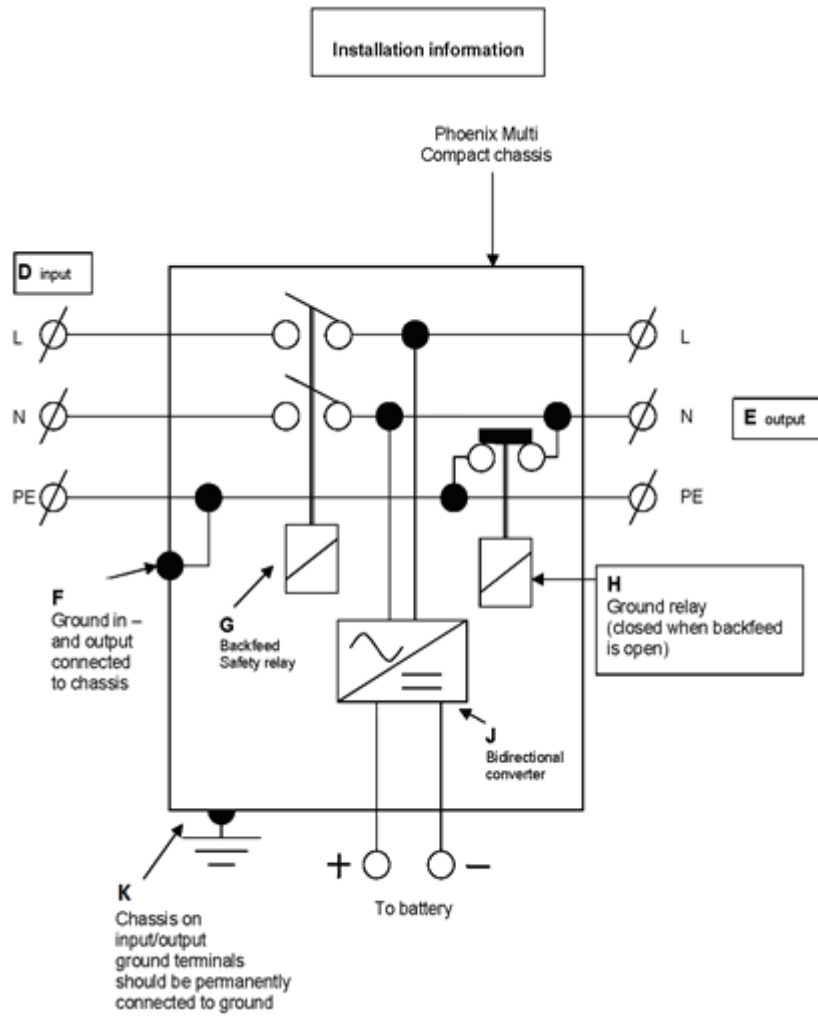
9. ANNEXE

9.1. Annexe A : vue d'ensemble des connexions



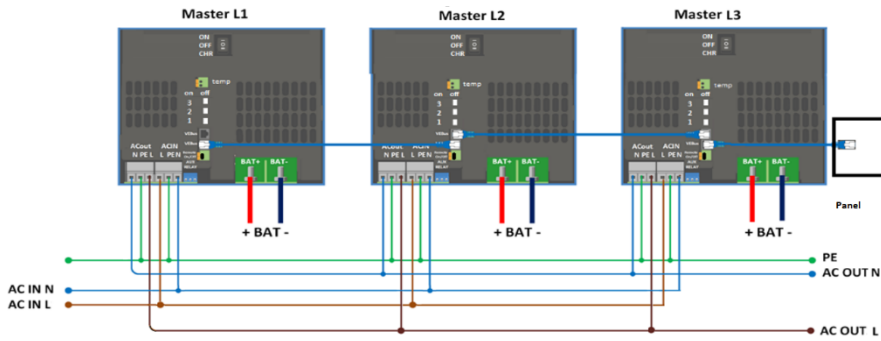
	FR
A	Interrupteur DIP Retirer couverture
B	Commutateur on / off / chargeur- uniquement
C	Port de communication VE.Bus
D	Sonde de température
E	Contact alarme
F	Pôle négatif de la batterie
G	Borne positive de la batterie de démarrage
H	Contrôle à distance
I	Secteur IN
J	Secteur/convertisseur OUT
K	Pôle positif de la batterie
L	Connexion à la terre

9.2. Annexe B : informations relatives à l'installation

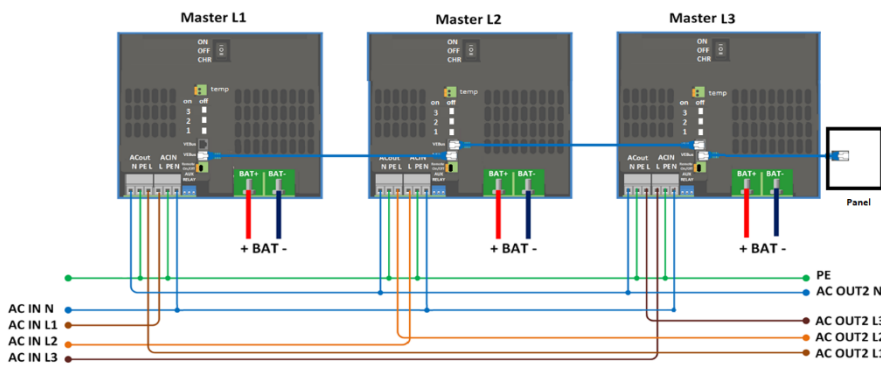


FR	
D	Entrée
E	Sortie
F	Entrée et sortie à la terre raccordées au châssis
G	Relais de réalimentation/sécurité
H	Relais de terre (fermé si la réalimentation est ouverte)
J	Convertisseur bidirectionnel
K	Le châssis sur les bornes à la terre d'entrée/sortie doit être connecté à la terre en permanence.

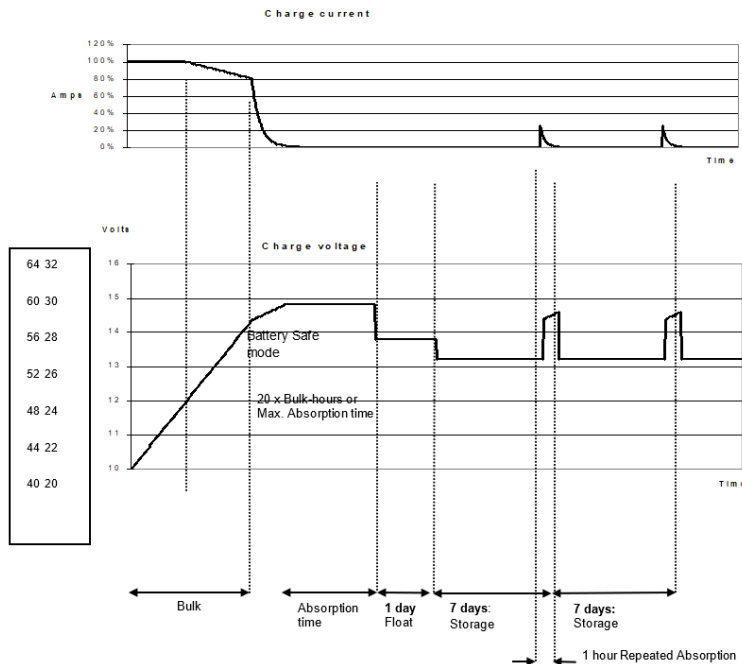
9.3. Annexe C : connexion en parallèle



9.4. Annexe D : connexion triphasée



9.5. Annexe E : algorithme de charge



Charge en 4 étapes :

Bulk : Mode présenté quand le chargeur est démarré. Le courant constant est appliqué jusqu'à ce que la tension de gazage soit atteinte (Température compensée 14,4 V et 28,8 V respectivement).

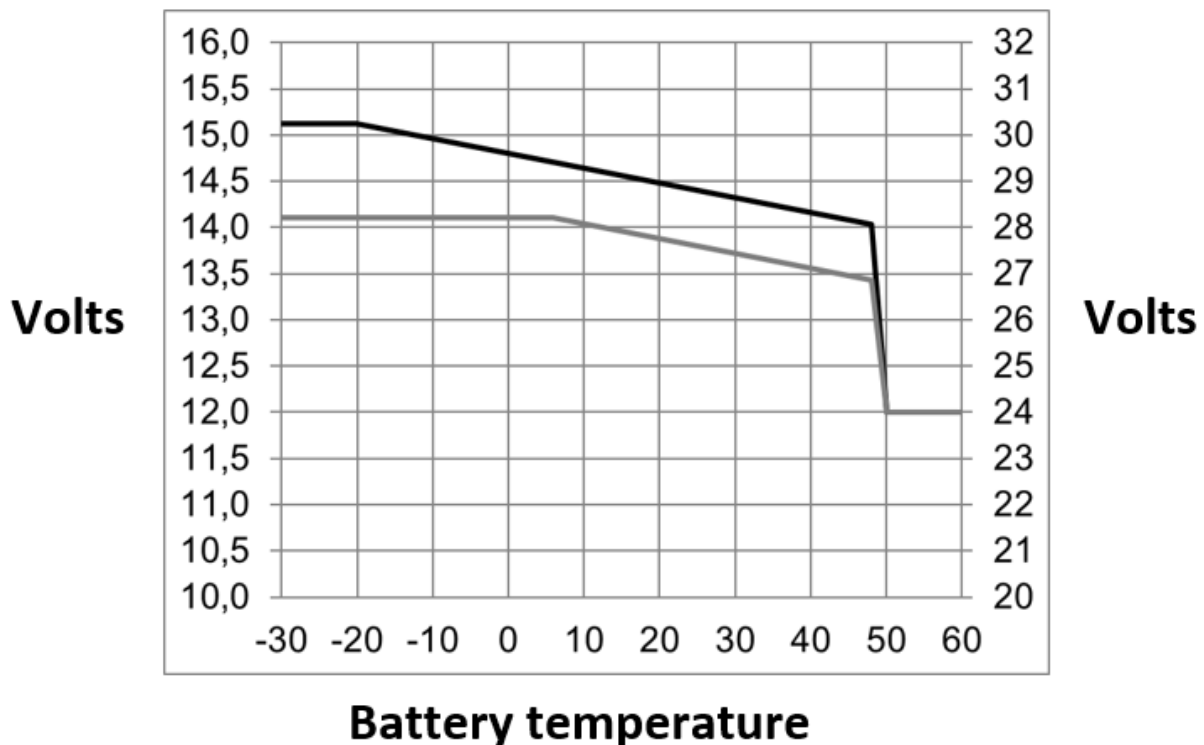
Battery Safe : Si pour obtenir une recharge rapide, un courant élevé a été associé à une tension d'absorption élevée, le Multi évite une détérioration due à un gazage excessif en limitant automatiquement la progression de la tension dès que la tension de gazage est atteinte. La durée « Battery safe » fait partie de la durée d'absorption calculée.

Absorption : Durée de tension constante pour recharger entièrement la batterie. La durée d'absorption est égale à 20 x la durée Bulk ou la durée d'absorption maximale paramétrée, quelle que soit la valeur qui est atteinte en premier.

Float : La tension Float est appliquée afin de garantir que la batterie reste complètement chargée, et pour la protéger contre la décharge automatique.

Stockage : Après une journée de recharge Float, le chargeur commute sur veille. Ce qui représente resp 13,2 V et 26,4 V (pour un chargeur de 12 V ou 24 V). Cela réduira au minimum les fuites d'eau. Après un certain temps qui peut être défini (par défaut = 7 jours), le chargeur va entrer en mode Absorption répétée pour une période de temps qui peut aussi être ajustée (par défaut = 1 heure).

9.6. Annexe F : compensation de température



Les tensions de charge Absorption et Float sont réglées en usine pour 25 °C.

Une tension Float réduite suit une tension Float, et une tension d'absorption augmentée suit une tension d'absorption.

En mode d'ajustement, la compensation de température ne s'applique pas.

9.7. Annexe G : dimensions

