

MultiPlus 2kVA 230V

Inhoudsopgave

1. BELANGRIJKE VEILIGHEIDSINSTRUCTIES - BEWAAR DEZE INSTRUCTIES	1
2. Omschrijving	4
2.1. Algemeen	4
2.2. Acculader	4
2.3. Eigen verbruik - opslag-systemen voor zonne-energie	5
3. Bediening	6
3.1. Aan / Uit / Alleen lader schakelaar	6
3.2. Afstandsbediening	6
3.3. LED Indicaties	6
4. Installatie	8
4.1. Locatie	8
4.2. Verbinden van de accubekabeling	8
4.3. Verbinding van de AC-bekabeling	9
4.4. Optionele verbindingen	9
4.4.1. Tweede Accu	9
4.4.2. Temperatuursensor	9
4.4.3. Regeling op afstand:	9
4.4.4. Programmeerbaar relais	10
4.4.5. Parallele verbinding (zie bijlage C)	10
4.4.6. Driefasen werking (zie bijlage D)	10
5. Instellingen	11
5.1. Standaard instellingen: klaar voor gebruik	11
5.2. Verklaring van instellingen	11
5.3. Instellen van de MultiPlus	14
5.3.1. VE.Bus Quick Configure-opstelling	14
5.3.2. VE.Bus System Configurator	14
5.4. Instellen door middel van DIP schakelaars	14
5.4.1. DIP schakelaar 1 tot 3	14
5.4.2. Voorbeeld instellingen	15
6. Onderhoud	16
7. Tabel voor probleemoplossing	17
8. Technische Gegevens	19
9. BIJLAGE	21
9.1. Bijlage A: overzicht van de verbindingen	21
9.2. Bijlage B: installatie informatie	21
9.3. Bijlage C: parallele aansluiting	23
9.4. Bijlage D: driefasen aansluiting	23
9.5. Bijlage E: laad-algoritme	23
9.6. Bijlage F: temperatuur compensatie	24
9.7. Bijlage G: afmetingen	25

1. BELANGRIJKE VEILIGHEIDSINSTRUCTIES - BEWAAR DEZE INSTRUCTIES

Algemeen

Deze handleiding bevat belangrijke veiligheids- en bedieningsinstructies voor de maritieme unit MultiPlus.

LET OP - Om het risico op verwondingen te verlagen, laad alleen VRLA of herlaadbare li-ion-accu's op. Andere soorten accu's kunnen barsten en persoonlijk letsel en schade veroorzaken.

Stel lader niet bloot aan regen of sneeuw.

Gebruik van een hulpstuk dat niet door de fabrikant van de maritieme unit wordt aanbevolen of verkocht, kan leiden tot brand, elektrische schokken of verwondingen van personen.

Demonteer de maritieme unit niet; breng de unit naar een gekwalificeerde vakman wanneer onderhoud of reparatie nodig is. Onjuiste montage kan leiden tot gevaar voor elektrische schokken of brand.

Om het risico van elektrische schokken te verminderen, moet de stekker van de maritieme unit uit het stopcontact gehaald worden voordat er geprobeerd wordt onderhoud of reiniging uit te voeren. Het uitschakelen van de bediening zal dit risico niet verminderen.



WAARSCHUWING: RISICO OP EXPLOSIEVE GASSEN

WERKEN IN DE BUURT VAN EEN LOOD-ZUUR ACCU IS GEVAARLIJK. ACCU'S MAKEN EXPLOSIEVE GASSEN TIJDENS DE NORMALE WERKING VAN DE ACCU. DAAROM IS HET VAN HET GROOTSTE BELANG DAT ER, TELKENS VOORDAT ER ONDERHOUD GEPLEEGD WORDT AAN DE UNIT IN DE NABIJHEID VAN DE ACCU, DEZE HANDLEIDING WORDT GELEZEN EN DE INSTRUCTIES PRECIES WORDEN OPGEVOLGD.

Volg deze instructies en de instructies van de fabrikant van de accu en van elke unit die in de buurt van de accu wordt gebruikt, om het risico op ontploffing van de accu te beperken. Lees de waarschuwingsmarkering op deze producten en op de motor.

PERSOONLIJKE VOORZORGSMAATREGELEN

- i. Er moet iemand binnen stembereik zijn of dichtbij genoeg om te komen helpen wanneer er in de buurt van een loodzuuraccu gewerkt wordt.
- ii. Zorg voor voldoende schoon water en zeep in de buurt voor het geval dat accuzuur in contact komt met huid, kleding of ogen.
- iii. Draag complete oogbescherming en kledingbescherming. Vermijd het aanraken van de ogen tijdens het werken in de buurt van de accu.
- iv. Als de huid of kleding in aanraking komt met accuzuur, was onmiddellijk met water en zeep. Als er accuzuur in een oog terechtkomt, spoel oog dan onmiddellijk gedurende tenminste 10 minuten met stromend koud water en raadpleeg direct een arts.
- v. Rook NOOIT en voorkom het ontstaan van vonken of vlammen in de buurt van een accu of motor.
- vi. Wees extra voorzichtig om het risico te beperken dat er een metalen gereedschap op de accu valt. Het kan vonken of kortsluiting veroorzaken in de accu of andere elektrische onderdelen, waardoor explosies kunnen ontstaan.
- vii. Verwijder persoonlijke metalen voorwerpen zoals ringen, armbanden, kettingen en horloges wanneer u met een loodzuuraccu werkt. Een loodzuuraccu kan een kortsluitstroom produceren die hoog genoeg is om een ring of iets dergelijks aan metaal te lassen, met ernstige brandwonden tot gevolg.
- viii. Laad NOOIT een bevroren accu op.
- ix. Als de accu uit het vaartuig moet worden verwijderd, moet altijd eerst de geaarde pool van de accu verwijderd worden. Zorg ervoor dat alle accessoires in het vaartuig uitgeschakeld zijn, om geen vlamboog te veroorzaken.
- x. Zorg ervoor dat de omgeving rond de accu goed geventileerd is.
- xi. Maak accupolen schoon. Zorg ervoor dat de corrosie niet in contact komt met de ogen.
- xii. Bestudeer alle specifieke voorzorgsmaatregelen van de accufabrikant, zoals het al dan niet verwijderen van celkappen tijdens het laden en aanbevolen laadpercentages.
- xiii. Voeg gedistilleerd water toe in elke cel tot het niveau van het accuzuur het door de fabrikant gespecificeerde niveau bereikt. Dit helpt overmatig gas uit de cellen te verwijderen. Vul niet te veel. Voor een accu zonder celkappen, volg zorgvuldig de laadinstructies van de fabrikant.

MARITIEME UNIT LOCATIE

- i. Plaats de maritieme unit niet bij de accu in een apart, goed geventileerd, compartiment.
- ii. Plaats de maritieme unit nooit direct boven de accu; gassen uit de accu zullen corroderen en de maritieme unit beschadigen.
- iii. Laat nooit accuzuur op de maritieme unit druppelen bij het aflezen van de soortelijkgewicht of het vullen van de accu.
- iv. Gebruik de maritieme unit niet in een afgesloten ruimte en beperk de ventilatie op geen enkele manier.

DC-AANSLUITING VOORZORGSMAATREGELEN

Aansluiten en ontkoppelen vande DC-uitgangsaansluitingen kan alleen nadat alle schakelaars van de maritieme unit in de uit-stand zijn gezet en het AC-snoer uit het stopcontact is gehaald of de AC-werkschakelaar hebt geopend.

EXTERNE AANSLUITINGEN OP LADER MOETEN VOLDOEN AAN DE ELEKTRISCHE VOORSCHRIFTEN VAN DE KUSTWACHT VAN DE VERENIGDE STATEN (33CFR183, SUB PART I).

AARDINGINSTRUCTIES

Deze maritieme unit moet worden aangesloten op een geaard, metalen, permanent bedradingssysteem; of een aardingsgeleider voor de apparatuur moet samen met de stroomkabels worden geleid en worden aangesloten op de aardingsaansluiting of -kabel op de unit. Aansluitingen op de unit moeten voldoen aan alle plaatselijke verordeningen en voorschriften.

Stel u op de hoogte van deze veiligheidskenmerken en instructies door eerst de meegeleverde documentatie bij dit product goed te lezen voordat de apparatuur in gebruik gaat nemen. Dit product is ontworpen en getest in overeenstemming met internationale normen. De apparatuur mag uitsluitend worden gebruikt voor het doel waarvoor deze is ontworpen.

**GEVAAR VOOR ELEKTRISCHE SCHOK**

Het product wordt in combinatie met een permanente energiebron (accu) gebruikt. Ingangs- en/of uitgangsklemmen kunnen nog steeds gevaarlijk onder stroom staan, zelfs als de apparatuur is uitgeschakeld. Altijd de AC-voeding en de accu uitschakelen voordat er onderhouds- of reparatiewerkzaamheden aan het product worden uitgevoerd.

Het product is niet uitgerust met interne onderdelen die door de gebruiker kunnen worden onderhouden. Verwijder het voorpaneel niet of bedien het product niet indien een van de panelen verwijderd is. Alle onderhoudswerkzaamheden moeten door gekwalificeerd personeel worden uitgevoerd.

Het product nooit gebruiken op plaatsen waar gas- of stofexplosies kunnen optreden. Raadpleeg de informatie van de accufabrikant om te controleren of het product is bestemd voor gebruik in combinatie met de accu. Altijd de veiligheidsinstructie van de accufabrikant opvolgen.

Probeer nooit niet-opladbare of bevroren accu's op te laden.

De converter / omvormer is bedoeld om accu's te herladen. De accu die op dit product wordt aangesloten, is alleen geschikt als deze voldoet aan de gegeven accunorm voor dat type accu en is voorzien van een accubeheersysteem dat de elektrische en thermische gezondheid van de accu tijdens het opladen bewaakt en controleert. Bij het installeren van deze converter / omvormer moet worden geverifieerd of de accu voldoet aan de toepasselijke accunorm.

Dit apparaat is niet bedoeld voor gebruik door personen (inclusief kinderen) met beperkte fysieke, zintuiglijke of mentale mogelijkheden, of gebrek aan ervaring en kennis, tenzij ze toezicht krijgen bij of instructies krijgen met betrekking tot het gebruik van het apparaat van een persoon die verantwoordelijk is voor hun veiligheid. Er moet toezicht worden gehouden op kinderen om ervoor te zorgen dat ze niet met het apparaat spelen.

**Geen zware lasten zonder hulp optillen.****Installatie**

Lees de installatie-instructies in de installatiehandleiding voordat de apparatuur wordt geïnstalleerd.

Dit is een product van Veiligheidsklasse I (geleverd met een beschermende aardingsterminal). **Ononderbroken beschermende aarding moet voorzien worden bij de AC ingangs en/of uitgangs klemmen. Als alternatief kan het aardpunt gebruikt worden dat aan de buitenkant van het product zit.** Wanneer het waarschijnlijk is dat de aardbeveiliging is beschadigd, moet het product worden uitgeschakeld en beveiligd tegen onbedoeld gebruik; gelieve contact op te nemen met gekwalificeerd onderhoudspersoneel.

Verzekert dat de DC en AC ingangs kabels voorzien zijn van een zekering of stroomonderbreker.

Zorg ervoor dat de apparatuur wordt gebruikt onder de juiste omgevingsomstandigheden. Het product nooit bedienen in een natte of stoffige omgeving. Er moet voor gezorgd worden dat er voldoende vrije ruimte voor ventilatie rondom het product aanwezig is en controleer of de ventilatieopeningen niet zijn geblokkeerd.

Zorg ervoor dat de vereiste systeemspanning de capaciteit van het product niet overschrijdt.

Transport en Opslag

Zorg ervoor dat de netspanning en accukabels zijn losgekoppeld voordat het product wordt opgeslagen of vervoerd wordt.

Er wordt geen aansprakelijkheid worden aanvaard voor transportschade als de apparatuur wordt verscheept in een niet-originele verpakking.

Het product opslaan in een droge omgeving; en de opslagtemperatuur moet tussen -40 °C en 70 °C zijn.

Raadpleeg de handleiding van de accufabrikant voor transport, opslag, laden, opnieuw laden en verwijderen van de accu.

2. Omschrijving

2.1. Algemeen

Multifunctioneel

De MultiPlus dankt zijn naam aan de meerdere functies die hij kan uitvoeren. Het is een krachtige echte sinusgolf omvormer, een geavanceerde accu lader die een adaptieve laad-technologie heeft en een hoge snelheid AC omschakelautomaat in een behuizing. Naast deze primaire functies, heeft de MultiPlus verschillende geavanceerde functies die een reeks nieuwe toepassingen bieden, zoals hieronder beschreven.

Ononderbroken AC stroom

In het geval van een net-storing of uitschakelen van de wal- of aggregaat-stroom, wordt de omvormer in de MultiPlus automatisch geactiveerd en neemt deze de voeding naar de aangesloten verbruikers over. Dit gebeurt zo snel (minder dan 20 milliseconden) dat computers en andere elektronische apparatuur blijven functioneren zonder onderbreking.

Parallel en 3-fase werking

Tot 6 omvormers kunnen parallel werken om een hogere uitgangsstroom te bereiken.

Werking in een 3-fase configuratie is ook mogelijk.

PowerControl - Omgaan met beperkte aggregaat- of walstroom

Met een Multi Control Panel kan een maximum voor de aggregaat- of walstroom worden ingesteld. De MultiPlus zal dan andere AC verbruikers in acht nemen en gebruikt wat overblijft om extra op te laden, waardoor voorkomen wordt dat de aggregaat- of walstroom overbelast raakt.

PowerAssist - De capaciteit van wal- of aggregaat-stroom verhogen

Deze functie tilt het principe van PowerControl naar een volgende dimensie, dit staat de MultiPlus Compact toe de capaciteit van de alternatieve bron aan te vullen. Als piekvermogen vaak alleen nodig is voor een gelimiteerde periode dan is het mogelijk om de capaciteit van de aggregaat te verlagen of, omgekeerd, meer te halen uit de doorgaans beperkte walverbinding. Als het verbruik afneemt, wordt de reservestroom gebruikt om de accu op te laden.

Programmeerbaar relais

De MultiPlus is uitgerust met een programmeerbaar relais dat standaard is ingesteld als een alarm-relais. Het relais kan ook geprogrammeerd worden voor allerlei andere toepassingen, bijvoorbeeld als start-relais voor een aggregaat.

2.2. Acculader

Adaptieve 4-traps laad karakteristieken: bulk - absorptie - druppel - opslag

Het door microprocessoren aangedreven adaptief accubeheersysteem kan voor verschillende soorten accu's worden aangepast. De adaptieve functie past het laadproces automatisch aan het gebruik van de accu aan.

De juiste hoeveelheid lading: aangepaste absorptietijd

Bij lichte ontlading van de accu wordt de absorptie kort gehouden om te veel laden en overmatige gasvorming te voorkomen. Na diepe ontlading wordt de absorptietijd automatisch verlengd om de accu volledig op te laden.

Schade door overmatige gasvorming voorkomen: de Battery Safe modus

Als er een hoge laadstroom in combinatie met een hoge absorptiespanning is gekozen om een accu snel op te laden, wordt schade door overmatige gasvorming voorkomen door automatisch de spanningsverhoging te beperken zodra de spanning voor gasvorming is bereikt.

Minder onderhoud en veroudering wanneer de accu niet gebruikt wordt: de opslag functie

De Opslagmodus schakelt in wanneer de accu gedurende 24 uur niet is ontladen. De spanning wordt dan verlaagd tot 2,2 V/cel (13,2 V voor een 12V-accu) om gasvorming en corrosie van de positieve platen zoveel mogelijk te beperken. Een keer per week wordt de spanning verhoogd tot absorptie niveau om de accu weer bij te laden. Dit voorkomt stratificatie van het elektrolyt en sulfatering van de platen, een belangrijke oorzaak van het vroegtijdig defect raken van de accu.

Twee DC uitgangen voor het opladen van twee accu's

De hoofd DC klem kan de volledige uitgangsstroom leveren. De tweede uitgang, bedoeld voor het opladen van een startaccu is gelimiteerd tot 1 A en heeft een iets lagere uitgangsspanning.

Verlengen van de levensduur van de accu: temperatuur compensatie

De temperatuursensor (meegeleverd bij het product) dient om de laadspanning te verminderen als de accutemperatuur stijgt. Dit is vooral belangrijk voor onderhoudsvrije accu's, die anders zouden kunnen uitdrogen door het te veel laden.

Meer over accu's en opladen

Ons boek "Altijd Stroom" biedt meer informatie over accu's en het opladen van accu's en is gratis beschikbaar op onze website (zie www.victronenergy.nl → Downloads' → Meer informatie). Voor meer informatie over adaptief opladen verwijzen wij ook naar de Algemene Technische Informatie op onze website.

2.3. Eigen verbruik - opslag-systemen voor zonne-energie

Wanneer de MultiPlus wordt gebruikt in een configuratie waarin hij energie aan het net terug levert, is het vereist om de net-code in te schakelen door de land-instelling voor de net-code te selecteren met de VEConfigure-tool.

Eenmaal ingesteld, is een wachtwoord vereist om netcode uit te schakelen of de parameters van de netcode te wijzigen.

Wanneer de lokale net-code niet wordt ondersteund door de MultiPlus moet een extern gecertificeerd interface-apparaat gebruikt worden om de MultiPlus op het net aan te sluiten.

Speciale opmerking voor Australische klanten: De IEC62109.1 certificatie en CEC goedkeuring voor off-grid gebruikt is NIET van toepassing op installaties die op het net zijn aangesloten. Aanvullende certificering volgens IEC 62109.2 en AS 4777.2.2015 is vereist vóórdat net-interactieve systemen kunnen worden geïmplementeerd. Kijk op de website van de Clean Energy Council voor de huidige goedkeuringen.

3. Bediening

3.1. Aan / Uit / Alleen lader schakelaar

Indien op "Aan" is gezet is het product volledig functioneel. De omvormer zal inschakelen en de LED "omvormer aan" zal inschakelen.

Een AC spanning verbonden met de AC ingangs-klem zal verbonden worden met de AC uitgangsklem indien deze binnen de limieten valt. De omvormer zal uitschakelen, de "Lader" LED zal oplichten en de lader begint te laden. Indien de spanning bij de AC ingangs-klem niet voldoet aan de eisen zal de omvormer ingeschakeld worden.

Indien de schakelaar op "alleen laden" staat zal alleen de accu-lader van de MultiPlus functioneren (indien netspanning aanwezig is). In deze modus is de ingang ook doorverbonden met de AC uitgangsklem.



Indien alleen de laad functie nodig is, zorg ervoor dat de schakelaar op "alleen laden" staat. Dit voorkomt dat de omvormer wordt ingeschakeld wanneer de netspanning uitvalt en dus voorkomt dat de accu's leeg gaan.




3.2. Afstandsbediening


Afstandsbediening is mogelijk met een schakelaar of een Multi Control paneel. De Multi Control paneel heeft een simpele draaiknop waarmee de maximale AC ingangsstroom ingesteld kan worden: zie PowerControl in Sectie 2.

3.3. LED Indicaties

-  LED uit
-  LED flitst
-  LED verlicht

Omvormer/acculader

	<p>Aan / Uit / Alleen lader schakelaar = Aan</p> <p>De omvormer is ingeschakeld en voorziet stroom voor de verbruikers.</p>
	<p>Aan / Uit / Alleen lader schakelaar = Aan</p> <p>De omvormer is ingeschakeld en voorziet stroom voor de verbruikers.</p> <p>Voor-alarm: overbelasting, of lage accu spanning, of hoge omvormer temperatuur</p>
	<p>Aan / Uit / Alleen lader schakelaar = Aan</p> <p>De omvormer wordt uitgeschakeld vanwege een van de volgende alarmen: overbelasting, of lage accu spanning, of omvormer temperatuur hoog, of DC rimpel-spanning te hoog.</p>
	<p>Aan / Uit / Alleen lader schakelaar = Aan</p> <p>De AC ingangsspanning is doorgeschakeld en de lader werkt in druppel modus.</p>

	<p>Aan / Uit / Alleen lader schakelaar = Aan. PowerControl en PowerAssist:</p> <p>De AC ingang is doorgeschakeld en de laadstroom is nul.</p> <p>De omvormer is ingeschakeld en, in geval van PowerAssist, helpt de AC ingang bij het leveren van extra stroom naar de verbruiker (zie sectie 2.1).</p>
	<p>Aan / Uit / Alleen lader schakelaar = Aan. Energy Storage System (ESS):</p> <p>De AC ingangsspanning is doorgeschakeld. De omvormer is ingeschakeld en levert stroom voor de verbruiker of overtollige stroom aan het net.</p>

Alleen lader

	<p>Aan / Uit / Alleen lader schakelaar = Alleen lader</p> <p>De AC ingangsspanning doorgeschakeld en de lader werkt in bulk of absorptie modus.</p>
	<p>Aan / Uit / Alleen lader schakelaar = Alleen lader</p> <p>De AC ingang is doorgeschakeld en de lader werkt in druppel of opslag modus.</p>



De MultiPlus zal uitschakelen indien vier abnormale gebeurtenissen plaatsvinden binnen 30 seconden. De MultiPlus kan alleen gereset worden door deze uit en vervolgens weer in te schakelen.

4. Installatie



Dit product moet door een gekwalificeerde elektricien worden geïnstalleerd.

LET OP - Om het risico op verwondingen te verlagen, laad alleen VRLA of LiFePO4-accu's op. Andere soorten accu's kunnen barsten en persoonlijk letsel en schade veroorzaken!

4.1. Locatie

Het product moet worden geïnstalleerd in een droge en goed geventileerde ruimte, en zo dicht mogelijk bij de accu's. Er moet een vrije ruimte van minimaal 10 cm rond het apparaat blijven om te koelen.



1. Een hoge omgevingstemperatuur resulteert in het volgende:
 - Verkorte levensduur
 - Gereduceerde laadstroom.
 - Gereduceerde piek-capaciteit, of het uitschakelen van de omvormer.
2. Monteer het product nooit direct boven de accu's.

Voor montage zie G



Voor veiligheidsdoeleinden moet dit product in een hittebestendige omgeving worden geïnstalleerd. Voorkom de aanwezigheid van bijvoorbeeld chemicaliën, kunststoffen, gordijnen of ander textiel, enzovoort, in de directe omgeving.

4.2. Verbinden van de accubekabeling

GEEN interne DC zekeringen.

Om de volledige capaciteit van het product volledig te benutten, moeten accu's met voldoende capaciteit en accukabels met geschikte doorsnede worden gebruikt. Zie de tabel hier beneden:

	12/2000/80	24/2000/50	48/2000/25
Aanbevolen accucapaciteit (Ah)	350-1000	200-500	100-250
Aanbevolen DC zekering	300 A	200 A	100 A
Aanbevolen dwarsdoorsnede (mm ²) per + en - aansluitklem			
0 – 5 m	70 mm ²	35 mm ²	25 mm ²
5 – 10 m	95 mm ²	70 mm ²	50 mm ²

Opmerking: Interne weerstand is een belangrijke factor wanneer men werkt met lage-capaciteit accu's. Raadpleeg de leverancier of de relevante secties in ons boek "Energy Unlimited" dat voor downloaden beschikbaar is op onze website.

Procedure

Ga als volgt te werk om de accukabels aan te sluiten:



Gebruik een momentsleutel met geïsoleerde steeksleutel om te voorkomen dat de accu wordt korstgesloten.

Aanbevolen aanhaalmoment: 12 Nm (M8 moer)

Voorkom kortsluiten van de accubekabeling.

- Draai de twee schroeven aan de onderzijde van de behuizing en verwijder het bedieningspaneel.
- Verbind de accubekabeling: zie Bijlage A.
- Draai de moeren goed vast voor minimale contactweerstand.

Alle onderhoudswerkzaamheden moeten door gekwalificeerd personeel worden uitgevoerd.

4.3. Verbinding van de AC-bekabeling



Dit is een product van Veiligheidsklasse I (geleverd met een beschermende aardingsterminal). **Ononderbroken beschermende aarding moet voorzien worden bij de AC ingangs- en/of uitgangsklemmen en/of het chassis aardingspunt aan de buitenkant van het product.**

De MultiPlus is voorzien van een aardrelais (relais H, zie bijlage B) dat automatisch de nul uitgang met het chassis verbindt indien geen AC-voeding beschikbaar is. Als er een externe AC-voeding aanwezig is, gaat het aardrelais H open voordat het ingangseiligheidsrelais sluit. Dit zorgt voor de juiste werking van een aardlekschakelaar die is aangesloten op de uitgang.

- In een vaste installatie kan de ononderbroken aarde gemaakt worden door middel van de aardedraad van de AC ingang. Anders moet de behuizing worden geaard.
- In een mobiele installatie zal het onderbreken van de walverbinding tegelijkertijd de aardverbinding verbreken. In dat geval moet de behuizing worden aangesloten op het chassis (van het voertuig) of op de romp of aardingsplaat (van de boot).
- In het geval van een boot wordt directe verbinding met de wal niet aanbevolen vanwege mogelijke galvanische corrosie. De oplossing hiervoor is het gebruik van een scheidingstransformator.

De connector voor de ingangs- en uitgangsklem van de netstroom is te vinden aan de onderkant van de MultiPlus, zie bijlage A. De wal- of netkabel moet met een driedraads kabel aangesloten worden op de connector. Gebruik een driedraads kabel met een flexibele kern en een dwarsdoorsnede van ten minste 6 mm². **Aanbevolen aanhaalmoment: 1,6 Nm**

Procedure (zie bijlage A) Verwissel de nul draad en fase draad niet tijdens het aansluiten van de AC.

De omvormer komt met een transformator die de frequentie van de netspanning isoleert. Dit sluit de mogelijkheid van gelijkstroom op elke AC-poort uit. Daarvoor kunnen aardlekschakelaars van het type A worden gebruikt.

• AC-in

De AC ingangs-kabel kan verbonden worden met het aansluitblok "AC-in".

Van rechts naar links: "N" (nul), "PE" (aarde) en "L" (fase)

De AC ingang moet beschermd worden door middel van een zekering of magnetische stroomonderbreker met een waarde van 32 A en de dwarsdoorsnede van de kabel moet de juiste maat hebben. Als de AC voeding een lagere waarde heeft, moet de zekering of magnetische stroomonderbreker dienovereenkomstig worden verlaagd.

• AC-uit

De AC uitgangskabel kan direct verbonden worden met het aansluitblok "AC-out".

Van links naar rechts: "N" (nul), "PE" (aarde) en "L" (fase)

Met de PowerAssist-functie kan de MultiPlus tot 2 kVA (dat is 2000 / 230 = 9 A) toevoegen aan de uitgang tijdens perioden waar piekvermogen nodig is. Samen met een maximale ingangsstroom van 32 A betekent dit dat de uitgang tot 32 + 9 = 41 A kan leveren.

Een aardlekschakelaar en een zekering of stroomonderbreker die geschikt is om de verwachte belasting te ondersteunen, moeten in serie met de uitgang worden gemonteerd en de doorsnede van de kabel moet dienovereenkomstig worden aangepast.

4.4. Optionele verbindingen

Een aantal optionele verbindingen zijn mogelijk:

Maak de vier schroeven aan de voorkant van de behuizing los en verwijder het front-paneel.

4.4.1. Tweede Accu

De Multi heeft een aansluiting (+) voor het laden van een startaccu. Voor de verbinding zie bijlage A.

Druppellaaduitgang is beschermd door een automatische te hoge stroom en overbelasting bescherming (aanspreekstroom 1 A I_{max} - 5,5 A)

4.4.2. Temperatuursensor

De temperatuursensor meegeleverd met het product kan gebruikt worden voor temperatuur gecompenseerd laden. De sensor is geïsoleerd en moet aangesloten worden op de negatieve pool van de accu. De standaard uitgangsspanningen voor druppel en absorptie zijn van toepassing bij 25 °C. In de aanpassingsmodus is de temperatuur compensatie uitgeschakeld.

4.4.3. Regeling op afstand:

Het product kan op twee manieren op afstand worden bediend:

- Met een externe aan/uit schakelaar (Verwijder draadlus "Remote Switch connector H")

- Met een Multi Control Panel

Bekijk sectie 5.4 voor passende DIP schakelaar instellingen.

4.4.4. Programmeerbaar relais

De MultiPlus is uitgerust met een multi-functieel relais dat standaard is ingesteld als een alarm-relais. Het relais kan ook geprogrammeerd worden voor andere toepassingen, zoals bijvoorbeeld het starten van een aggregaat (VEConfigure software is vereist).

4.4.5. Parallele verbinding (zie bijlage C)

De MultiPlus kan in parallel verbonden worden met meerdere identieke apparaten. Hiervoor wordt door middel van standaard RJ45 UTP kabels een verbinding tussen de apparaten tot stand gebracht. Het systeem (een of meerdere MultiPlus units met een optioneel Multi Control Panel) moet hierop volgend ingesteld worden (zie Sectie 5).

Wanneer MultiPlus units in parallel worden verbonden, moet aan de volgende eisen voldaan worden:

- Maximaal zes parallel aangesloten eenheden.
- Alleen identieke apparaten mogen parallel verbonden worden.
- De DC-aansluitkabels naar de apparaten moeten van gelijke lengte en doorsnede zijn.
- Indien een positief en een negatief DC verdeelpunt wordt gebruikt, moet de dwarsdoorsnede van de verbinding tussen de accu's en het DC verdeelpunt minimaal gelijk zijn aan de som van de benodigde dwarsdoorsneden van de verbindingen tussen het verdeelpunt en de MultiPlus units.
- Plaats de MultiPlus units dicht bij elkaar, maar houd op zijn minst 10 cm afstand onder, boven en naast de units voor ventilatie-doeleinden.
- Een accu temperatuursensor hoeft maar op één unit in het systeem aangesloten te worden. Wanneer de temperatuur van meerdere accu's gemeten moet worden kan men ook de sensoren van andere MultiPlus units in het systeem verbinden (met een maximum van één sensor per MultiPlus). Temperatuur compensatie reageert tijdens het laden van de accu op de sensor die de hoogste waarde aangeeft.
- Er kan maar een afstandsbediening op het systeem aangesloten worden.

4.4.6. Driefasen werking (zie bijlage D)

De MultiPlus kan ook gebruikt worden in een 3-fasen ster (Y) configuratie. Hiervoor wordt een verbinding tussen de apparaten gemaakt door middel van standaard RJ45 UTP-kabels (hetzelfde als voor een parallelle werking). Het systeem (MultiPlus units met een optioneel Multi Control Panel) moet hierop volgend ingesteld worden (zie Sectie 5).

Vereisten: zie Sectie 4.4.5.

5. Instellingen



Instellingen kunnen slechts door een gekwalificeerde technicus worden gewijzigd.

Lees de instructies zorgvuldig door voordat er wijzigingen worden aangebracht.

Accu's moeten tijdens het laden in een droge en goed geventileerde ruimte worden geplaatst.

5.1. Standaard instellingen: klaar voor gebruik

Bij levering is de MultiPlus ingesteld op de standaard fabriekswaarden. Over het algemeen zijn deze instellingen geschikt voor werking met één enkele eenheid.



Mogelijk is de standaard accu laadspanning niet geschikt voor de accu's! Raadpleeg de documentatie van de fabrikant of de accu leverancier!

Standaard MultiPlus fabrieksinstellingen

Omvormer frequentie	50 Hz
Ingangsfrequentiebereik	45 - 65 Hz
Ingangsspanningsbereik	180 - 265 VAC
Omvormerspanning	230 VAC
Losstaand / parallel / 3-fasen	alleenstaand
Zoek modus	uit
Aardrelais	aan
Lader aan/ uit	aan
Acculaad algoritme	4-traps adaptief met BatterySafe-modus
Laadstroom	100 % van de maximale oplaad stroom
Accutype	Victron Gel Deep Discharge (ook geschikt voor Victron AGM Deep Discharge)
Automatisch egalisatie-opladen	uit
Absorptievermogen	14,4 / 28,8 / 57,6 V
Absorptietijd	tot 8 uur (afhankelijk van bulk tijd)
Druppellaadspanning	13,8 / 27,6 / 55,2 V
Opslagspanning	13,2 / 26,4 / 52,8 V (niet aanpasbaar)
Herhaalde absorptietijd	1 uur
Absorptie herhaling	7 dagen
Bulk-beveiliging	uit
AC-ingangsstroombeperking	12 A (= instelbare stroomlimiet voor PowerControl en PowerAssist-functies)
UPS-functie	aan
Dynamische stroombeperker	uit
WeakAC	uit
BoostFactor	2
Programmeerbaar relais	alarmfunctie

5.2. Verklaring van instellingen

De instellingen die niet vanzelfsprekend zijn, worden hieronder kort beschreven. Voor meer informatie, raadpleeg dan de help bestanden in de software configuratie programma's (zie Sectie 5.3).

Omvormer frequentie

Uitgangsfrequentie als er geen AC aanwezig is op de ingang.

Bereik: 50 Hz; 60 Hz

Ingangsfrequentiebereik

Ingangsfrequentie bereik geaccepteerd door de MultiPlus. De MultiPlus synchroniseert binnen dit bereik met de AC ingangsfrequentie. De uitgangsfrequentie is dan gelijk aan de ingangsfrequentie.

Bereik: 45 – 65 Hz; 45 – 55 Hz; 55 – 65 Hz

Ingangsspanningsbereik

Spanningsbereik geaccepteerd door de MultiPlus. De MultiPlus synchroniseert binnen dit bereik met de AC ingangsspanning. De uitgangsspanning is dan gelijk aan de ingangsspanning.

Bereik:

Ondergrens: 180 - 230 V

Bovengrens: 230 - 270 V

Omvormerspanning

Uitgangsspanning van de MultiPlus bij werking op accu's.

Bereik: 210 – 245 V

Losstaand / parallele werking /2- of 3-fasen instelling

Wanneer er gebruikt gemaakt wordt van meerdere apparaten, dan is het mogelijk om:

het totale omvormervermogen (meerdere apparaten parallel) te verhogen

een gesplitste fase systeem te maken

een 3-fasensysteem te maken.

De standaard product instellingen zijn voor alleenstaande werking. Voor parallele of driefasen werking zie secties 4.4.5 en 4.4.6.

Zoek modus

Als de zoek-modus "aan" is, zal het stroomverbruik in onbelaste werking afnemen met ongeveer 70 %. In deze modus zal de MultiPlus, indien werkend in omvormer modus, uitgeschakeld zijn indien er geen verbruik of een zeer laag verbruik is en zal elke twee seconden inschakelen voor een korte periode. Wanneer de uitgangsstroom een ingesteld niveau overschrijd zal de omvormer blijven werken. Wanneer dit niet het geval is, wordt de omvormer opnieuw uitgeschakeld.

Zoek modus kan ingesteld worden door middel van een DIP schakelaar.

De zoek-modus "schakel uit" en "blijf aan" verbruiks niveaus kunnen ingesteld worden met VEConfigure.

De standaard instellingen zijn:

Uitschakelen: 30 Watt (lineaire belasting)

Inschakelen: 60 Watt (lineaire belasting)

AES (Automatic Economy Switch)

In plaats van de zoek-modus kan ook de AES modus gekozen worden (alleen met behulp van VEConfigure).

Indien deze instelling "aan" is zal het verbruik in onbelaste werking of bij lage belasting verminderen met ongeveer 20 % door het sinusvormige spanning iets te versmallen.

Aardrelais (zie bijlage B)

Met dit relais (H) wordt de nuldraad van de AC uitgang geaard aan het chassis wanneer het back-feed veiligheidsrelais open is. Dit zorgt voor de juiste werking van aardlekschakelaars in de uitgang.

Wanneer een niet-geaarde uitgang benodigd is gedurende de werking van de omvormer moet deze functie uitgeschakeld worden. (Gebruik VEConfigure)

De standaardinstelling is "vier-traps adaptief met BatterySafe modus". Zie Sectie 2 voor een beschrijving.

Dit is de aanbevolen laadcurve. Zie de Hulp-bestanden in de configuratie programma's voor andere functies.

Accutype

De standaardinstelling is het meest geschikt voor Victron Gel Deep Discharge, Gel Exide A200 en stationaire buisjesplaat -accu's (OPzS). Deze instelling kan ook worden gebruikt voor vele andere accu's: bijvoorbeeld de Victron AGM Deep Discharge en andere AGM-accu's, en vele soorten natte vlakkeplaat accu's. Vier laadspanningen kunnen ingesteld worden met DIP schakelaars.

Automatisch egalisatie-opladen

Deze instelling is bedoeld voor tractieaccu's met buis-platen. Tijdens de absorptie neemt de spanningsgrens toe tot 2,83 V/cel (34 V voor een 24 V-accu) zodra de laadstroom is gedaald tot minder dan 10 % van de ingestelde maximale stroom.

Absorptietijd

De absorptietijd is afhankelijk van de bulk tijd (adaptieve laad-curve) om te zorgen dat de accu altijd optimaal opgeladen is. Als de 'vaste' laad-karakteristiek wordt geselecteerd, is de absorptietijd vast. Voor de meeste accu's is een maximale absorptietijd van acht uur geschikt. Als een extra hoge absorptiespanning wordt gekozen voor snelladen (alleen mogelijk bij geopende, natte accu's!), dan heeft vier uur de voorkeur. Met DIP schakelaars kan een tijd van vier of acht uur ingesteld worden. Voor de adaptieve laad-curve bepaalt dit de maximale absorptietijd.

Opslag spanning, Herhaalde Absorptietijd, Absorptie Herhalings-interval

Zie Sectie 2.

Bulk-beveiliging

Standaard instelling; uit. Wanneer deze instelling "aan" is, zal de bulk laadtijd gelimiteerd zijn tot 10 uur. Een langere laadtijd kan wijzen op een systeemfout (bv. een kortsluiting van de accu-cel).

AC-ingangsstroombeperking

Dit zijn de stroomlimiets-instellingen waarbij PowerControl en PowerAssist in werking treden. De fabrieksinstelling is 16 A.

Zie Sectie 2, het boek "Altijd Stroom", of de vele beschrijvingen van deze unieke functie op onze website www.victronenergy.nl.

Opmerking: de laagste toegestane stroom instelling voor PowerAssist: 2,7 A.

(2,7 A per unit in het geval van parallele werking)

UPS-functie

Als deze instelling 'aan' is en AC op de ingang uitvalt, schakelt de MultiPlus praktisch zonder onderbreking over op omvormer bedrijf. De MultiPlus kan daarom gebruikt worden als ononderbreekbare stroomvoorziening (UPS) voor gevoelige apparatuur zoals computers of communicatiesystemen. De uitgangsspanning van sommige kleine aggregaten is te instabiel en vervormd om deze instelling te gebruiken* - De MultiPlus zou continu omschakelen op omvormer bedrijf. Om deze reden kan de instelling worden uitgeschakeld. De MultiPlus zal minder snel reageren op AC ingangsspanning afwijkingen. De omschakeltijd naar de omvormerwerking duurt dus iets langer, maar de meeste apparatuur (de meeste computers, klokken of huishoudelijke apparaten) wordt daardoor niet nadelig beïnvloed. Aanbeveling: Schakel de UPS functie uit wanneer het de MultiPlus niet lukt om te synchroniseren of continu terugschakelt naar omvormer bedrijf.

*In het algemeen kan de instelling voor UPS "aan" blijven indien de MultiPlus is aangesloten op een aggregaat met een "synchrone AVR-geregelde alternator".

De UPS modus moet wellicht op "uit" gezet worden indien de MultiPlus is verbonden met een aggregaat met een "synchrone condensator geregelde alternator" of een asynchrone alternator.

Dynamische stroombeperker

Bedoeld voor aggregaten, waarbij de AC spanning wordt opgewekt door middel van een statische omvormer (zogenaamde "omvormer" aggregaten). Bij deze aggregaten wordt het toerental naar beneden gestuurd als de belasting laag is: dit vermindert lawaai, brandstof-verbruik en vervuiling. Een nadeel is dat de uitgangsspanning ernstig zal dalen of zelfs volledig zal uitvallen in het geval van een plotselinge belastingverhoging.

Meer belasting kan pas worden geleverd nadat de motor op volle snelheid is.

Indien deze instelling "aan" is zal de MultiPlus de laadstroom verlagen totdat het ingestelde stroomlimiet is bereikt. Hierdoor kan de aggregaatmotor op snelheid komen.

Deze instelling wordt ook vaak gebruikt voor "klassieke" aggregaten die langzaam reageren op een plotselinge belasting variaties.

WeakAC

Sterke vervorming van de ingangsspanning kan ertoe leiden dat de lader nauwelijks of helemaal niet werkt. Als WeakAC is ingesteld, accepteert de acculader ook een sterk vervormde spanning, ten koste van een grotere vervorming van de ingangsstroom.

Aanbeveling: Schakel WeakAC in als de acculader nauwelijks of helemaal niet oplaadt (wat vrij zeldzaam is!). Indien nodig, schakel ook gelijktijdig de dynamische stroombegrenzer in en verlaag de maximale laadstroom om overbelasting van de aggregaat te voorkomen.

BoostFactor

Verander deze instelling alleen na overleg met Victron Energy of met een door Victron Energy opgeleide technicus!

Programmeerbaar relais

Standaard is het programmeerbare relais ingesteld als een alarmrelais, d.w.z. het relais zal spanningsloos worden in geval van een alarm of vooralarm (omvormer bijna te heet, rimpel op de ingang bijna te hoog, accuspanning bijna te laag).

VEConfigure software

Met de VEConfigure software kan het relais ook geprogrammeerd worden voor andere doeleinden, zoals bijvoorbeeld het geven van een aggregaat start signaal.

5.3. Instellen van de MultiPlus

De volgende hardware is vereist:

Een MK3-USB (VE.Bus naar USB) interface.

Als alternatief kan de interface MK2.2b (VE.Bus naar RS232) gebruikt worden (vereist een RJ45 UTP kabel).

5.3.1. VE.Bus Quick Configure-opstelling

VE.Bus Quick Configure Setup is een software programma waarmee systemen met een maximum van drie MultiPlus (parallel of driefasen werking) op een simpele manier ingesteld kunnen worden. De software kan gratis gedownload worden op www.victronenergy.nl.

5.3.2. VE.Bus System Configurator

Voor het instellen voor geavanceerde toepassingen en/of systemen met vier of meer MultiPlusen, moet de **VE.Bus System Configurator** software gebruikt worden. De software kan gratis gedownload worden op www.victronenergy.nl

5.4. Instellen door middel van DIP schakelaars

Sommige instellingen kunnen gewijzigd worden door middel van DIP schakelaars.

Procedure:

- Schakel de MultiPlus in, bij voorkeur zonder belasting en zonder AC spanning op de ingang. De MultiPlus zal werken in omvormer modus.
- Stel de DIP schakelaars in zoals gewenst.
- Sla de instellingen op door DIP schakelaar 3 éénmaal te schakelen.

5.4.1. DIP schakelaar 1 tot 3

Deze DIP schakelaars kunnen gebruikt worden om het volgende in te stellen:

- Accu laadspanning en absorptietijd
- Zoek modus

Ds1-ds2: Stel het laad algoritme in (Voor meer systeem instellingen gebruik VEConfigure)

Ds1-ds2	Absorptievermogen	Druppellaadspanning	Opslag spanning	Absorptietijd (uur)	Geschikt voor
Ds1=uit Ds2=uit (standaard)	14.4 28.8 57.6	13.8 27.6 55.2	13.2 26.4 52.8	8	Gel Victron Deep Discharge Gel Exide A200 AGM Victron Deep Discharge
Ds1=aan Ds2=uit	14.1 28.2 56.4	13.8 27.6 55.2	13.2 26.4 52.8	8	Gel Victron Long Life (OPzV) Gel Exide A600 (OPzV) Gel MK accu Li-ion (LiFePO4)
Ds1=uit Ds2=aan	14.7 29.4 58.8	13.8 27.6 55.2	13.2 26.4 52.8	5	AGM Victron Deep Discharge Buisplaat of OPzS accu in semi-druppel modus AGM spiraalcel

Ds1-ds2	Absorptievermogen	Druppellaadspanning	Opslag spanning	Absorptietijd (uur)	Geschikt voor
Ds1=aan	15.0	13.8	13.2	6	Buisplaat of OPzS accu in cyclus modus
Ds2=aan	30.0	27.6	26.4		
	60.0	55.2	52.8		

DS3 dubbele functie.

Ds3: Zoek modus en opslaan uit = uit aan = aan

Sla de instellingen op door DIP schakelaar 3 éénmaal te schakelen.

5.4.2. Voorbeeld instellingen

Voorbeeld 1 zijn de fabriekinstellingen (doordat alle fabriekinstellingen zijn ingevoerd door een computer zijn alle DIP schakelaars van een nieuw product ingesteld op "uit").

DS-1 uit Laadspanning	DS-1 uit DS-2 aan	DS-1 aan DS-2 aan DS-3 aan
DS-2 uit Laadspanning	DS-2 uit	
DS-3 uit Laadspanning		
Voorbeeld 1: (fabriekinstelling)	Voorbeeld 2	Voorbeeld 3
1.2 GEL 14,4 V	1.2 Gel Victron Long Life	1.2 Buisplaat 15 V
3 Zoek modus uit	Li-ion (LiFePO4)	3 Zoek modus uit
3 Instelling opslaan: uit → aan → uit	3 Zoek modus uit	3 Instelling opslaan: uit → aan → uit
	3 Instelling opslaan: uit → aan → uit	

Sla de instellingen op door DIP schakelaar 3 éénmaal te schakelen.

De LEDs "lader" en "alarm" zullen knipperen om aan te geven dat de instellingen zijn geaccepteerd.

6. Onderhoud

De MultiPlus vereist geen specifiek onderhoud. Al het onderhoud moet uitgevoerd worden door gekwalificeerd personeel. Voorkom vocht en olie / roet / dampen en hou het apparaat schoon.

7. Tabel voor probleemoplossing

Ga als volgt te werk om veelvoorkomende storingen snel te detecteren.

DC-belastingen moeten worden losgekoppeld van de accu's en de AC-belastingen moeten worden losgekoppeld van de omvormer voordat de omvormer en/of acculader wordt getest.

Neem contact op met de Victron Energy leverancier indien de fout niet opgelost kan worden.

Probleem	Oorzaak	Oplossing
De omvormer werkt niet indien deze is ingeschakeld	De accu spanning is te hoog of te laag	Controleer of de accu spanning binnen de juiste waardes valt.
De omvormer werkt niet	De processor is in de geen functie modus	Koppel de netspanning los. Schakel de schakelaar op de voorkant uit en wacht 4 seconden. Schakel de schakelaar op de voorkant in.
De alarm LED knippert	Voor-alarm wisselt. 1. De DC ingangsspanning is laag	Laad de accu op of controleer de accu-aansluitingen.
De alarm LED knippert	Voor-alarm wisselt. 2. De omgevingstemperatuur is te hoog	Plaats de omvormer in een koele en goed-geventileerde ruimte of verlaag de belasting.
De alarm LED knippert	Voor-alarm wisselt. 3. De belasting op de omvormer is hoger dan de nominale belasting	Verlaag de belasting.
De alarm LED knippert	Voor-alarm wisselt. 4. Spanningsrimpel op de DC ingang overschrijdt 1,25 Vrms	Controleer de accu-bekabeling en klemmen. Controleer de accucapaciteit, verhoog indien nodig.
De alarm LED knippert met tussenpozen	Voor-alarm wisselt. 5. Lage accu spanning en een te hoge belasting	Laad de accu's op, verlaag de belasting of installeer accu's met een hogere capaciteit. Gebruik kortere en/of dikkere accu-bekabeling.
De alarm LED is ingeschakeld	De omvormer viel uit na een voor-alarm	Raadpleeg de tabel voor de juiste handelswijze.
De lader functioneert niet	De AC ingangsspanning of frequentie valt niet binnen het bereik	Controleer of de ingangsspanning tussen de 185 VAC en 265 VAC is en dat de frequentie gelijk is met de instellingen.
De accu wordt niet volledig opgeladen	Verkeerde laadstroom	Stel de laad-stroom in op 0,1 en 0,2 x de accu-capaciteit.
	Een kapotte accu verbinden	Controleer de accu klemmen.
	Het absorptiespanning is ingesteld op een verkeerde waarde	Stel het absorptiespanning in op de juiste waarde.
	de druppelspanning is ingesteld op een verkeerde waarde	Stel de druppelspanning in op de juiste waarde.
	De interne DC zekering is defect	De omvormer is beschadigd.
De accu is te veel geladen	De absorptiespanning is ingesteld op een verkeerde waarde	Stel de absorptiespanning in op de juiste waarde.
	De druppelspanning is ingesteld op een verkeerde waarde	Stel de druppelspanning in op de juiste waarde.
	Een defecte accu	Vervang de accu.
	De accu is te klein	Verlaag de laadstroom of gebruik een accu met een hogere capaciteit.
	De accu is te warm	Verbind een temperatuursensor.
De accu laadstroom valt naar 0 wanneer de absorptiespanning is bereikt	Alternatief 1: Te hoge temperatuur van de accu (> 50 °C)	<ul style="list-style-type: none"> • Laat de accu afkoelen • Plaats de accu in een koele omgeving • Controleer op kortgesloten cellen

Probleem	Oorzaak	Oplossing
	Alternatief 2: accu temperatuursensor defect	<p>Koppel de accu temperatuursensor los van de MultiPlus.</p> <p>Reset de MultiPlus door deze uit te schakelen, 4 seconden te wachten en deze dan weer in te schakelen.</p> <p>Indien de MultiPlus nu normaal laad is de accu temperatuursensor defect en dient deze vervangen te worden.</p>

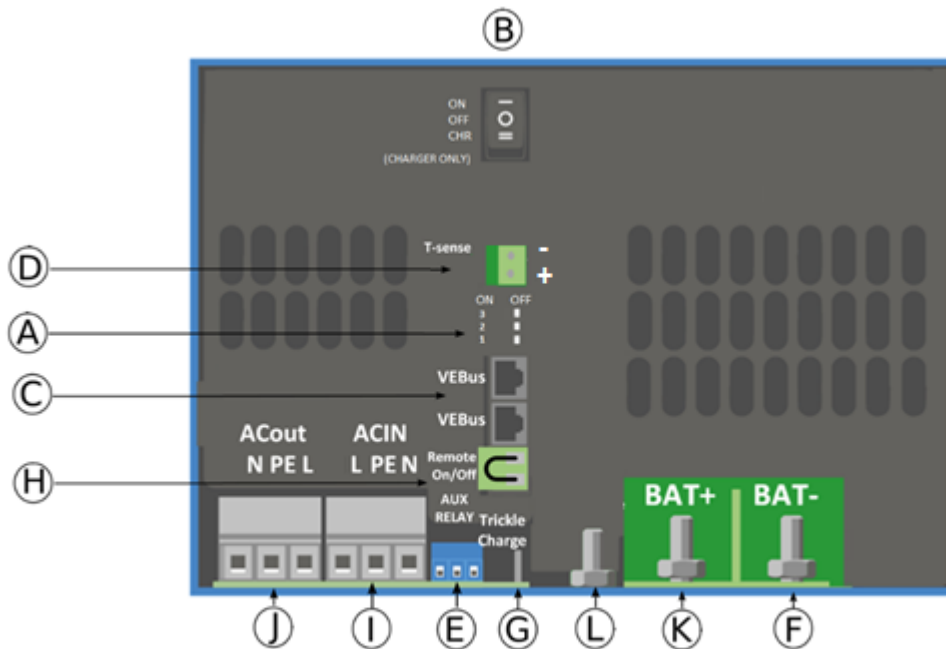
8. Technische Gegevens

	MultiPlus 12/2000/80	MultiPlus 24/2000/50	MultiPlus 48/2000/25
PowerControl & PowerAssist	Ja		
Omschakel automaat	32 A		
OMVORMER			
Ingangsspanningsbereik	9,5 – 17 VDC	19 – 33 VDC	38- 66 VDC
Uitgangsspanning	230 VAC ± 2 %		
Uitgangsfrequentie ⁽¹⁾	50 Hz ± 0,1%		
Continu uitgangsvermogen bij 25 °C (77 °F) ⁽³⁾	2000 VA		
Continu uitgangsvermogen bij 25 °C (77 °F)	1600 W		
Continu uitgangsvermogen bij 40 °C (104 °F)	1400 W		
Continu uitgangsvermogen bij 65 °C (149 °F)	1000 W		
Piekvermogen	3500 W		
Maximale efficiëntie	93 %	94 %	95 %
Zonder belasting	10 W	11 W	11 W
Kracht zoek-modus zonder belasting	3 W	4 W	4 W
LADER			
AC-ingangsspanning bereik	187 - 265 VAC		
AC ingangsfrequentiebereik	45 - 65 Hz		
Laadspanning "absorptie"	14,4 V	28,8 V	57,6 V
Laadspanning "druppel"	13,8 V	27,6 V	55,2 V
Opslagmodus	13,2 V	26,4 V	52,8 V
Laadstroom huisaccu ⁽⁴⁾	80 A	50 A	25 A
Laadstroom start accu	1 A	1 A	nvt
Accu temperatuursensor	Ja		
ALGEMEEN			
Programmeerbaar relais ⁽⁵⁾	Ja		
Bescherming ⁽²⁾	a - g		
Bedrijfstemperatuur	-40 tot +65 °C (-40 to + 140 °F), ventilator ondersteunde koeling		
Vochtigheid	Maximaal 95 %, niet-condenserend		
Maximale hoogte	2000 m		
BEHUIZING			
Materiaal & kleur:	Staal/ABS, blauw RAL 5012		
Beschermingscategorie:	IP 21		
Accu-aansluiting	M8 bouten		
230 VAC-connectie	Schroefklemmen 13 mm ² (6 AWG)		
Gewicht	15,5 kg (34,2 lb)		
Afmetingen (h x b x d)	506 x 236 x 147 mm (19,92 x 9,29 x 5,79 inch)		
NORMEN			
Veiligheid	EN-IEC 60335-1, EN-IEC 60335-2-29, EN 62109-1		

	MultiPlus 12/2000/80	MultiPlus 24/2000/50	MultiPlus 48/2000/25
Emissie / Immuniteit	EN 55014-1, EN 55014-2, EN-IEC 61000-3-2, EN-IEC 61000-3-3 IEC 61000-6-1, IEC 61000-6-2, IEC 61000-6-3		
Weg voertuigen	ECE R10-4		
1) Kan worden aangepast voor 60 Hz 2) Bescherming a. Uitgangs-kortsluiting b. Overbelasting c. Accuspanning te hoog d. Accuspanning te laag e. Temperatuur te hoog f. 230 VAC op omvormer uitgang g. Ingangsspanning rimpel te hoog	3) Niet-lineaire belasting, crest factor 3:1 4) Tot 25 °C (77 °F) omgevingstemperatuur 5) Programmeerbaar relais dat ingesteld kan worden als: <ul style="list-style-type: none"> • algemeen alarm, DC spanning te laag of aggregaat start/stop signaal functie • AC-vermogen: 230 V / 4 A • DC-vermogen: 4 A tot 35 VDC, 1 A tot 60 VDC 		

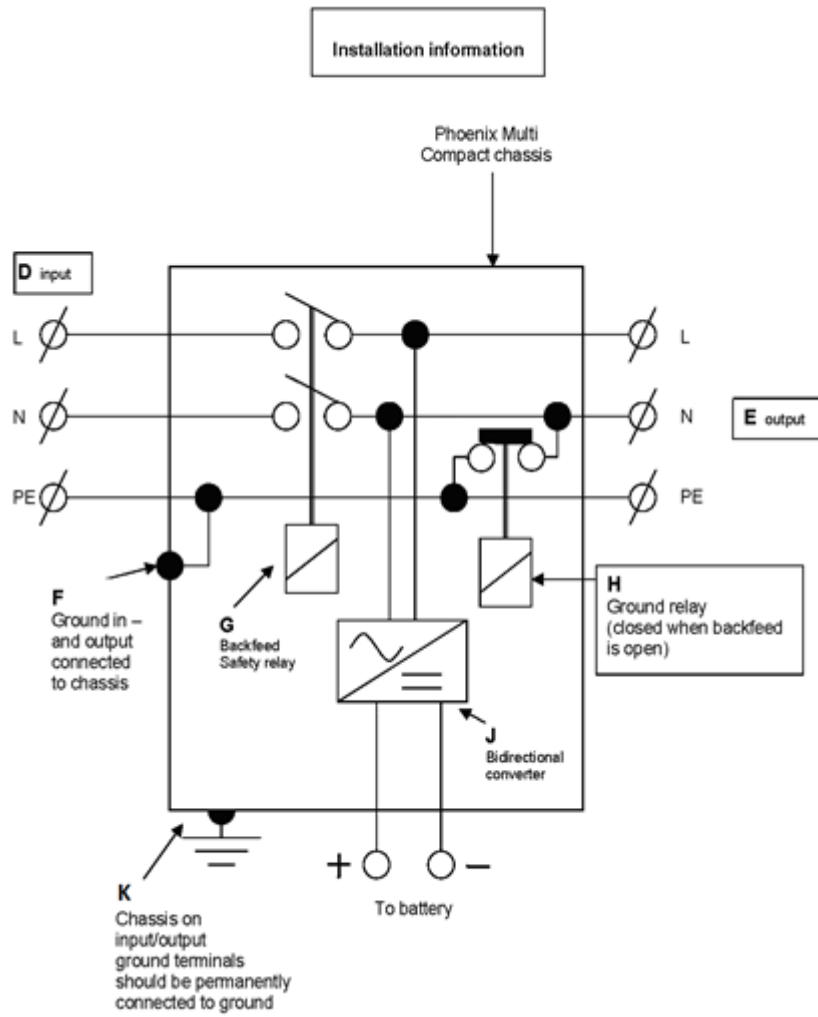
9. BIJLAGE

9.1. Bijlage A: overzicht van de verbindingen



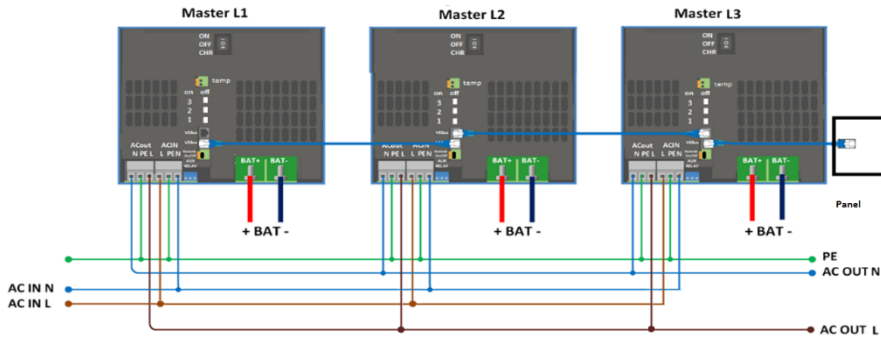
	NL
A	DIP schakelaar verwijder afdekking
B	Aan/uit/alleen lader schakelaar
C	VE.Bus communicatie poort
D	Temperatuursensor
E	Alarm contact
F	Accu min-pool
G	Start accu plus-pool
H	Afstandsbediening
I	Netspanning IN
J	Netspanning/omzetter UIT
K	Accu plus-pool
L	Aarde-aansluiting

9.2. Bijlage B: installatie informatie

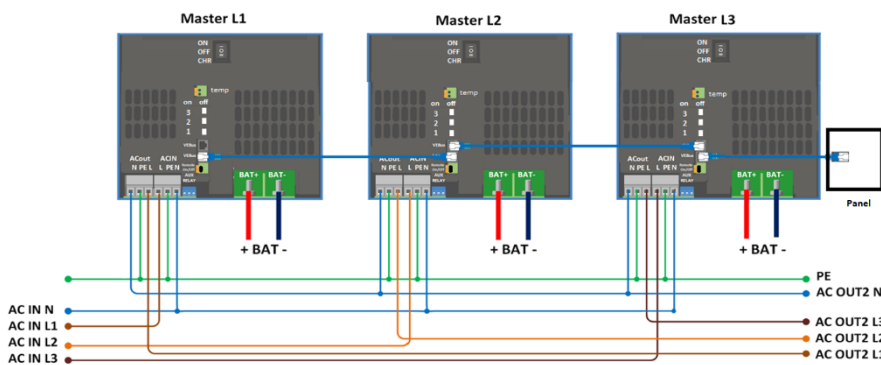


NL	
D	Ingang
E	Uitgang
F	Aarde in- en uitgang verbonden met het chassis
G	Backfeed veiligheids-relais
H	Aard-relais (gesloten indien de backfeed open is)
J	Bi-directionele omzetter
K	Chassis op ingang/uitgang klemmen zou permanent geaard moeten zijn

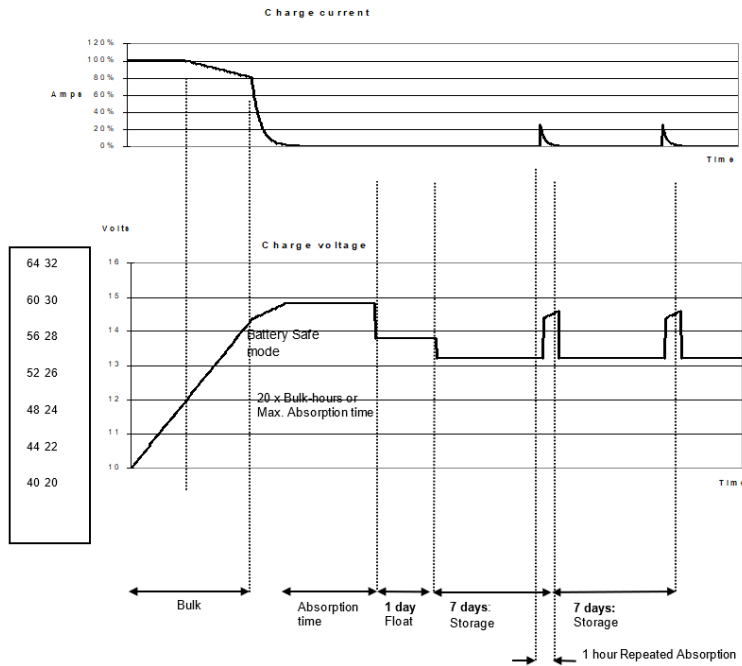
9.3. Bijlage C: parallele aansluiting



9.4. Bijlage D: driefasen aansluiting



9.5. Bijlage E: laad-algoritme



Viertraps opladen:

Bulk: Ingevoerd wanneer de lader wordt gestart. Er wordt constante stroom toegepast, totdat de gasspanning is bereikt (14,4 V of 28,8 V, temperatuurgecompenseerd).

Battery Safe: Indien voor het snel laden van een accu gekozen is voor een hoge laadstroom in combinatie met een hoge absorptiespanning, zal de Multi schade door overmatige gasvorming voorkomen door automatisch de snelheid van de

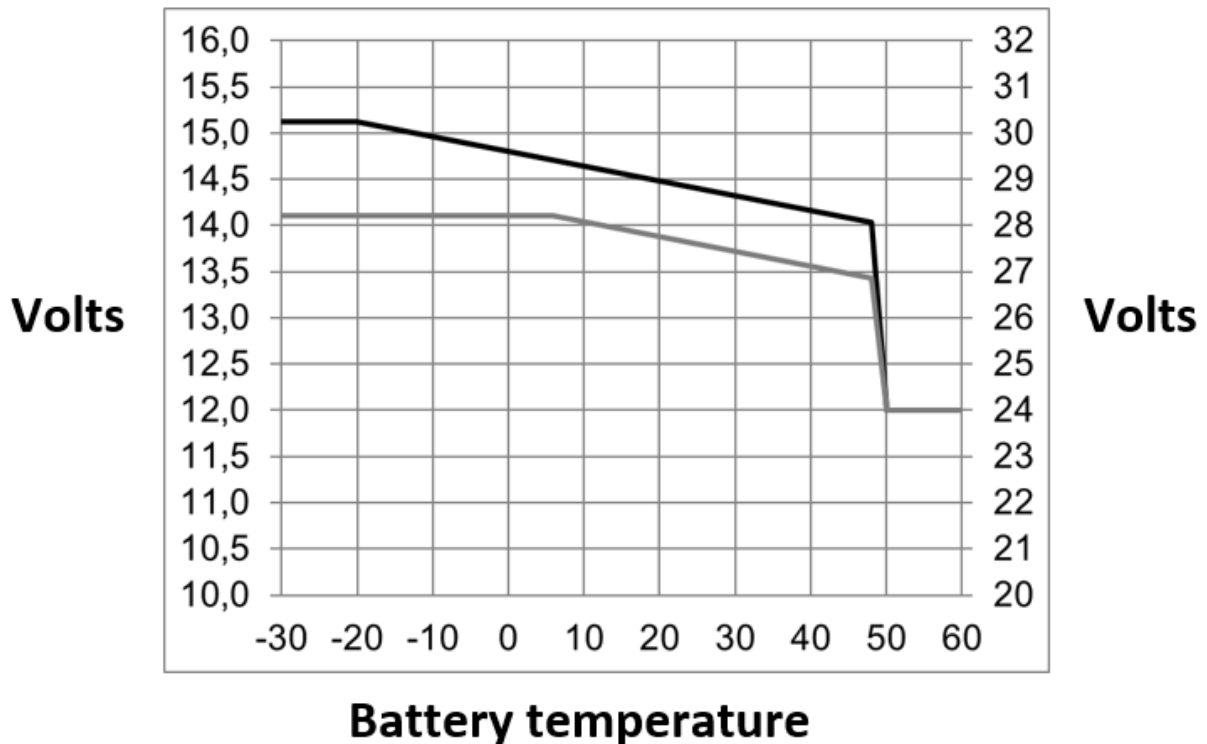
spanningsstijging te beperken zodra de gas-spanning is bereikt. De Battery Safe periode is onderdeel van de berekende absorptietijd.

Absorptie: Een constante spanning om de accu volledig op te laden. De absorptietijd is gelijk aan 20x bulktijd of de ingestelde maximale absorptietijd, afhankelijk van wat zich het eerst voordoet.

Druppelspanning: Er wordt druppelspanning toegepast om de accu volledig opgeladen te houden en te beschermen tegen zelfontlading.

Opslag: Na een dag laden met druppelspanning schakelt de lader over op opslag. Dit is 13,2 V resp. 26,4 V (voor een 12 V- en 24 V-oplader). Dit zal het waterverlies tot een minimum beperken. Na een instelbare tijd (standaard = 7 dagen) gaat de lader naar herhaalde absorptie voor een instelbare tijd (standaard = 1 uur).

9.6. Bijlage F: temperatuur compensatie



Standaard uitgangsspanningenvoor druppel en absorptie zijn van toepassing bij 25 °C.

Verlaagde druppelspanning volgt na druppelspanning en verhoogde absorptiespanning volgt na absorptiespanning.

Temperatuurcompensatie is niet van toepassing in de aanpassingsmodus.

9.7. Bijlage G:afmetigen

