

Quattro-II 230V

Rev 03 - 10/2023

Deze handleiding is ook beschikbaar in [HTML5](#)-formaat.

Inhoudsopgave

1. BELANGRIJKE VEILIGHEIDSINSTRUCTIES - Bewaar deze instructies!	1
2. Omschrijving	3
2.1. Boten, voertuigen en andere stand-alone toepassingen.	3
2.2. Op het net en off-grid systemen gecombineerd met PV	3
2.3. Acculader	4
2.3.1. Lood-zuur accu's	4
2.3.2. Victron Lithium Battery Smart	5
2.3.3. Andere lithium accu's	5
2.3.4. Meer over accu's en accu opladen	5
2.4. ESS – Energieopslagsystemen: energie terugvoeren in het net	5
3. Bediening	7
3.1. Aan- / Uit- / Alleen lader-schakelaar	7
3.2. Afstandsbediening	7
3.3. Egalisatie en gedwongen absorptie	7
3.3.1. Egalisatie	7
3.3.2. Gedwongen absorptie	7
3.3.3. Activeren van egalisatie of gedwongen absorptie	7
3.4. LED Indicaties	8
3.5. Uitschakel procedure	11
3.6. Onderhoud	11
4. Installatie	12
4.1. Locatie	12
4.2. Trillingsbeheer	14
4.3. Verbinding van de accukabels	14
4.4. Verbinding van de AC-bekabeling	15
4.5. Optionele verbindingen	16
4.5.1. Regeling op afstand:	16
4.5.2. Programmeerbaar relais	16
4.5.3. Programmeerbare I/O-poorten	16
4.5.4. Startaccu	16
4.5.5. Spanningsdetectie	16
4.5.6. Temperatuursensor	16
4.5.7. Parallele aansluiting	16
4.5.8. Driefasen aansluiting	17
5. Configuratie	18
5.1. Standaard instellingen: klaar voor gebruik	18
5.2. Verklaring van instellingen	18
5.3. Instellen	21
5.3.1. VictronConnect-app	21
5.3.2. VEConfigure	21
5.3.3. VE.Bus Quick Configure-opstelling	21
5.3.4. VE.Bus-systeemconfigurator	21
6. Foutmeldingen	22
6.1. Algemene fout-indicaties	22
6.2. Speciale LED aanduidingen	23
6.3. VE.Bus LED aanduidingen	24
6.3.1. VE.Bus OK-codes	24
6.3.2. VE.Bus-foutcodes	24
7. Technische specificaties	27
8. Bijlage	29
8.1. A: Aansluitingen overzicht	29
8.2. B: blokdiagram	31
8.3. C: Parallele aansluiting-diagram	31

8.4. D: Driefasen aansluiting-diagram	32
8.5. E: Laadalgoritme	32
8.6. F: Temperatuurcompensatiegrafiek	34
8.7. G: Afmetingen behuizing	35

1. BELANGRIJKE VEILIGHEIDSINSTRUCTIES - Bewaar deze instructies!

In het algemeen

Lees eerst de documentatie die bij dit product wordt meegeleverd zodat u, voordat u het product gebruikt, bekend bent met de veiligheidstekens en -instructies.

Dit product is ontworpen en getest in overeenstemming met internationale normen. De apparatuur mag alleen voor de aangewezen toepassing worden gebruikt.



Waarschuwing - Deze onderhoudsinstructies zijn alleen bedoeld voor gebruik door gekwalificeerd personeel. Om het risico van elektrische schokken te verminderen, mag er geen ander onderhoud uitgevoerd worden dan aangegeven in de gebruiksaanwijzing, tenzij men daartoe gekwalificeerd is



Het product wordt in combinatie met een permanente energiebron (accu) gebruikt. Zelfs als het product is uitgeschakeld, kan er een gevaarlijke elektrische spanning optreden bij de ingangs- en / of uitgangsklemmen. Schakel altijd de netstroom uit en koppel de accu los voordat onderhoud wordt uitgevoerd.

Het product bevat geen interne onderdelen die door de gebruiker moeten worden onderhouden. Verwijder het voorpaneel niet en gebruik het product niet tenzij alle panelen op hun plaats zijn bevestigd. Al het onderhoud moet worden uitgevoerd door gekwalificeerd personeel. Interne zekeringen mogen niet door de gebruiker vervangen worden. Een apparaat met vermoedelijke gesprongen zekeringen moet voor beoordeling naar een erkend onderhoudscentrum gebracht worden.

Gebruik het product nooit op plaatsen waar gas- of stofexplosies kunnen optreden. Raadpleeg de specificaties van de fabrikant van de accu om ervoor te zorgen dat de accu geschikt is voor gebruik met dit product. De veiligheidsinstructies van de fabrikant van de accu moeten altijd in acht worden genomen.

Dit apparaat is niet bedoeld voor gebruik door personen (inclusief kinderen) met een verminderd fysiek, zintuiglijk of mentaal vermogen of gebrek aan ervaring en kennis, tenzij zij onder toezicht staan of instructies hebben verkregen met betrekking tot het gebruik van het apparaat door een persoon die verantwoordelijk is voor hun veiligheid. Kinderen moeten onder toezicht staan om ervoor te zorgen dat ze niet met het apparaat spelen.



Til geen zware voorwerpen op zonder hulp.

Installatie

Lees de installatie-instructies vóór te beginnen met installeren. Volg voor elektrische werkzaamheden de lokale nationale bedradingsstandaarden en regelgeving en deze installatie-instructies. De installatie moet in overeenstemming zijn met de Canadian Electrical Code, Part 1. De bedradingsmethoden moeten in overeenstemming zijn met de National Electrical Code, ANSI/NFPA 70.

Dit product is een apparaat van veiligheidsklasse I (geleverd met een aardklem voor veiligheidsdoeleinden). **De AC ingang- en/of uitgangsaansluitpunten moeten voor veiligheidsdoeleinden voorzien zijn van een onderbrekingsloze aarding. Er bevindt zich een extra aardingspunt aan de buitenkant van het product. De aardgeleider moet minimaal 4 mm² zijn.** Wanneer blijkt dat de aardingsbeveiliging beschadigd is, moet het product uitgeschakeld en beveiligd worden om er voor te zorgen dat het niet per ongeluk opnieuw in gebruik wordt genomen; neem contact op met een gekwalificeerde onderhoudstechnicus.

Zorg ervoor dat de aansluitkabels zijn voorzien van zekeringen en stroomonderbrekers. Vervang een beschermend apparaat nooit door een ander type component. Raadpleeg de handleiding voor het juiste onderdeel.

Verwissel de nul en fase niet bij het aansluiten op de AC.

Controleer of de beschikbare spanningsbron voldoet aan de configuratie-instellingen van het product zoals beschreven in de handleiding, voordat het apparaat aangezet wordt.

Zorg ervoor dat de apparatuur wordt gebruikt onder de juiste gebruiksomstandigheden. Gebruik het nooit in een natte of stoffige omgeving. Zorg ervoor dat er altijd voldoende vrije ruimte rond het product is voor ventilatie en dat ventilatie-openingen niet worden geblokkeerd. Installeer het product in een hittebestendige omgeving. Zorg er voor dat er geen chemicaliën, plastic onderdelen, gordijnen of ander textielproducten enz. in de onmiddellijke nabijheid van de apparatuur aanwezig zijn.

Deze omvormer is voorzien van een interne scheidingstransformator voor een betere isolatie.

Vervoer en opslag

Zorg er tijdens opslag of transport van het product voor dat de netvoeding en de accukabels zijn losgekoppeld.

Er kan geen aansprakelijkheid worden aanvaard voor schade tijdens vervoer wanneer de apparatuur niet in de originele verpakking wordt vervoerd.

Het product opslaan in een droge omgeving; en de opslagtemperatuur moet variëren van -20 °C tot 60 °C zijn.

Raadpleeg de handleiding van de fabrikant van de accu voor informatie over vervoer, opslag, laden, herladen en verwijderen van de accu.

Symbool op de behuizing

Symbool	omschrijving
	Opgelet, heet oppervlak
	Let op: risico op elektrische schokken
	Raadpleeg de bedieningsinstructies
IP21	IP21 beschermd tegen aanraking door vingers en voorwerpen die groter zijn dan 12 millimeter.
CE	Europese overeenstemming
	Naleving van de voorschriften voor Australië en Nieuw-Zeeland

2. Omschrijving

2.1. Boten, voertuigen en andere stand-alone toepassingen.

De basis van de Quattro-II is een extreem krachtige sinusomvormer, acculader en overdrachtsschakelaar in een compacte behuizing.

Belangrijke functies:

Twee AC-ingangen; geïntegreerd omschakelsysteem tussen walstroom en aggregaat

De omvormer/acculader heeft twee AC-ingangen (AC-IN-1 en AC-IN-2) voor het aansluiten van twee onafhankelijke spanningsbronnen. Bijvoorbeeld: twee aggregaten of een netstroomvoeding en een aggregaat. De omvormer/acculader selecteert automatisch de ingang waarop spanning beschikbaar is.

Wanneer spanning beschikbaar is op beide ingangen selecteert de omvormer/acculader de AC-IN-1-ingang, waarop normaal gesproken het aggregaat is aangesloten.

Automatisch en ononderbroken overschakelen

Bij een stroomstoring of bij het uitschakelen van het aggregaat, schakelt de omvormer/acculader over op omvormer werking en neemt deze de voeding van de aangesloten apparaten over. Dit gebeurt zo snel dat de werking van computers en andere elektronische apparaten niet wordt verstoord (Onderbrekingsvrije Stroomvoorziening of UPS-functionaliteit). Dit maakt de omvormer/acculader zeer geschikt als noodstroomstelsel in industriële en telecommunicatietoepassingen.

Twee AC-uitgangen

Naast de gebruikelijke onderbrekingsvrije uitgang (AC-OUT-1) is er een aux-uitgang (AC-OUT-2) beschikbaar die de belasting loskoppelt in geval van accuwerking. Voorbeeld: een elektrische boiler die alleen werkt als het aggregaat draait of als er walstroom beschikbaar is. Er zijn verschillende toepassingen voor de AC-OUT-2.

Zoek op "AC-OUT-2" in het zoekveld op onze website en vindt de laatste informatie over andere toepassingen.

Driefasen mogelijkheid

Tot 6 sets van drie apparaten kunnen parallel worden aangesloten. Drie apparaten (of drie sets van parallelle apparaten) kunnen geconfigureerd worden voor drie-fasenuitgang, om 72 kW / 90 kVA omvormervermogen en meer dan 2100 A (24 V) of 1200 A (48 V) laadcapaciteit te leveren.

PowerControl – maximaal gebruik van beperkt AC-vermogen

De omvormer/acculader kan een enorme laadstroom leveren. Dit betekent een zware belasting van de netspanning of aggregaat. Daarom kan een maximale stroom worden ingesteld. De omvormer/acculader houdt dan rekening met andere stroomgebruikers en gebruikt de "overtollige" stroom alleen voor laaddoeleinden.

- Ingang AC-IN-1 waarop meestal een aggregaat is aangesloten, kan worden ingesteld op een vast maximum, zodat het aggregaat nooit overbelast raakt.

- Ingang AC-IN-2 kan ook op een vast maximum worden ingesteld. Echter, in mobiele toepassingen (boten, voertuigen), wordt meestal een variabele instelling door middel van een Multi Control Panel of GX apparaat geselecteerd. Hierdoor kan de maximale stroom zeer eenvoudig worden aangepast aan de beschikbare walstroom.

PowerAssist - Uitgebreid gebruik van het aggregaat- of walstroom: de omvormer/acculader "medeleverancier"-functie

Deze functie brengt het principe van PowerControl naar een hogere dimensie waardoor het omvormer/acculader de capaciteit van de alternatieve bron kan aanvullen. Waar piekvermogen vaak slechts voor een beperkte periode nodig is, zorgt het product ervoor dat onvoldoende net- of aggregatvermogen onmiddellijk wordt gecompenseerd door stroom van de accu. Wanneer de belasting vermindert, wordt de reservestroom gebruikt om de accu op te laden.

Programmeerbaar relais

De omvormer/acculader is uitgerust met een programmeerbaar relais. Het relais kan worden geprogrammeerd voor verschillende toepassingen, bijvoorbeeld als startrelais voor een aggregaat.

Programmeerbare analoge/digitale ingangs-/uitgangspoorten (AUX 1 en AUX 2, zie bijlage)

De omvormer/acculader is uitgerust met 2 analoge / digitale ingangs- / uitgangspoorten.

Deze poorten kunnen voor verschillende doeleinden worden gebruikt. Eén toepassing is de communicatie met het BMS van een lithium-ion accu.

2.2. Op het net en off-grid systemen gecombineerd met PV

Externe stroomtransformator (optioneel)

Bij gebruik in een net-parallele topologie kan de interne stroomtransformator de stroom van of naar het net niet meten. In dit geval moet een externe stroomtransformator worden gebruikt. Zie de bijlage.

Frequentie verschuiving

Wanneer PV-omvormers zijn aangesloten op de AC-uitgang van de omvormer/acculader wordt overtollige zonne-energie gebruikt om de accu's op te laden. Zodra de absorptiespanning is bereikt, zal de laadstroom afnemen en wordt de overtollige energie teruggevoerd naar het net. Als het hoofdniet niet beschikbaar is, zal de omvormer/acculader de AC-frequentie enigszins verhogen om de uitvoer van de PV-omvormer te verlagen.

Ingebouwde accumonitor

De ideale oplossing wanneer het omvormer/acculader deel uitmaakt van een hybride systeem (dieselaggregat, omvormer/laders, opslagaccu en alternatieve energie). De ingebouwde accumonitor kan worden ingesteld om de aggregat te starten en te stoppen:

- Start bij een vooraf ingesteld % ontladingsniveau en/of
- start (met een vooraf ingestelde vertraging) bij een vooraf ingestelde accuspanning, en/of
- start (met een vooraf ingestelde vertraging) op een vooraf ingesteld belastingsniveau.
- Stop bij een vooraf ingestelde accuspanning, of
- stop (met een vooraf ingestelde vertraging) nadat de fase van de bulklading is voltooid, en/of
- stop (met een vooraf ingestelde vertraging) op een vooraf ingesteld belastingsniveau.

Autonome werking wanneer het net niet werkt

Huizen of gebouwen met zonnepanelen of een gecombineerde micro-schaal verwarmings- en elektriciteitscentrale of andere duurzame energiebronnen hebben een potentiële autonome energievoorziening die kan worden gebruikt voor het leveren van stroom voor de essentiële apparatuur (centrale verwarming pompen, koelkasten, diepvries-apparaten, internet verbindingen, enz.) tijdens een stroomuitval. Een probleem is echter dat op het net aangesloten duurzame energiebronnen uitvallen zodra het net uitvalt. Met een en accu's kan dit probleem worden opgelost: **de omvormer/acculader kan het net vervangen tijdens een stroomstoring**. Wanneer de duurzame energiebronnen meer stroom produceren dan nodig is, zal de het overschot gebruiken om de accu's op te laden; in geval van een tekort zal de extra stroom van de accu leveren.

Programmeerbaar

Alle instellingen kunnen gewijzigd worden met een PC en gratis software, die gedownload kan worden van onze website www.victronenergy.com

2.3. Acculader

2.3.1. Lood-zuur accu's

Adaptief 4-traps laad algoritme: Bulk – Absorptie – Druppel – Opslag

Het door microprocessor aangedreven adaptief accubeheersysteem kan voor verschillende soorten accu's worden aangepast. De adaptieve functie past het laadproces automatisch aan het gebruik van de accu aan.

De juiste hoeveelheid lading: variabele absorptietijd

Bij lichte ontlading van de accu wordt de absorptie kort gehouden om overladen en overmatige gasvorming te voorkomen. Na diepe ontlading wordt de absorptietijd automatisch verlengd om de accu volledig op te laden.

Voorkom schade door overmatige gasvorming: de BatterySafe-modus

Als er een hoge laadstroom in combinatie met een hoge absorptiespanning is gekozen om een accu snel op te laden, wordt schade door overmatige gasvorming voorkomen door automatisch de spanningsverhoging te beperken zodra de spanning voor gasvorming is bereikt.

Minder onderhoud en veroudering wanneer de accu niet gebruikt wordt: de opslag functie

De opslagmodus wordt geactiveerd wanneer de accu 24 uur lang niet ontladen is. In de opslagmodus wordt de druppellaadspanning verlaagd tot 2,2 V/cel (13,2 V voor een 12 V-accu) om gasvorming en corrosie van de positieve platen zoveel mogelijk te beperken. Eenmaal per week wordt de spanning weer verhoogd naar het absorptie niveau om de accu te "egaliseren". Deze functie voorkomt gelaagdheid van de elektrolyt en sulfatisering, een belangrijke oorzaak van het vroegtijdig defect raken van de accu.

Accu spanningmeting: de juiste laadspanning

Spanningsverlies als gevolg van kabelweerstand kan worden gecompenseerd door de spanningsmeetvoorziening te gebruiken om de spanning direct op de DC-bus of op de accu-aansluitpunten te meten.

Accuspannings- en temperatuurcompensatie

De temperatuursensor (meegeleverd bij het product) dient om de laadspanning te verminderen wanneer de accu temperatuur stijgt. Dit is vooral belangrijk voor onderhoudsvrije accu's, die anders zouden kunnen uitdrogen door het overladen.

Twee DC uitgangen voor het opladen van twee accu's

De hoofd DC klem kan de volledige uitgangsstroom leveren. De tweede uitgang, bedoeld voor het laden van een startaccu, is gelimiteerd tot 4 A en heeft een iets lagere uitgangsspanning (alleen 12 V- en 24 V-modellen).

2.3.2. Victron Lithium Battery Smart

Wanneer [Victron Lithium Battery Smart](#) accu's gebruikt worden, gebruik de [VE.Bus BMS V2](#) of de [Lynx Smart BMS](#).

2.3.3. Andere lithium accu's

Wanneer andere lithium accu's gebruikt worden, volg dan deze link voor een lijst van compatibele accutypes en hoe ze te installeren en instellen: https://www.victronenergy.com/live/battery_compatibility:start.

2.3.4. Meer over accu's en accu opladen

Ons boek "[Altijd stroom](#)" biedt meer informatie over accu's en het laden van accu's en is gratis beschikbaar op onze website. Het kan worden gedownload van: <https://www.victronenergy.com/upload/documents/Book-Energy-Unlimited-NL.pdf>, of een papieren versie kan besteld worden via: <https://www.victronenergy.nl/orderbook>

Raadpleeg de technische documentatie voor meer informatie over aanpassend laden: [Adaptief laden, hoe het werkt](#).

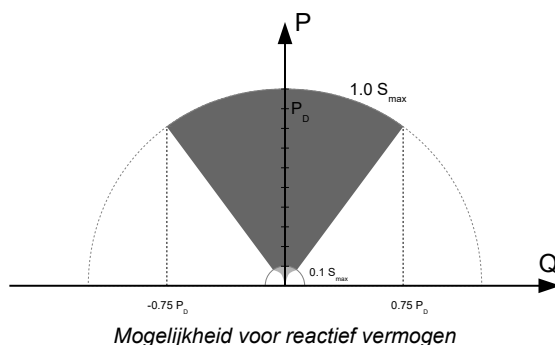
2.4. ESS – Energieopslagsystemen: energie terugvoeren in het net

Wanneer de omvormer/acculader wordt gebruikt in een configuratie waarin het energie terugvoert naar het hoofdnet, is het nodig dit in te schakelen door de juiste netcode van het land te selecteren met de VEConfigure-tool.

Eenmaal ingesteld, is een wachtwoord vereist om netcode uit te schakelen of de parameters van de netcode te wijzigen.

Afhankelijk van de netcode zijn er verschillende reactieve vermogencontrolemodi:

- Vaste $\cos \varphi$
- $\cos \varphi$ als functie van P
- Vaste Q
- Q als functie van de ingangsspanning



Wanneer de lokale netcode niet wordt ondersteund door de omvormer/acculader moet een extern gecertificeerd interface-apparaat gebruikt worden om de op het net aan te sluiten.

De omvormer/acculader kan ook worden gebruikt als een bidirectionele omvormer die parallel aan het hoofdnet werkt, geïntegreerd in een door de klant ontworpen systeem (PLC of andere) dat zorgt voor de regelkring en de meting van het hoofdnet.

Extra opmerkingen met betrekking tot NRS-097 (Zuid-Afrika):

1. De maximale toegestane net impedantie is $0,28 \Omega + j0,18 \Omega$
2. De omvormer voldoet alleen aan de onbalans eisen voor van meerdere eenfasen apparaten waarbij een GX apparaat deel uitmaakt van de installatie.

Extra opmerkingen betreffende AS 4777.2 (Australië/Nieuw-Zeeland):

1. De IEC62109.1 certificatie en CEC goedkeuring voor off-grid gebruikt is NIET van toepassing op installaties die op het net zijn aangesloten. Aanvullende certificering volgens IEC 62109.2 en AS 4777.2.2015 is vereist vóórdat net-interactieve systemen kunnen worden geïmplementeerd. Controleer de website van de Clean Energy Council voor actuele goedkeuringen.

2. DRM – Vraagrespon-modus

Wanneer de AS4777.2 netcode is geselecteerd in VEConfigure, dan is DRM 0-functionaliteit beschikbaar op poort AUX 1 (zie bijlage A).

Om de netstroomverbinding mogelijk te maken, moet er een weerstand van 5 kOhm tot 16 kOhm aanwezig zijn tussen de aansluitpunten van AUX 1-poort (gemarkeerd + en -). De Quattro-II wordt losgekoppeld van het net in het geval van een open circuit of een kortsluiting tussen de klemmen van de AUX 1-poort. De maximale spanning tussen de aansluitpunten van de AUX 1-poort is 5 V.

Als alternatief, wanneer DRM 0 niet nodig is, dan kan deze functionaliteit uitgeschakeld worden met VEConfigure.

3. Bediening

3.1. Aan- / Uit- / Alleen lader-schakelaar

Indien op "On" gezet is de omvormer/acculader volledig functioneel. De omvormer zal inschakelen en de LED "Inverter on" zal oplichten.

Een AC spanning verbonden met de "AC-IN"-klem zal verbonden worden met de "AC-OUT"-klem indien deze binnen de limieten valt. De omvormer zal uitschakelen, de "Mains on" LED zal oplichten en de lader begint te laden. De "bulk"-, "absorption"- of "float"-LEDs zullen oplichten afhankelijk van de laad modus.

Als de spanning op de "AC IN"-klem wordt afgewezen, schakelt de omvormer in.

Indien de schakelaar op "charger only" (alleen lader) staat zal alleen de accu-lader van de omvormer/acculader functioneren (indien netspanning aanwezig is). In deze modus wordt ook de ingangsspanning doorgeschakeld naar de "AC-OUT"-klem.

OPMERKING: Indien alleen de laad functie nodig is, zorg er dan voor dat de schakelaar op "charger only" (alleen lader) staat. Dit voorkomt dat de omvormer wordt ingeschakeld als de netspanning verloren is gegaan, waardoor de accu's leeg getrokken worden.

3.2. Afstandsbediening

De omvormer/acculader is ofwel remotely in te schakelen, uit te schakelen of ingesteld in enkel lader-modus, met een schakelaar of met een [Digital Multi Control](#)-paneel.

Het Digital Multi Control-paneel heeft een simpele draaiknop waarmee de maximale stroom van de L1 AC-ingang ingesteld kan worden. Dit heeft geen invloed op de L2 AC-ingang: zie [PowerControl in Sectie 2 in hoofdstuk "Andere functies"](#)..

3.3. Egalisatie en gedwongen absorptie

3.3.1. Egalisatie

Tractie-accu's vereisen regelmatig extra opladen. In de egalisatiemodus zal de omvormer/acculader gedurende één uur laden met verhoogde spanning (1 V boven de absorptiespanning voor een 12 V-accu, 2 V voor een 24 V-accu en 4 V voor een 48 V-accu). De laadstroom wordt dan beperkt tot 1/4 van de ingestelde waarde.

Wanneer de egalisatiemodus geactiveerd is, knipperen de LED's "bulk" en "absorptie" met tussenpozen.



De egalisatiemodus levert een hogere laadspanning dan de meeste DC-apparaten aankunnen. Deze apparaten moeten worden losgekoppeld voordat er extra wordt opgeladen.

3.3.2. Gedwongen absorptie

Onder bepaalde omstandigheden kan het gewenst zijn om de accu te laden gedurende een vaste tijd op het absorptie spanningsniveau. In de Gedwongen Absorptiemodus zal de omvormer/acculader laden op het normale niveau van de absorptiespanning gedurende de ingestelde maximale absorptietijd.

Als de Gedwongen Absorptiemodus actief is, brandt de LED "absorption".

3.3.3. Activeren van egalisatie of gedwongen absorptie

De omvormer/acculader kan in beide modi gezet worden via het extern paneel en ook met de schakelaar op het voorpaneel, ervan uitgaande dat alle schakelaars (voorkant, remote en paneel) op "On" staan en geen schakelaars 'charger only' (alleen lader).

Om de omvormer/acculader in deze modus te zetten, moet onderstaande procedure gevolgd worden.

Wanneer de schakelaar niet in de gewenste positie staat na het volgen van deze procedure kan deze eenmaal snel omgeschakeld worden. Dit zal de laadstatus niet veranderen.






Het schakelen van "on" naar "charger only" (alleen lader) en terug, zoals hier beneden beschreven, moet snel gebeuren. De schakelaar moet zo geschakeld worden dat de tussenliggende positie als het ware overgeslagen wordt. Wanneer de schakelaar zelfs voor een korte tijd in de "Off"-positie staat kan het apparaat uitgeschakeld worden. In dit geval moet de procedure opnieuw gestart worden bij stap 1. Een zekere mate van gewenning is vereist, vooral bij het gebruik van de schakelaar voor op de Compact. Bij gebruik van het extern paneel is dit minder belangrijk.

Procedure:

1. Controleer of alle schakelaars (d.w.z. chakelaar voorop, afstandsbediening schakelaar of extern paneel schakelaar indien aanwezig) op de "on"-positie staan.
2. Het activeren van egalisatie of gedwongen absorptie heeft alleen nut wanneer de normale laadcyclus is voltooid (de lader is in "float").
3. Om te activeren:
 - a. Schakel snel om van "On" naar "charger only" (alleen lader) en laat de schakelaar in deze positie voor ½ tot 2 seconden
 - b. Schakel snel terug van "charger only" (alleen lader) naar "on" en laat de schakelaar in deze positie voor ½ tot 2 seconden.
 - c. Schakel nog een keer snel om van "on" naar "charger only" (alleen lader) en laat de schakelaar in deze positie.
4. Op de omvormer/acculader (en wanneer aangesloten op het Digital Multi Control-paneel) zullen de drie LEDs "bulk", "absorption" en "float" nu 5 maal knipperen.
5. Daarna zullen de LEDs "bulk", "absorptie" en "float" elk gedurende twee seconden aan gaan.
 - a. Wanneer de schakelaar op "on" gezet wordt wanneer de "bulk"-LED aan is, dan zal de lader schakelen naar egalisatie.
 - b. Wanneer de schakelaar op "on" gezet wordt wanneer de "absorption"-LED aan is, dan zal de lader schakelen naar gedwongen absorptie.
 - c. Wanneer de schakelaar op "on" gezet wordt wanneer de sequentie met de drie LEDs klaar is, dan zal de lader schakelen naar "float".
 - d. Indien de schakelaar niet verplaatst is, zal de Quattro-II in "charger only" (alleen lader)-modus blijven en schakelen naar "druppelladen".

3.4. LED Indicaties

-  LEDs uit
-  LEDs knipperen
-  LEDs aan

<table style="width: 100%; border-collapse: collapse;"> <tr> <td style="width: 50%; text-align: center;">charger</td> <td style="width: 50%; text-align: center;">inverter</td> </tr> <tr> <td style="text-align: center;"> <ul style="list-style-type: none"> <input type="checkbox"/> mains on <input type="checkbox"/> bulk <input type="checkbox"/> absorption <input type="checkbox"/> float </td> <td style="text-align: center;"> <ul style="list-style-type: none"> <input checked="" type="checkbox"/> inverter on <input type="checkbox"/> overload <input type="checkbox"/> low battery <input type="checkbox"/> temperature </td> </tr> </table>	charger	inverter	<ul style="list-style-type: none"> <input type="checkbox"/> mains on <input type="checkbox"/> bulk <input type="checkbox"/> absorption <input type="checkbox"/> float 	<ul style="list-style-type: none"> <input checked="" type="checkbox"/> inverter on <input type="checkbox"/> overload <input type="checkbox"/> low battery <input type="checkbox"/> temperature 	<p>Omvormen</p> <p>De omvormer is aan. Omvormer vermogen wordt geleverd aan de belasting. De "inverter on"-LED is aan.</p>
charger	inverter				
<ul style="list-style-type: none"> <input type="checkbox"/> mains on <input type="checkbox"/> bulk <input type="checkbox"/> absorption <input type="checkbox"/> float 	<ul style="list-style-type: none"> <input checked="" type="checkbox"/> inverter on <input type="checkbox"/> overload <input type="checkbox"/> low battery <input type="checkbox"/> temperature 				

<table style="width: 100%; border-collapse: collapse;"> <tr> <td style="width: 50%; text-align: center;">charger</td> <td style="width: 50%; text-align: center;">inverter</td> </tr> <tr> <td style="text-align: center;"> <ul style="list-style-type: none"> <input type="checkbox"/> mains on <input type="checkbox"/> bulk <input type="checkbox"/> absorption <input type="checkbox"/> float </td> <td style="text-align: center;"> <ul style="list-style-type: none"> <input checked="" type="checkbox"/> inverter on <input checked="" type="checkbox"/> overload <input type="checkbox"/> low battery <input type="checkbox"/> temperature </td> </tr> </table>	charger	inverter	<ul style="list-style-type: none"> <input type="checkbox"/> mains on <input type="checkbox"/> bulk <input type="checkbox"/> absorption <input type="checkbox"/> float 	<ul style="list-style-type: none"> <input checked="" type="checkbox"/> inverter on <input checked="" type="checkbox"/> overload <input type="checkbox"/> low battery <input type="checkbox"/> temperature 	<p>Overbelasting vooralarm</p> <p>Het nominale vermogen van de omvormer wordt overschreden. De "overload"-LED knippert.</p>
charger	inverter				
<ul style="list-style-type: none"> <input type="checkbox"/> mains on <input type="checkbox"/> bulk <input type="checkbox"/> absorption <input type="checkbox"/> float 	<ul style="list-style-type: none"> <input checked="" type="checkbox"/> inverter on <input checked="" type="checkbox"/> overload <input type="checkbox"/> low battery <input type="checkbox"/> temperature 				

<p>charger</p> <ul style="list-style-type: none"> <input type="radio"/> mains on <input type="radio"/> bulk <input type="radio"/> absorption <input type="radio"/> float <p>inverter</p> <ul style="list-style-type: none"> <input checked="" type="radio"/> inverter on <input type="radio"/> overload <input type="radio"/> low battery <input type="radio"/> temperature 	<p>Overbelasting alarm</p> <p>De omvormer is uitgeschakeld vanwege overbelasting of kortsluiting. De "overload"-LED is aan.</p>
<p>charger</p> <ul style="list-style-type: none"> <input type="radio"/> mains on <input type="radio"/> bulk <input type="radio"/> absorption <input type="radio"/> float <p>inverter</p> <ul style="list-style-type: none"> <input checked="" type="radio"/> inverter on <input type="radio"/> overload <input type="radio"/> low battery <input type="radio"/> temperature 	<p>Lege accu vooralarm</p> <p>De accuspanning begint laag te worden. De accu is bijna volledig uitgeput. De "low battery"-LED knippert.</p>
<p>charger</p> <ul style="list-style-type: none"> <input type="radio"/> mains on <input type="radio"/> bulk <input type="radio"/> absorption <input type="radio"/> float <p>inverter</p> <ul style="list-style-type: none"> <input checked="" type="radio"/> inverter on <input type="radio"/> overload <input type="radio"/> low battery <input type="radio"/> temperature 	<p>Lege accu alarm</p> <p>De omvormer is uitgeschakeld vanwege een lage accuspanning. De "low battery"-LED knippert.</p>
<p>charger</p> <ul style="list-style-type: none"> <input type="radio"/> mains on <input type="radio"/> bulk <input type="radio"/> absorption <input type="radio"/> float <p>inverter</p> <ul style="list-style-type: none"> <input checked="" type="radio"/> inverter on <input type="radio"/> overload <input type="radio"/> low battery <input type="radio"/> temperature 	<p>Temperatuur vooralarm</p> <p>De interne temperatuur is een kritiek niveau aan het bereiken. De "temperature"-LED knippert.</p>
<p>charger</p> <ul style="list-style-type: none"> <input type="radio"/> mains on <input type="radio"/> bulk <input type="radio"/> absorption <input type="radio"/> float <p>inverter</p> <ul style="list-style-type: none"> <input checked="" type="radio"/> inverter on <input type="radio"/> overload <input type="radio"/> low battery <input type="radio"/> temperature 	<p>Temperatuur alarm</p> <p>De omvormer is uitgeschakeld, omdat de interne temperatuur te hoog is. De "temperature"-LED is aan.</p>
<p>charger</p> <ul style="list-style-type: none"> <input type="radio"/> mains on <input type="radio"/> bulk <input type="radio"/> absorption <input type="radio"/> float <p>inverter</p> <ul style="list-style-type: none"> <input checked="" type="radio"/> inverter on <input type="radio"/> overload <input type="radio"/> low battery <input type="radio"/> temperature 	<p>Overbelasting vooralarm en lege accu vooralarm</p> <p>De accu is bijna leeg en het nominale uitgangsvermogen van de omvormer is overschreden. De "overload"- en "low battery"-LED knipperen afwisselend.</p>

<p>charger</p> <ul style="list-style-type: none"> <input type="radio"/> mains on <input type="radio"/> bulk <input type="radio"/> absorption <input type="radio"/> float 	<p>inverter</p> <ul style="list-style-type: none"> <input checked="" type="radio"/> inverter on <input type="radio"/> overload <input type="radio"/> low battery <input type="radio"/> temperature 	<p>Rimpel vooralarm</p> <p>De rimpelspanning op de accuklemmen is te hoog. De "overload"- en "low battery"-LED knipperen tegelijkertijd.</p>
---	---	---

<p>charger</p> <ul style="list-style-type: none"> <input type="radio"/> mains on <input type="radio"/> bulk <input type="radio"/> absorption <input type="radio"/> float 	<p>inverter</p> <ul style="list-style-type: none"> <input checked="" type="radio"/> inverter on <input checked="" type="radio"/> overload <input checked="" type="radio"/> low battery <input type="radio"/> temperature 	<p>Rimpel alarm</p> <p>De omvormer werd uitgeschakeld door een te hoge rimpelspanning op de accuklemmen. De "overload"- en "low battery"-LED zijn beide aan.</p>
---	---	---

<p>charger</p> <ul style="list-style-type: none"> <input checked="" type="radio"/> mains on <input checked="" type="radio"/> bulk <input type="radio"/> absorption <input type="radio"/> float 	<p>inverter</p> <ul style="list-style-type: none"> <input type="radio"/> inverter on <input type="radio"/> overload <input type="radio"/> low battery <input type="radio"/> temperature 	<p>Bulkladen</p> <p>De AC-ingangsspanning is doorgeschakeld en de lader werkt in bulkmodus. De "bulk"-LED is aan.</p>
---	--	--

<p>charger</p> <ul style="list-style-type: none"> <input checked="" type="radio"/> mains on <input checked="" type="radio"/> bulk <input checked="" type="radio"/> absorption <input type="radio"/> float 	<p>inverter</p> <ul style="list-style-type: none"> <input type="radio"/> inverter on <input type="radio"/> overload <input type="radio"/> low battery <input type="radio"/> temperature 	<p>BatterySafe</p> <p>De netspanning is doorgeschakeld en de lader is aan. De ingestelde absorptiespanning is echter nog niet bereikt. De "bulk"- en "absorption"-LED zijn beide aan.</p>
--	--	--

<p>charger</p> <ul style="list-style-type: none"> <input checked="" type="radio"/> mains on <input type="radio"/> bulk <input checked="" type="radio"/> absorption <input type="radio"/> float 	<p>inverter</p> <ul style="list-style-type: none"> <input type="radio"/> inverter on <input type="radio"/> overload <input type="radio"/> low battery <input type="radio"/> temperature 	<p>Absorptieladen</p> <p>De netspanning is doorgeschakeld en de lader werkt in de absorptiemodus. De "absorption"-LED is aan.</p>
---	--	--

<p>charger</p> <ul style="list-style-type: none"> <input checked="" type="radio"/> mains on <input type="radio"/> bulk <input type="radio"/> absorption <input checked="" type="radio"/> float 	<p>inverter</p> <ul style="list-style-type: none"> <input type="radio"/> inverter on <input type="radio"/> overload <input type="radio"/> low battery <input type="radio"/> temperature 	<p>Druppelladen</p> <p>De netspanning is doorgeschakeld en de lader werkt in de druppelmodus. De "float"-LED is aan.</p>
---	--	---

<p>charger</p> <ul style="list-style-type: none"> <input checked="" type="radio"/> mains on <input type="radio"/> bulk <input type="radio"/> absorption <input type="radio"/> float <p>inverter</p> <ul style="list-style-type: none"> <input type="radio"/> inverter on <input type="radio"/> overload <input type="radio"/> low battery <input type="radio"/> temperature 	<p>Egalisatieladen</p> <p>De netspanning is doorgeschakeld en de lader werkt in egalisatiemodus. De "bulk"- en "absorption"-LED knipperen beide.</p>
<p>charger</p> <ul style="list-style-type: none"> <input type="radio"/> mains on <input type="radio"/> bulk <input type="radio"/> absorption <input type="radio"/> float <p>inverter</p> <ul style="list-style-type: none"> <input type="radio"/> inverter on <input type="radio"/> overload <input type="radio"/> low battery <input type="radio"/> temperature 	<p>PowerControl</p> <p>De AC-ingang is doorgeschakeld. De AC-uitgangsstroom is gelijk aan de vooraf ingesteld maximale ingangsstroom. De laadstroom is verlaagd tot 0 A. De "mains on"-LED knippert.</p>
<p>charger</p> <ul style="list-style-type: none"> <input checked="" type="radio"/> mains on <input type="radio"/> bulk <input type="radio"/> absorption <input type="radio"/> float <p>inverter</p> <ul style="list-style-type: none"> <input checked="" type="radio"/> inverter on <input type="radio"/> overload <input type="radio"/> low battery <input type="radio"/> temperature 	<p>PowerAssist</p> <p>De AC-ingang is doorgeschakeld, maar de belasting heeft meer stroom nodig dan de vooraf ingestelde maximale ingangsstroom. De omvormer wordt ingeschakeld om de extra benodigde stroom te leveren. De "mains on"-LED is aan en de "inverter on"-LED knippert.</p>

Raadpleeg voor meer foutcodes het [Foutmeldingen \[22\]](#) hoofdstuk.

Raadpleeg de Victron Toolkit-app voor de laatste en meest recent bijgewerkte informatie over de knippercodes.

Scan de QR-code of klik op de link om naar de Victron Support and Downloads/Software-pagina te gaan: <https://www.victronenergy.com/support-and-downloads/software#victron-toolkit-app>



3.5. Uitschakel procedure

Gebruik om omvormer/acculader uit te schakelen de aan/uit/alleen oplader-schakelaar linksonder op de behuizing. De middelste stand van de schakelaar is de UIT-stand.

Om de omvormer/acculader volledig uit te schakelen moet de DC-zekering of de isolatieschakelaar uitgeschakeld worden of de DC-magneetschakelaar of DC-stroomonderbreker uitgezet worden. Deze bevinden zich tussen de accu en de DC-aansluitklemmen van het apparaat. Houd er rekening mee dat er na het uitschakelen nog steeds gevaarlijke restspanning in het product en op de klemmen kan staan. Open nooit de productbehuizing en raak de kale klemmen nooit aan.

3.6. Onderhoud

De omvormer/acculader vereist geen specifiek onderhoud. Het is voldoende om alle verbindingen eenmaal per jaar te controleren. Vermijd vocht en olie/roet/dampen en houd het apparaat schoon.

4. Installatie



Dit product mag alleen worden geïnstalleerd door een gekwalificeerde elektrotechnicus.



Dit product is niet geschikt voor het rechtstreeks aansluiten op het elektrisch systeem van een voertuig. Het moet verbonden zijn met een specifiek DC-systeem dat een specifieke service- of huisaccu, geschikte zekering en de geschikte doorsnede van DC-bedrading omvat. Voor aanbevelingen over accucapaciteit, zekeringswaarde en kabeldoorsnede, raadpleeg hoofdstuk [Verbinding van de accukabels \[14\]](#) in deze handleiding."

4.1. Locatie

Het product moet worden geïnstalleerd in een droge en goed geventileerde ruimte, en zo dicht mogelijk bij de accu's. Er moet een vrije ruimte van minimaal 10 cm rond het apparaat blijven om te koelen.



Een hoge omgevingstemperatuur resulteert in het volgende:

- Kortere levensduur.
- Gereduceerde laadstroom.
- Verminderd piekvermogen of uitschakelen van de omvormer.

Plaats het apparaat nooit direct boven de accu's.

De omvormer/acculader is geschikt voor wandmontage. Een stevig oppervlak, geschikt voor het gewicht en de afmetingen van het product moet beschikbaar zijn (bijv. beton of bakstenen). Voor montage doeleinden zijn aan de achterkant van de behuizing een haak en twee gaten aangebracht (zie bijlage G).



De binnenkant van het product moet na installatie toegankelijk blijven.

Probeer de afstand tussen het product en de accu tot een minimum te beperken voor een minimaal spanningsverlies in de bekabeling.



Voor veiligheidsdoeleinden moet dit product in een hittebestendige omgeving worden geïnstalleerd. Vermijd de aanwezigheid van bijv. chemicaliën, synthetische componenten, gordijnen of ander textiel enz.



Elk systeem heeft een manier nodig om de AC- en DC-circuits los te koppelen. Wanneer de bescherming een stroomonderbreker is, zal deze ook functioneren als een manier om het circuit los te koppelen. Wanneer zekeringen worden gebruikt, zullen aparte schakelaars voor loskoppelen nodig zijn tussen de bron en de zekeringen.



Om het risico op brand te verminderen, mag het apparaat niet aangesloten worden op een AC-verdeler (stroomonderbrekerpaneel) waarop groepen zijn aangesloten.



LET OP - Om het risico op verwondingen te verlagen, laad alleen loodzuur accu's of LiFePO₄-accu's op. Andere soorten accu's kunnen barsten en persoonlijk letsel en schade veroorzaken. Probeer geen niet-herlaadbare accu's te herladen.



Gebruik van een hulpstuk dat niet door de fabrikant van het maritieme apparaat wordt aanbevolen of verkocht, kan leiden tot brand, elektrische schokken of verwondingen van personen



WAARSCHUWING - RISICO OP EXPLOSIEVE GASSEN) WERKEN IN DE BUURT VAN EEN LOOD-ZUUR ACCU IS GEVAARLIJK. ACCU'S PRODUCEREN EXPLOSIEVE GASSEN TIJDENS NORMAAL GEBRUIK. DAAROM IS HET VAN HET GROOTSTE BELANG DAT U, TELKENS VOORDAT U ONDERHOUD GAAT PLEGEN AAN HET APPARAAT IN DE NABIJHEID VAN DE ACCU, DEZE HANDLEIDING LEEST EN DE INSTRUCTIES PRECIES OPVOLGT.

PERSOONLIJKE VOORZORGSMATREGELEN

- Er moet iemand binnen stembereik zijn of dichtbij genoeg om te komen helpen wanneer erin de buurt van een lood-zuur accu gewerkt wordt
- Zorg voor voldoende schoon water en zeep in de buurt voor het geval dat accuzuur in contact komt met huid, kleding of ogen.
- Draag complete oogbescherming en kledingbescherming. Vermijd het aanraken van de ogen tijdens het werken in de buurt van de accu.
- Als de huid of kleding in aanraking komt met accuzuur, was onmiddellijk met water en zeep. Als er accuzuur in een oog terecht komt, spoel oog dan onmiddellijk gedurende tenminste 10 minuten met stromend koud water en raadpleeg direct een arts.
- Rook NOOIT en voorkom het ontstaan van vonken of vlammen in de buurt van een accu of motor.
- Wees extra voorzichtig om het risico te beperken dat er metalen gereedschap op de accu valt. Het kan vonken of kortsluiting veroorzaken in de accu of andere elektrische onderdelen, waardoor explosies kunnen ontstaan.
- Verwijder persoonlijke metalen voorwerpen zoals ringen, armbanden, kettingen en horloges wanneer er met een loodzuuraccu gewerkt wordt. Een lood-zuur accu kan een kortsluitstroom produceren die hoog genoeg is om een ring of iets dergelijks aan metaal te lassen, met ernstige brandwonden tot gevolg.
- Laad NOOIT een bevroren accu op.
- Als de accu uit het vaartuig moet worden verwijderd, moet altijd eerst de gearde pool van de accu verwijderd worden. Zorg ervoor dat alle accessoires in het vaartuig uitgeschakeld zijn, om geen vlamboog te veroorzaken.
- Zorg ervoor dat de omgeving rond de accu goed geventileerd is. Maak accupolen schoon. Zorg ervoor dat de corrosie niet in contact komt met de ogen. Bestudeer alle specifieke voorzorgsmaatregelen van de accu fabrikant, zoals het al dan niet verwijderen van celkappen tijdens het laden en aanbevolen laadpercentages.
- Maak accupolen schoon. Zorg ervoor dat de corrosie niet in contact komt met de ogen.
- Bestudeer alle specifieke voorzorgsmaatregelen van de accu fabrikant, zoals het al dan niet verwijderen van celkappen tijdens het laden en aanbevolen laadpercentages.



MARITIEM APPARAAT LOCATIE

- Plaats het maritieme apparaat niet bij de accu maar in een apart, goed geventileerd, compartiment
- Plaats het maritieme apparaat nooit direct boven de accu; gassen uit de accu zullen corroderen en het maritieme apparaat beschadigen.
- Laat nooit accuzuur op het maritieme apparaat druppelen bij het zuur wegen of het vullen van de accu.
- Gebruik het maritieme apparaat niet in een afgesloten ruimte en beperk de ventilatie op geen enkele manier.



DC-AANSLUITING VOORZORGSMATREGELEN

Sluit aan en ontkoppel de DC-uitgangsaansluitingen alleen nadat alle schakelaars van maritieme apparaat in de uit-stand gezet zijn en het AC-snoer uit het stopcontact is gehaald of de AC-ontkoppeling is geopend.



EXTERNE AANSLUITINGEN OP LADER MOETEN VOLDOEN AAN DE ELEKTRISCHE VOORSCHRIFTEN VAN DE KUSTWACHT VAN DE VERENIGDE STATEN (33CFR183, SUB PART I).



AARDINGSINSTRUCTIES – Dit mariewtiem apparaat moet worden aangesloten op een geaard, metalen, permanent bedradingssysteem; of een aardingsgeleider voor de apparatuur moet samen met de stroomkabels worden geleid en worden aangesloten op de aardingsaansluiting of -kabel op het apparaat. Aansluitingen op het apparaat moeten voldoen aan alle plaatselijke verordeningen en voorschriften



Dit product is niet geschikt voor het rechtstreeks aansluiten op het elektrisch systeem van een voertuig. Het moet verbonden zijn met een specifiek DC-systeem dat een specifieke service- of huisaccu, geschikte zekering en de geschikte DC-bedradingsdoorsnede omvat. Voor aanbevelingen over accucapaciteit, zekeringwaarde en kabeldoorsnede, raadpleeg hoofdstuk [Verbinding van de accukabels \[14\]](#) in deze handleiding."

4.2. Trillingsbeheer



OPGELET

Bij het integreren van omvormer/acculaders met aggregaten in een enkele behuizing (hybride aggregaten) is het gebruik van schoksteunen verplicht. Ze matigen het risico op schade aan de omvormer/acculader door de werkingsenergie van het aggregaat te absorberen, op die manier de levensduur van het onderdeel verlengend.

Belangrijkste criteria voor het selecteren van schoksteunen omvatten:

- Selectie is gebaseerd op het te isoleren specifieke trillingsfrequentiebereik van het aggregaat.
- De schoksteunen moeten het gewicht van het materiaal dragen zonder de functionaliteit te verminderen.

4.3. Verbinding van de accukabels

Om de volledige capaciteit van het product te benutten, moeten de accu's met voldoende capaciteit en accukabels met een geschikte doorsnede worden gebruikt. De DC-kabels moeten van koper zijn en werken bij 90 °C (194 °F). Raadpleeg onderstaande tabel voor maataanbevelingen.

Model	Accucapaciteit	DC-zekering.	Dwarsdoorsnede per positieve en negatieve klemaansluiting voor kabels tussen 0 en 5 m *, **, ***	Dwarsdoorsnede per positieve en negatieve klemaansluiting voor kabels tussen 5 en 10 m *, **, ***
24/5000/120	400 - 1400 Ah	400 A	2x 50 mm ²	2x 95 mm ²
48/5000/70	200 - 800 Ah	200 A	70 mm ²	2x 70 mm ²

* Volg de lokale regelgeving omtrent installatie.

** Plaats accukabels niet in een gesloten kabelgoot

*** "2 x" betekent twee positieve én twee negatieve kabels.

Aansluitingsprocedure:



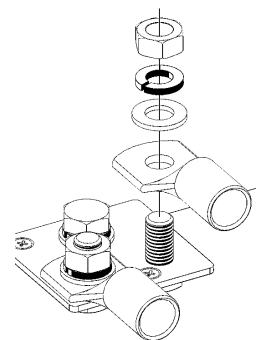
Gebruik een momentsleutel met een geïsoleerde steeksleutel om te voorkomen dat de accu kortsluit.

Aanbevolen andraaimoment: 12 Nm (M8 moer)

Voorkom kortsluiten van de accu-bekabeling.

Ga als volgt te werk om de accukabels aan te sluiten:

- Draai de twee schroeven aan de onderzijde van de behuizing los en verwijder het servicepaneel.
- Sluit de accubekabeling aan: zie [A: Aansluitingen overzicht \[29\]](#).
- Draai de moeren goed vast voor minimale contactweerstand.
- De connector gaat er eerst op, gevolgd door de platte ring, borgring en moer. Draai de moeren goed vast voor minimale contactweerstand.



Interne weerstand is een belangrijke factor wanneer men werkt met lage-capaciteit accu's. Vraag de leverancier of raadpleeg de relevante secties in onze boeken [Energy Unlimited](#) or [Wiring Unlimited](#). Beide kunnen worden gedownload van onze website.

4.4. Verbinding van de AC-bekabeling



Dit is een product van veiligheidsklasse I (geleverd met een aardingsklem voor veiligheidsdoeleinden). **De AC-ingangs- en/of uitgangsklemmen en/of het aardingspunt aan de buitenkant van het product moeten om veiligheidsredenen voorzien zijn van een ononderbreekbaar aardingspunt.**

Dit product is voorzien van een aardingsrelais (relais H, zie Bijlage B) **dat automatisch de Nuluitgang met het chassis verbindt als er geen externe AC-voeding voorhanden is.** Als er een externe AC-voeding aanwezig is, gaat het aardrelais H open voordat het ingangseiligheidsrelais sluit. Dit zorgt voor de juiste werking van een aardlekstroomonderbreker die is aangesloten op de uitgang.

- In een vaste installatie kan een ononderbreekbare aarding worden vastgezet door middel van de aardingsdraad van de AC-ingang. Anders moet de behuizing worden geaard.
- Bij een mobiele installatie (bijvoorbeeld met een walstroomcontactstop) zal het onderbreken van de walstroom verbinding tegelijkertijd de aardingsverbinding verbreken. In dat geval moet de behuizing worden aangesloten op het chassis (van het voertuig) of op de romp of aardingsplaat (van de boot).

De omvormer is uitgerust met een netfrequentie scheidingstransformator. Dit sluit de mogelijkheid van DC op elke AC-poort uit. Daarom kunnen type A aardlekbeveiligingen worden gebruikt.

In het geval van een boot wordt directe verbinding met de wal niet aanbevolen vanwege mogelijke galvanische corrosie. De oplossing hiervoor is het gebruik van een scheidingstransformator.



Dit apparaat of dit systeem is voorzien van vaste uitschakelgrenzen en mag niet worden samengevoegd tot meer dan 30 kW op een enkel punt van gemeenschappelijke aansluiting.

De AC-klemmenblokken zijn te vinden op de printplaat, zie Bijlage A.

Verwissel de nul en fase niet bij het aansluiten op de AC.

• AC-in-1

De AC-ingangskabel kan aangesloten worden op het klemmenblok "AC-in-1". Wanneer AC-spanning beschikbaar is op deze klemmen, dan zal de omvormer/acculader deze aansluiting gebruiken. Meestal wordt een aggregaat aangesloten op AC-in-1.

Van links naar rechts: "N" (neutraal), "PE" (aarde) en "L" (fase).

De AC-in-1-ingang moet worden beschermd door een zekering of een magnetische stroomonderbreker met een waarde van 50 A of minder en kabel moet een passende doorsnede hebben. Als de AC stroomtoevoer een lagere waarde heeft, moet de zekering of magnetische stroomonderbreker dienovereenkomstig worden verlaagd.

• AC-in-2

Een tweede AC-ingangskabel kan aangesloten worden op het klemmenblok "AC-in-2". Wanneer AC-spanning beschikbaar is op deze klemmen, dan zal de omvormer/acculader deze aansluiting gebruiken, tenzij er ook spanning aanwezig is op AC-in-1. Over het algemeen zal de netspanning of walspanning worden aangesloten op AC-in-2.

Van links naar rechts: "N" (neutraal), "PE" (aarde) en "L" (fase).

De AC-in-2-ingang moet worden beschermd door een zekering of een magnetische stroomonderbreker met een waarde van 50 A of minder en kabel moet een passende doorsnede hebben. Als de AC stroomtoevoer een lagere waarde heeft, moet de zekering of magnetische stroomonderbreker dienovereenkomstig worden verlaagd.

Opmerking: De omvormer/acculader zal wellicht niet opstarten wanneer AC alleen beschikbaar is op AC-in-2 en DC-accuspanning 10 % of meer lager is dan nominaal (minder dan 22 volt in het geval van een 24 volt-accu).

Oplossing: sluit AC-vermogen aan op AC-in-1, of laad de accu opnieuw.

• AC-OUT-1

De AC-uitgangskabel kan direct verbonden worden met het aansluitblok "AC-OUT".

Van links naar rechts: "N" (neutraal), "PE" (aarde) en "L" (fase)

Met de PowerAssist-functie kan de omvormer/acculader tot 5 kVA (dat is $5000 / 230 = 21$ A) toevoegen aan de uitgang tijdens perioden waar piekvermogen nodig is. Samen met een maximale ingangsstroom van 50 A betekent dit dat de uitgang tot $50 + 21 = 71$ A kan leveren.

Een aardlekschakelaar en een zekering of stroomonderbreker die geschikt is om de verwachte belasting te ondersteunen, moeten in serie met de uitgang worden meegeleverd en de doorsnede van de kabel moet dienovereenkomstig worden aangepast.

• AC-OUT-2

Er is een tweede uitgang beschikbaar die de verbinding verbreekt met z'n belasting in het geval van accu-werking. Op deze aansluitingen is apparatuur aangesloten die alleen kan werken als er wisselspanning beschikbaar is op de AC-IN-1, bijvoorbeeld een elektrische boiler of een airco. De belasting op de AC-OUT-2 wordt onmiddellijk losgekoppeld wanneer de omvormer/acculader overschakelt op de accu werking. Nadat AC beschikbaar is op de AC-IN-1, wordt de belasting op AC-OUT-2 met een vertraging van ongeveer 2 minuten opnieuw aangesloten. Dit om een aggregaat te stabiliseren.

4.5. Optionele verbindingen

Een aantal optionele verbindingen zijn mogelijk:

4.5.1. Regeling op afstand:

Het product kan op twee manieren op afstand worden bediend.

- Met een externe schakelaar aangesloten op de "remote aan/uit connector" aansluitklem (zie bijlage A). Functioneert alleen als de schakelaar op de omvormer/acculader is ingesteld op "on".
- Met een [Digital Multi Control-paneel](#) aangesloten op een van de twee VE.Bus RJ45-aansluitingen (zie Bijlage A). Functioneert alleen als de schakelaar op de omvormer/acculader is ingesteld op "on".

Raadpleeg Bijlage A voor de locatie van de connector.

4.5.2. Programmeerbaar relais

Het product is uitgerust met een programmeerbaar relais.

Het relais kan ook geprogrammeerd worden voor allerlei andere toepassingen, bijvoorbeeld als start-relais voor een aggregaat.

Raadpleeg Bijlage A voor de locatie van de connector.

4.5.3. Programmeerbare I/O-poorten

Het product is uitgerust met 2 analoge/digitale ingangs-/uitgangspoorten.

Deze poorten kunnen voor verschillende doeleinden worden gebruikt. Eén toepassing is de communicatie met het BMS van een lithium-ion accu.

Raadpleeg Bijlage A voor de locatie van de connector.

4.5.4. Startaccu

De 12- en 24 V-modellen hebben een aansluiting voor het laden van een startaccu. De uitgangsstroom is gelimiteerd tot 4 A.

Raadpleeg Bijlage A voor de locatie van de connector.

4.5.5. Spanningsdetectie

Voor het compenseren van mogelijke kabelverliezen tijdens het laden, kunnen er twee sensordraden worden aangesloten waarmee de spanning direct kan worden gemeten op de accu of op de positieve en negatieve verdeelpunten. Gebruik draad met een doorsnede van 0,75 mm² (AWG 18).

Tijdens het laden van de accu compenseert de omvormer/acculader de spanningsval over de DC-kabels tot maximaal 1 Volt (d.w.z. 1 V over de positieve aansluiting en 1 V over de negatieve aansluiting). Als de spanningsval groter dreigt te worden dan 1 V, dan wordt de laadstroom zodanig beperkt dat de spanningsval beperkt blijft tot 1 V.

Raadpleeg Bijlage A voor de locatie van de connector.

4.5.6. Temperatuursensor

Voor temperatuurgecompenseerd laden kan de temperatuursensor (meegeleverd bij de omvormer/acculader) worden aangesloten. De sensor is geïsoleerd en moet op de negatieve pool van de accu worden aangebracht.

Raadpleeg Bijlage A voor de locatie van de connector.

4.5.7. Parallele aansluiting

Tot zes identieke apparaten, kunnen parallel geschakeld worden aangesloten. Als men omvormer/acculader-eenheden parallel geschakeld wil aansluiten, dan moet aan de volgende eisen worden voldaan:

- Alle apparaten moeten op dezelfde accu worden aangesloten.
- Een maximum van zes apparaten kunnen parallel worden aangesloten.
- Alleen identieke apparaten mogen parallel verbonden worden.
- De DC-aansluitkabels naar de apparaten moeten van gelijke lengte en doorsnede zijn.
- Indien een positief en een negatief DC-verdeelpunt wordt gebruikt, moet de doorsnede van de aansluiting tussen de accu's en het DC-verdeelpunt minimaal gelijk zijn aan de som van de benodigde doorsneden van de aansluitingen tussen het verdeelpunt en de omvormer/acculader-eenheden.

- Plaats de omvormer/acculader-eenheden dicht bij elkaar, maar laat minstens 10 cm ruimte over voor ventilatie onder, boven en naast de eenheden.
- UTP-kabels moeten rechtstreeks van het ene apparaat op het andere apparaat worden aangesloten (en op de afstandsbediening). Contact- of splitterdozen zijn niet toegestaan.
- Koppel altijd eerst de negatieve accukabels voordat de UTP-kabels geplaatst worden.
- Er kan slechts één afstandsbediening (paneel of schakelaar) worden aangesloten op het systeem.

4.5.8. Driefasen aansluiting

De omvormer/acculader kan ook gebruikt worden in een 3-fasen wye (Y) instelling. Hiervoor wordt een verbinding tussen de apparaten gemaakt door middel van standaard RJ45 UTP-kabels (hetzelfde als voor een parallelle werking). Het systeem van omvormer/acculaders (en het optionele Digital Multi Control-paneel) moet hieropvolgend ingesteld worden (zie het [Instellingen \[18\]](#) hoofdstuk).

Voor vereisten zie het [Parallele aansluiting \[16\]](#) hoofdstuk.



De omvormer/acculader is niet geschikt voor een 3-fasen delta-(Δ)-configuratie.

Strings van parallel geschakelde apparaten kunnen in driefasen aangesloten worden.

5. Configuratie

Deze sectie is voornamelijk bedoeld voor stand-alone toepassingen.



Instellingen mogen alleen door een gekwalificeerde technicus worden gewijzigd.

Lees de instructies grondig voordat wijzigingen doorgevoerd worden.

Tijdens het instellen van de lader moet de AC-ingang worden verwijderd.

5.1. Standaard instellingen: klaar voor gebruik

Bij levering is de omvormer/acculader ingesteld op de standaard fabriekswaarden. Over het algemeen zijn deze instellingen geschikt voor werking met één enkele eenheid.



Mogelijk is de standaard accu laadspanning niet geschikt voor je accu's. Raadpleeg de documentatie van de fabrikant of je leverancier van de accu's.

Instelling	Standaardwaarde
Omvormerfrequentie	50 Hz
Ingangsfrequentiebereik	45 - 65 Hz
Ingangsspanningsbereik	180 - 270 VAC
Omvormerspanning	230VAC
Losstaand, parallel of 3-fasen	alleenstaand
AES (Automatic Economy Switch)	uit
Aarderelais	on
Lader aan/ uit	on
Acculaadcurve	4-traps adaptief met BatterySafe-modus
Laadstroom	100 % van de maximale laadstroom
Accutype	Victron Gel Deep Discharge (ook geschikt voor Victron AGM Deep Discharge)
Automatisch egalisatie-opladen	uit
Absorptie spanning	28,8 V / 57,6 V
Absorptietijd	tot 8 uur (afhankelijk van bulktijd)
Druppellaadspanning	27,6 V / 55,2 V
Opslagspanning	26,4 V / 52,8 V (niet instelbaar)
Herhaalde absorptietijd	1 uur
Absorptie herhaling	7 dagen
Bulk-beveiliging	on
AC-ingangsstroombeperking	50 / 16 A (= instelbare stroomlimiet voor PowerControl- en PowerAssist-functies)
UPS-functie	on
Dynamische stroombeperking	uit
WeakAC	uit
BoostFactor	2
Programmeerbaar relais	alarmfunctie
PowerAssist	on

5.2. Verklaring van instellingen

De instellingen die niet vanzelfsprekend zijn, worden hieronder kort beschreven. Voor meer informatie, raadpleeg de helpbestanden in de software-configuratieprogramma's. Raadpleeg het [Instellen \[21\]](#) hoofdstuk.

Omvormer frequentie

Voor specifieke instellingen, zoals een gespliste-fasensysteem met een autotransformer, kan een extern aardingsrelais noodzakelijk zijn. Om een extern aardingsrelais te gebruiken, moet eerst het interne aardingsrelais in de MultiPlus-instellingen uitgeschakeld worden. Raadpleeg bijlage A voor de locatie van de externe aardingsrelaiscontacten.

Accu laad algoritme

De standaardinstelling is 'vier-traps adaptief met BatterySafe modus'. Zie Sectie 2 voor een beschrijving.

Dit is het aanbevolen laad algoritme voor lood-zuur accu's. Zie de Hulp-bestanden in de configuratie programma's voor andere functies.

Accu type

De standaardinstelling is het meest geschikt voor Victron Gel Deep Discharge, Gel Exide A200 en stationaire buisjesplaat -accu's (OPzS).

Deze instelling kan ook worden gebruikt voor vele andere accu's: bijvoorbeeld de Victron AGM Deep Discharge en andere AGM-accu's, en vele soorten natte vlakke plaat accu's.

Met VEConfigure kan het laad algoritme worden aangepast om elk type accu op te laden (Nikkel-cadmium-accu's, Lithium-ion accu's)

Absorptietijd

Bij de standaardinstelling "Viertraps adaptief met BatterySafe-modus" is de absorptietijd afhankelijk van de bulktijd (regelbare laadcurve), zodat de accu optimaal wordt opgeladen.

Automatisch egalisatie-opladen

Deze instelling is bedoeld voor natte buisjesplaat tractie- of OPzS-accu's. Tijdens de absorptiefase neemt de spanningsgrens toe tot 2,83 V/cel (34 V voor een 24 V-accu en 68 V voor een 48 V accu) zodra de laadstroom is gedaald tot minder dan 10 % van de ingestelde maximale stroom.

Niet instelbaar met DIP-schakelaars.

Zie "buisplaat tractie accu laadcurve" in VEConfigure.

Opslag spanning, Herhaalde Absorptietijd, Absorptie Herhalings-interval

Zie [Sectie 2 \[3\]](#).

Bulk-beveiliging

Wanneer deze instelling 'aan' is, zal de bulk laad tijd gelimiteerd zijn tot 10 uur. Een langere oplaadtijd kan wijzen op een systeemfout (bv. een kortsluiting van een accu-cel).

AC-ingangsstroombeperking

Dit zijn de stroomlimiet instellingen waarmee PowerControl en PowerAssist inschakelen.

Classificatie omvormer	Instellingsbereik PowerAssist, directe topologie netwerk	PowerAssist-instelbereik, netparallel topologie met externe 50 of 100 A stroomtransformator
3000 VA	4 - 32 A	4 - 50/100 A
5000 VA	6 - 50 A	6 - 50/100
8000 VA	11 - 100 A	11 - 100 A
10 kVA	11 - 100 A	11 - 100 A
15 kVA	11 - 100 A	11 - 100 A

Fabrieksinstellingen: maximale net in-lijn topologie waarde.

UPS-functie

Als deze instelling "on" is en AC op de ingang uitvalt, schakelt de Quattro-II praktisch zonder onderbreking over op omvormer werking.

De uitgangsspanning van sommige kleine aggregaatsets is te instabiel en vervormd om deze instelling te gebruiken - De Quattro-II zou continu omschakelen op omvormer werking. Om deze reden kan de instelling worden uitgeschakeld. De Quattro-II zal dan minder snel reageren op AC-ingangsspanning afwijkingen. De omschakeltijd naar de omvormer werking duurt dus iets langer, maar de meeste apparatuur (de meeste computers, klokken of huishoudelijke apparaten) worden daardoor niet nadelig beïnvloed.

Aanbeveling: Schakel de UPS functie uit als het de Quattro-II niet lukt om te synchroniseren of continu terugschakelt naar omvormer werking.

Dynamische stroom begrenzing

Bedoeld voor aggregaten, waarbij de AC-spanning wordt opgewekt door middel van een statische omvormer (zogenaamde “omvormer”-aggregaten). Bij deze aggregaten wordt het toerental van de motor verminderd bij lage belasting: dit vermindert geluid, brandstofverbruik en vervuiling. Een nadeel is dat de uitgangsspanning ernstig zal dalen of zelfs volledig weg zal vallen in het geval van een plotselinge belastingverhoging. Meer belasting kan pas worden geleverd nadat de motor weer op volle snelheid is.

Als deze instelling “on” is, zal de Quattro-II beginnen met het leveren van extra vermogen bij een laag aggregaat-uitgangsniveau en geleidelijk het aggrgaat in staat stellen meer te leveren, totdat de ingestelde stroomlimiet is bereikt. Hierdoor kan de aggregaat motor op snelheid komen.

Deze instelling wordt ook vaak gebruikt voor “klassieke” aggregaten die langzaam reageren op plotselinge belasting variaties.

WeakAC

Sterke vervorming van de ingangsspanning kan ertoe leiden dat de lader nauwelijks of helemaal niet werkt. Als WeakAC is ingesteld, accepteert de acculader ook een sterk vervormde spanning, ten koste van een grotere vervorming van de ingangsstroom.

Aanbeveling: Schakel WeakAC in als de acculader nauwelijks of helemaal niet oplaadt (wat vrij zeldzaam is!). Schakel ook de dynamische stroombeperking tegelijkertijd in en verlaag de maximale laadstroom om overbelasting van het aggrgaat indien nodig te voorkomen.



Als WeakAC ingeschakeld is, dan wordt de maximale laadstroom met ongeveer 20 % verminderd.

BoostFactor

Verander deze instelling alleen na overleg met Victron Energy of met een door Victron Energy opgeleide technicus!

Programmeerbaar relais

Het relais kan worden geprogrammeerd voor allerlei andere toepassingen, bijvoorbeeld als startrelais voor een aggregaat.

Hulp-AC-uitgang (AC-OUT-2)

Bedoeld voor niet-kritieke belastingen en is direct aangesloten op de AC-ingang. Met stroom meetcircuit om PowerAssist in te schakelen.

5.3. Instellen

De volgende hardware is vereist:

- Een [MK3-USB](#) (VE.Bus naar USB) interface.
- [RJ45 UTP-kabel](#)

5.3.1. VictronConnect-app

De MultiPlus II is ingesteld door middel van de VictronConnect-app.

Meer algemene informatie over de VictronConnect-app, zoals hoe deze te installeren, hoe te koppelen met je apparaat en hoe de firmware bij te werken, kan gevonden worden door te verwijzen naar de algemene [VictronConnect-handleiding](#).

5.3.2. VEConfigure

Alle instellingen kunnen gewijzigd worden met een PC en gratis VEConfigure-software, die gedownload kan worden van onze website www.victronenergy.com

Voor meer informatie, bekijk de [VEConfigure-handleiding](#).

5.3.3. VE.Bus Quick Configure-opstelling

VE.Bus Quick Configure Setup is een softwareprogramma waarmee systemen met een maximum van drie omvormers/acculaders parallel of driefasen werking ingesteld kunnen worden op een simpele manier.

De software kan gratis worden gedownload van www.victronenergy.com.

5.3.4. VE.Bus-systeemconfigurator

Voor het configureren voor geavanceerde toepassingen en/of systemen met vier of meer Quattro-II's, **moet de VE.Bus Systeem Configurator** software gebruikt worden.

De software kan gratis worden gedownload van www.victronenergy.com.


6. Foutmeldingen

Met de onderstaande procedures kunnen de meeste fouten snel worden geïdentificeerd. Als een fout niet kan worden opgelost, raadpleeg dan de Victron Energy-leverancier.

Wij bevelen het gebruik van de Victron Toolkit-app aan om de beschrijving te vinden van alle mogelijke led-alarpcodes. Kijk hier voor meer downloadinformatie: <https://www.victronenergy.nl/support-and-downloads/software#victron-toolkit-app>.

6.1. Algemene fout-indicaties

Probleem	Oorzaak	Oplossing
Geen uitgangsspanning op AC-OUT-2.	Werken in omvormermodus	Sluit de omvormer/acculader aan op een AC-bron en na een tijdspanne van 2 minuten moet de AC-out-2 actief worden.
Kan niet overschakelen op aggregaat- of netwerking.	De installatieautomaat of zekering in de AC-IN ingang staat open als gevolg van overbelasting.	Verwijder overbelasting of kortsluiting op AC-out-1 of AC-out-2 en herstel de zekering of stroomonderbreker.
Omvormer werking start niet wanneer ingeschakeld	De accuspanning is te hoog of te laag. Geen spanning op deDC aansluiting.	Zorg dat de accuspanning binnen het juiste bereik ligt.
"low battery"-LED knippert	De accu spanning is laag.	Laad de accu op of controleer de accu-aansluitingen.
"low battery"-LED aan.	De omvormer schakelt uit omdat de accuspanning te laag is.	Laad de accu op of controleer de accu-aansluitingen.
"overload"-LED knippert.	De omvormer belasting is hoger dan de nominale belasting.	Verlaag de belasting.
"overload"-LED aan	De omvormer wordt uitgeschakeld vanwege een te hoge belasting.	Verlaag de belasting.
"temperature"-LED knippert of is aan.	De omgevingstemperatuur is te hoog of de belasting is te hoog.	Installeer de omvormer in een koele en goed geventileerde omgeving, of verlaag de belasting.
"low battery"- en "overload"-LEDs knipperen met tussenpozen.	Lage accuspanning en te hoge belasting.	Laad de accu's op, ontkoppel of verlaag de belasting of installeer accu's met een hogere capaciteit. Gebruik kortere en/of dikkere accu kabels.
"low battery"- en "overload"-LEDs knipperen gelijktijdig.	De rimpelspanning op de DC-aansluiting overschrijdt 1,5 Vrms.	Controleer de accukabels en accu-aansluitingen. Controleer of de accucapaciteit hoog genoeg is en verhoog het indien nodig.
"low battery"- en "overload"-LED aan.	De omvormer wordt uitgeschakeld door een te hoge rimpelspanning op de ingang.	Installeer accu's met een hogere capaciteit. Plaats kortere en/of dikkere accukabels en herstel de omvormer (zet hem uit en weer aan).
Een alarm-LED is aan en de tweede knippert.	De omvormer wordt uitgeschakeld vanwege alarm activatie door de verlichte LED. De knipperende LED geeft aan dat de omvormer op het punt stond uit te schakelen door het bijbehorende alarm.	Controleer deze tabel voor passende maatregelen met betrekking tot deze alarm status.
De acculader werkt niet.	De AC ingangsspanning of frequentie valt niet binnen het ingestelde bereik.	Zorg ervoor dat de AC-ingang tussen 185 VAC en 265 VAC ligt en dat de frequentie binnen het ingestelde bereik ligt (standaardinstelling 45 - 65 Hz).
	De installatieautomaat of zekering in de AC-IN ingang staat open als gevolg van overbelasting.	Verwijder overbelasting of kortsluiting op AC-OUT-1 of AC-OUT-2 en herstel zekering/ installatieautomaat.
	De zekering van de accu is gesprongen.	Vervang de zekering van de accu.

Probleem	Oorzaak	Oplossing
	De vervorming of de AC-ingangsspanning is te groot (over het algemeen bij aggregaat voeding).	Schakel de instellingen "Weak AC" en "dynamische stroombegrenzer" in.
De acculader werkt niet. "bulk"-LED knippert en "mains on"-LED gaat aan	Lader staat in de "Bulkbeschermingsmodus", dus de maximale bulk laadtijd van 10 uur is overschreden. Zo een lange laadtijd kan een systeemfout aanduiden (bijv. kortsluiting van een accu cel).	Controleer jde accu's.  Je kan de foutmodus herstellen door de eenheid uit te schakelen en weer in te schakelen. In de standaard fabrieksinstellingen is de "Bulkbeschermingsmodus" ingeschakeld. De modus "Bulkbescherming" kan enkel met behulp van VEConfigure worden uitgeschakeld.
De accu is niet volledig opgeladen.	Laadstroom te is hoog, voortijdige absorptiefase.	Stel de laadstroom in op een niveau van tussen 0,1 en 0,2 keer de accucapaciteit.
	Slechte accu-aansluiting.	Controleer de accu-aansluitingen.
	De absorptiespanning is ingesteld op een incorrect niveau (te laag).	Stel de absorptiespanning in op het juiste niveau.
	De druppelspanning is ingesteld op een onjuist niveau (te laag).	Stel de druppelspanning in op het juiste niveau.
	De beschikbare oplaadtijd is te kort om de accu volledig op te laden.	Selecteer een langere laadtijd of hogere laadstroom.
	De absorptietijd is te kort. In het geval van adaptief opladen kan dit worden veroorzaakt door een extreem hoge laadstroom ten opzichte van de accucapaciteit, waardoor de bulktijd onvoldoende is.	Verminder de laadstroom of selecteer de "vaste" laadeigenschappen.
De accu is overladen.	De absorptiespanning is ingesteld op een onjuist niveau (te hoog).	Stel de absorptiespanning in op het juiste niveau.
	De druppelspanning is ingesteld op een onjuist niveau (te hoog).	Stel de druppelspanning in op het juiste niveau.
	Slechte accu conditie.	Vervang de accu.
	De accutemperatuur is te hoog (door slechte ventilatie, te hoge omgevingstemperatuur of te hoge laadstroom).	Verbeter ventilatie, installeer accu's in een koelere omgeving, verminder de laadstroom en verbind de temperatuursensor .
De laadstroom daalt naar 0 zodra de absorptiefase start.	De accu is oververhit (> 50 °C)	<ul style="list-style-type: none"> • Installeer het product in een koelere omgeving. • Een gereduceerde laadstroom • Controleer of een van de accucellen een interne kortsluiting heeft
	Defecte accutemperatuursensor	Ontkoppel de temperatuursensor. Als het opladen na ongeveer 1 minuut correct functioneert, moet de temperatuursensor worden vervangen.

6.2. Speciale LED aanduidingen

Voor de normale LED-aanduidingen, zie het [LED-aanduidingen \[8\]](#) hoofdstuk.

"mains on"-LED knippert en er is geen uitgangsspanning	Het apparaat is in "charger only" (alleen lader) werking en voeding is aanwezig. Het apparaat weigert de voeding of is nog aan het synchroniseren.
--	--

"bulk"- en "absorption"-LEDs knipperen synchroon (tegelijktijd).	Spanningssensorfout De spanning gemeten aan de spanningssensor aansluiting wijkt te veel af (meer dan 7V) van de spanning op de positieve en negatieve aansluiting van het apparaat. Er is waarschijnlijk een aansluit fout. Het apparaat zal normaal blijven werken.
"absorption"- en "float"-LEDs knipperen synchroon (tegelijktijd).	De gemeten accutemperatuur heeft een extreem onwaarschijnlijke waarde. De sensor is waarschijnlijk kapot of is foutief aangesloten. Het apparaat zal normaal blijven werken.



Wanneer de "inverter on"-LED tegengesteld knippert is dit een VE.Bus-foutcode (zie volgende hoofdstukken).

6.3. VE.Bus LED aanduidingen

Apparatuur in een VE.Bus-systeem (een parallelle of 3-fasen opstelling) kan zogenoemde VE.Bus LED aanduidingen geven. Deze LED aanduidingen kunnen onderverdeeld worden in twee groepen: OK-codes en foutcodes.

6.3.1. VE.Bus OK-codes

Als de interne status van een apparaat in orde is, maar het apparaat nog niet kan worden gestart, omdat een of meer andere apparaten in het systeem een foutstatus aangeven, zullen de apparaten die in orde zijn een OK-code aangeven. Dit helpt bij het opsporen van fouten in een VE.Bus-systeem aangezien de apparaten die geen aandacht nodig hebben makkelijk herkend kunnen worden.



OK-codes zullen alleen worden weergegeven als een apparaat niet in omvormer- of laadmodus is!

- Een knipperende "bulk"-LED geeft aan dat een apparaat in omvormermodus kan werken.
- Een knipperende "float"-LED geeft aan dat een apparaat in laadmodus kan werken.



In principe moeten alle andere LEDs uit zijn. De code is geen OK-code wanneer dit niet het geval is. Echter, de volgende uitzonderingen zijn van toepassing:

- De bovenstaande speciale LED aanduidingen kunnen samen met OK-codes voorkomen.
- De "low battery"-LED kan aan zijn samen met de OK-code die aangeeft dat het apparaat kan laden.

6.3.2. VE.Bus-foutcodes

Een VE.Bu- systeem kan verschillende foutcodes weergeven. Deze codes worden weergegeven met de "inverter on"-, "bulk"-, "absorption"- en "float"-LEDs.

Om een VE.Bus-foutcode juist te interpreteren moet de volgende procedure worden gevolgd:

1. Het apparaat moet in een fout zijn (geen AC-uitgang).
2. Knippert de "inverter on"-LED nog steeds? Indien niet, dan is er geen VE.Bus-foutcode.
3. Wanneer een of meerdere van de LEDs "bulk", "absorption" of "float" knipperen, dan moet dit knipperen in fase tegenovergesteld zijn van de "inverter on"-LED, bijv. de knipperende LEDs zijn uit wanneer de "inverter on"-LED aan is en vice versa. Indien dit niet het geval is, dan is er geen VE.Bus-foutcode.
4. Controleer de "bulk"-LED en bepaal welke van de drie onderstaande tabellen gebruikt moet worden.
5. Selecteer de juist kolom en rij (afhankelijk van de "absorption"- en "float"-LEDs) en bepaal de foutcode. 6. Bepaal de foutcode in onderstaande tabel.
6. Bepaal de foutcode in onderstaande tabel.

Alle onderstaande voorwaarden moeten vervuld worden:

1. Het apparaat is in een fout! (Geen AC-uitgang)
2. "inverter on"-LED knippert (tegenovergesteld van het knipperen van de "bulk"-, "absorption"- of "float"-LED.
3. Op zijn minst een van de LEDs "bulk", "absorption" of "float" is aan of knippert

Bulk LED uit	Absorption LED		
	uit	knippert	on

Float LED	uit	0	3	6
	knippert	1	4	7
	on	2	5	8

Bulk LED knippert		Absorption LED		
		uit	knippert	on
Float LED	uit	9	12	15
	knippert	10	13	16
	on	11	14	17

Bulk LED aan		Absorption LED		
		uit	knippert	on
Float LED	uit	18	21	24
	knippert	19	22	25
	on	20	23	26

Bulk, Absorptie, Druppelladen	Code	Omschrijving	Oorzaak/oplossing
○ ○ ☀	1	Apparaat wordt uitgeschakeld omdat een van de andere fasen in het systeem is uitgeschakeld.	Controleer de ontbrekende fase.
○ ☀ ○	3	Niet alle of meer dan de verwachte apparaten zijn gevonden in het systeem.	Het systeem is niet correct geconfigureerd. Configureer het systeem opnieuw. Communicatiekabel fout. Controleer de kabels en zet alle apparatuur uit en weer aan.
○ ☀ ☀	4	Geen enkel ander apparaat gedetecteerd	Controleer de communicatiekabels.
○ ☀ ☀	5	Te hoge spanning op AC-out.	Controleer de AC-kabels.
☀ ○ ☀	10	Probleem systeem tijdsynchronisatie opgetreden.	Dit zou niet moeten voorkomen bij correct geïnstalleerde apparatuur. Controleer de communicatie kabels.
☀ ☀ ☀	14	Apparaat kan geen gegevens verzenden.	Controleer de communicatie kabels (er kan een kortsluiting zijn)

Bulk, Absorptie, Druppelladen	Code	Omschrijving	Oorzaak/oplossing
○ ★ ★	17	Een van de apparaten heeft de "master"-status aangenomen, omdat de oorspronkelijke master niet meer werkt.	Controleer de defecte eenheid. Controleer de communicatiekabels.
★ ○ ○	18	Er is te hoge spanning opgetreden	Controleer AC-kabels.
★ ○ ○	22	Dit apparaat kan niet als "slave" functioneren.	Dit apparaat is een verouderd en ongeschikt model. Het moet worden vervangen
★ ★ ○	24	Beveiliging van het omschakelsysteem geïnitieerd.	Dit zou niet moeten voorkomen in correct geïnstalleerde apparatuur. Zet alle apparatuur uit en weer aan. Als het probleem zich opnieuw voordoet, controleer dan de installatie. Mogelijke oplossing: verhoog de ondergrens van de AC-ingangsspanning tot 210 VAC (fabrieksinstelling is 180 VAC)
★ ★ ○	25	Incompatibiliteit van firmware. De firmware van een van de aangesloten apparaten is niet voldoende geactualiseerd om in combinatie met dit apparaat te werken.	<ol style="list-style-type: none"> 1. Zet alle apparatuur uit. 2. Zet het apparaat dat deze foutmelding retourneert aan. 3. Zet alle andere apparaten één voor één aan, totdat het foutbericht opnieuw optreedt. 4. Werk de firmware bij in het laatste apparaat dat was aangezet.
★ ★ ★	26	Interne fout.	Dit zou niet moeten voorkomen. Zet alle apparatuur uit en weer aan. Neem contact op met Victron Energy als het probleem zich blijft voordoen.

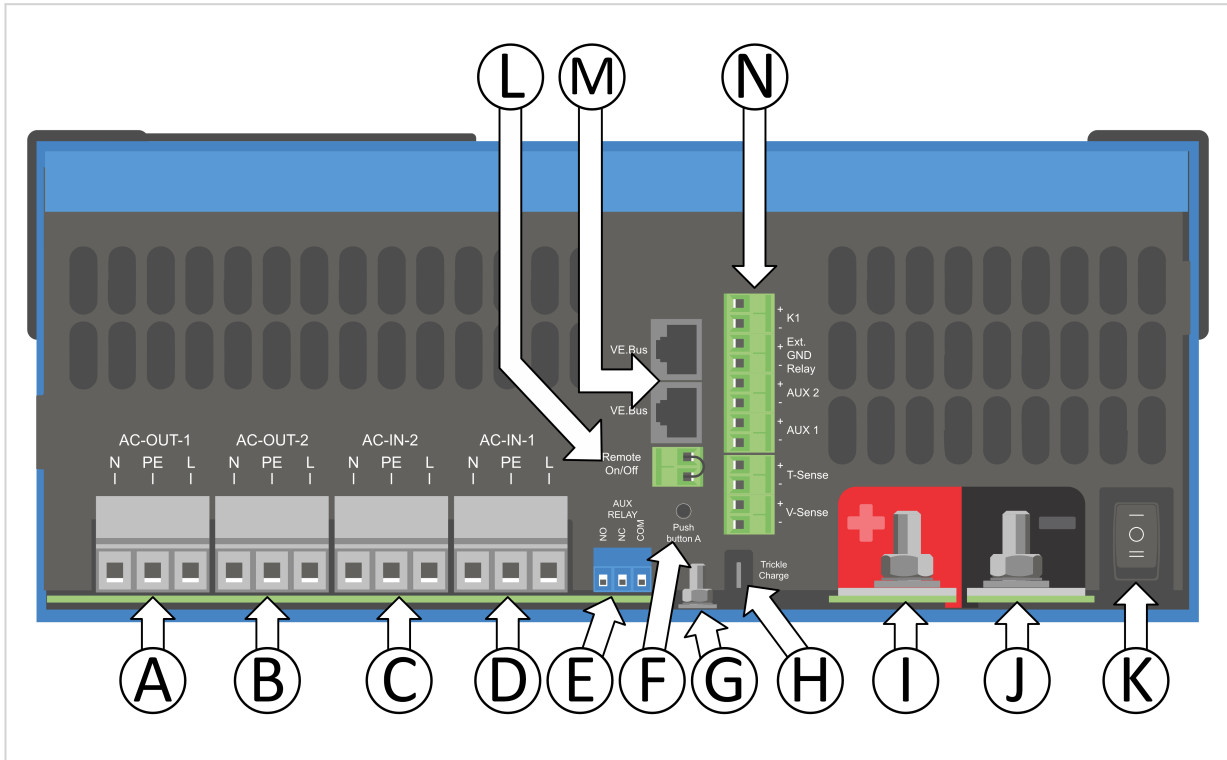
7. Technische specificaties

Quattro-II 230 V	24/5000/120-50	48/5000/70-50
PowerControl & PowerAssist	Ja	
AC-invoer	Ingangsspanningsbereik 187 - 265 VAC Ingangsfrequentie: 45 – 65 Hz	
Maximale voeding via stroom	50 A	
OMVORMER		
Ingangsspanningsbereik	19 – 33 V	38 – 66 V
Uitgang in omvormermodus ⁽¹⁾	Uitgangsspanning: 230 VAC ± 2 % Frequentie: 50 Hz ± 0,1 %	
Cont. uitgangsvermogen bij 25 °C / 77 °F ⁽³⁾	5000 VA	
Cont. uitgangsvermogen bij 25 °C / 77 °F	4000 W	
Cont. uitgangsvermogen bij 40 °C / 104 °F	3700 W	
Cont. uitgangsvermogen bij 65 °C / 150 °F	3000 W	
Maximaal toevoervermogen	5000 VA	
Piekvermogen	9000 W	
Maximale efficiëntie	96 %	
Nul laadvermogen	18 W	
Nul laadvermogen in AES-modus	12 W	
Nul laadvermogen in Zoekmodus	2 W	
LADER		
AC-invoer	Ingangsspanningsbereik 187 - 265 VAC Ingangsfrequentie: 45 – 65 Hz Vermogensfactor: 1	
Laadspanning "absorptie"	28,8 V	57,6 V
Laadspanning "druppel"	27,6 V	55,2 V
Opslagmodus	26,4 V	52,8 V
Laadstroom huisaccu ⁽⁴⁾	120 A	70 A
ALGEMEEN		
Hulpuitgang ⁽⁵⁾	Ja (32 A)	
Programmeerbaar relais ⁽⁶⁾	Ja	
Bescherming ⁽²⁾	a - g	
VE.Bus-communicatiepoort	Voor parallele en driefasenwerking, remote bewaking en systeemintegratie	
Communicatiepoort voor algemene doeleinden	Ja, 2x	
Gemeenschappelijke kenmerken	Bedrijfstemperatuur: -40 tot +65 °C (-40 – 150 °F) (ventilator ondersteunde koeling) Vochtigheid (niet-condenserend): max 95 % Maximale hoogte 2000 m	
BEHUIZING		
Materiaal & kleur	Staal, blauw RAL 5012 Beschermingscategorie: IP21 Vervuilingsgraad 2, OVC3	
Accu-aansluitingen	M8 bouten	

Quattro-II 230 V	24/5000/120-50	48/5000/70-50
230 VAC aansluitingen	Schroefklemmen 13 mm ² (6 AWG)	
Gewicht	31 kg	29 kg
Afmetingen (h x b x d)	607 x 329 x 149 mm	565 x 320 x 148 mm
NORMEN		
Veiligheid	EN 60335-1, EN 60335-2-29, IEC62109-1, IEC62109-2	
Emissie / Immuniteit	EN 55014-1, EN 55014-2, EN-IEC 61000-3-2, EN-IEC 61000-3-3 IEC 61000-6-1, EN 61000-6-2, EN 61000-6-3	
Ononderbroken vermogentoevoer	Raadpleeg de certificaten op onze website.	
Anti-islanding	Raadpleeg de certificaten op onze website.	
1. Kan aangepast worden naar 60 Hz; 120 V 60 Hz op verzoek	3. Niet-lineaire belasting, crest factor 3:1	
2. Beschermingssleutel:	4. Tot 75 °F / 25 °C omgevingstemperatuur	
a. Kortsluiting uitgang	5. Standaard instelling: schakelt uit wanneer in omvormermodus	
b. Overbelasting	6. Programmeerbare relais die ingesteld kan worden voor algemeen alarm, DC te lage spanning of start/stop-functie van een aggregaat. AC-vermogen: 120 V / 4 A, DC-waarde: 4 A tot 35 VDC en 1 A tot 60 VDC	
c. Accuspanning te hoog		
d. Accuspanning te laag		
e. Temperatuur te hoog		
f. 230 VAC op omvormeruitgang		
g. Ingangspanningsrimpel te hoog		

8. Bijlage

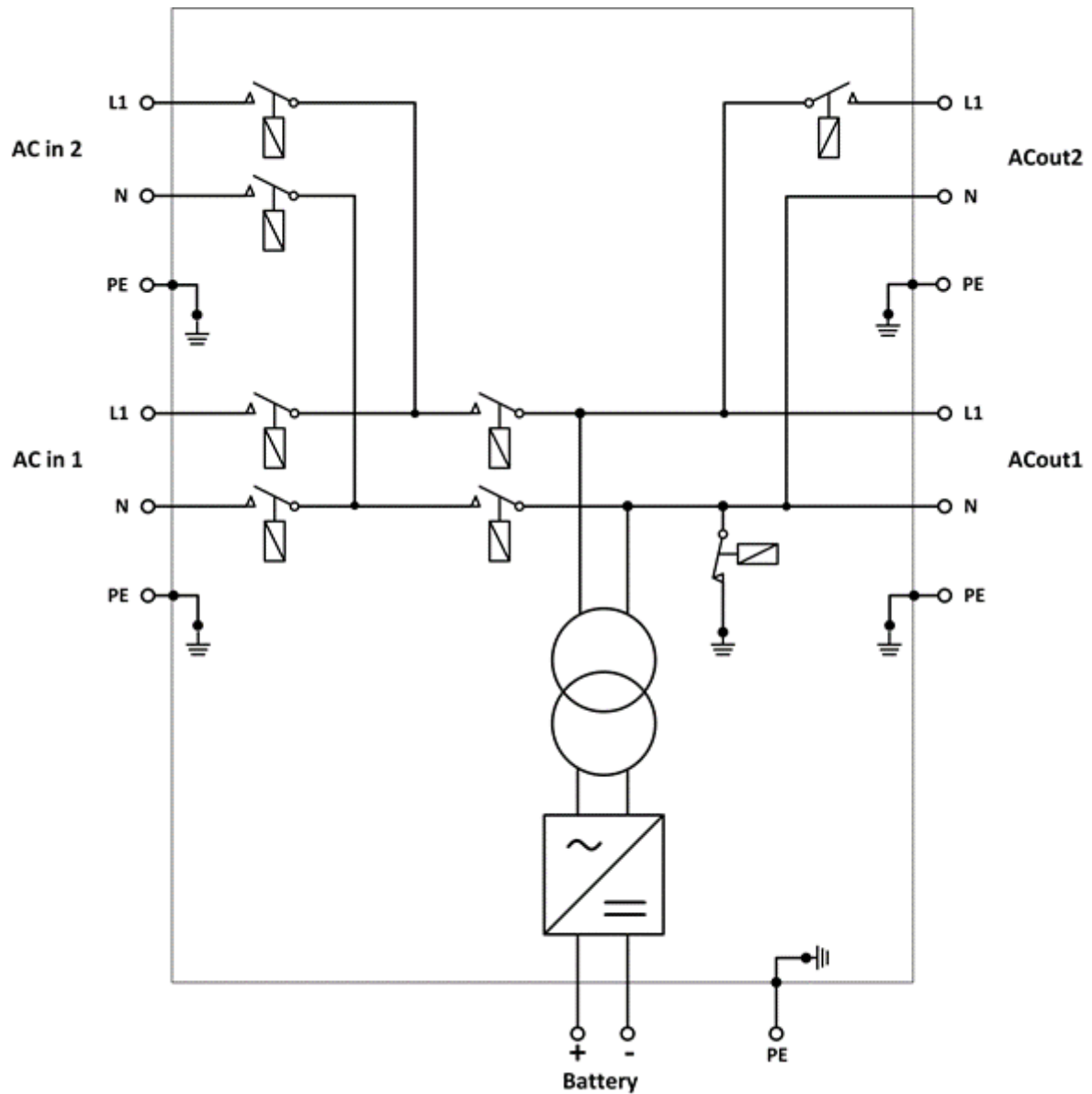
8.1. A: Aansluitingen overzicht



A	Belasting aansluiting. AC-out-1. Van links naar rechts: N (nul), PE (aarde/aarding), L (fase)
B	Belasting aansluiting. AC-out-2. Van links naar rechts: N (nul), PE (aarde/aarding), L (fase)
C	AC-ingang 2: Van links naar rechts: N (nul), PE (aarde/aarding), L (fase)
D	AC-ingang 1: Van links naar rechts: N (nul), PE (aarde/aarding), L (fase)
E	Alarmcontact: (van links naar rechts) NO, NC, COM.
F	Drukknop A - Om een opstart uit te voeren zonder hulp
G	Veiligheids aarde-aansluiting M6 (PE).
H	Druppellading (alleen 12 en 24 V-model)
I	M8 positieve accu-aansluiting
J	M8 negatieve accu-aansluiting
K	schakelaar: 1 = Aan, 0=Uit, = "charger only" (alleen lader)
L	Connector voor remote schakelaar: Kort om "AAN" te zetten.
M	2x RJ45 VE.Bus aansluiting voor afstandsbediening en/of parallelle/driefasen werking

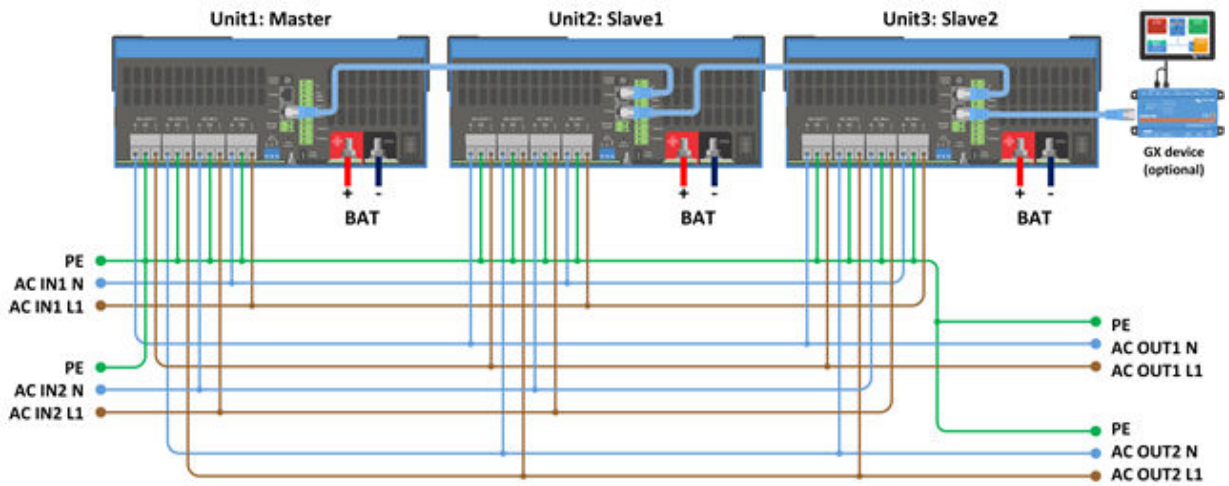
N	<p>Aansluiting voor: van boven naar beneden:</p> <ol style="list-style-type: none">1. 12 V 100 mA2. Programmeerbaar contact K1 open collector 70 V 100 mA3. Externe aardingsrelais +4. Externe aardingsrelais –5. AUX-ingang 1 +6. AUX-ingang 1 -7. AUX-ingang 2 +8. AUX-ingang 2 -9. Temperatuursdetectie +10. Temperatuursdetectie +11. Accuspanningsdetectie +12. Accuspanningsdetectie –
---	---

8.2. B: blokdiagram

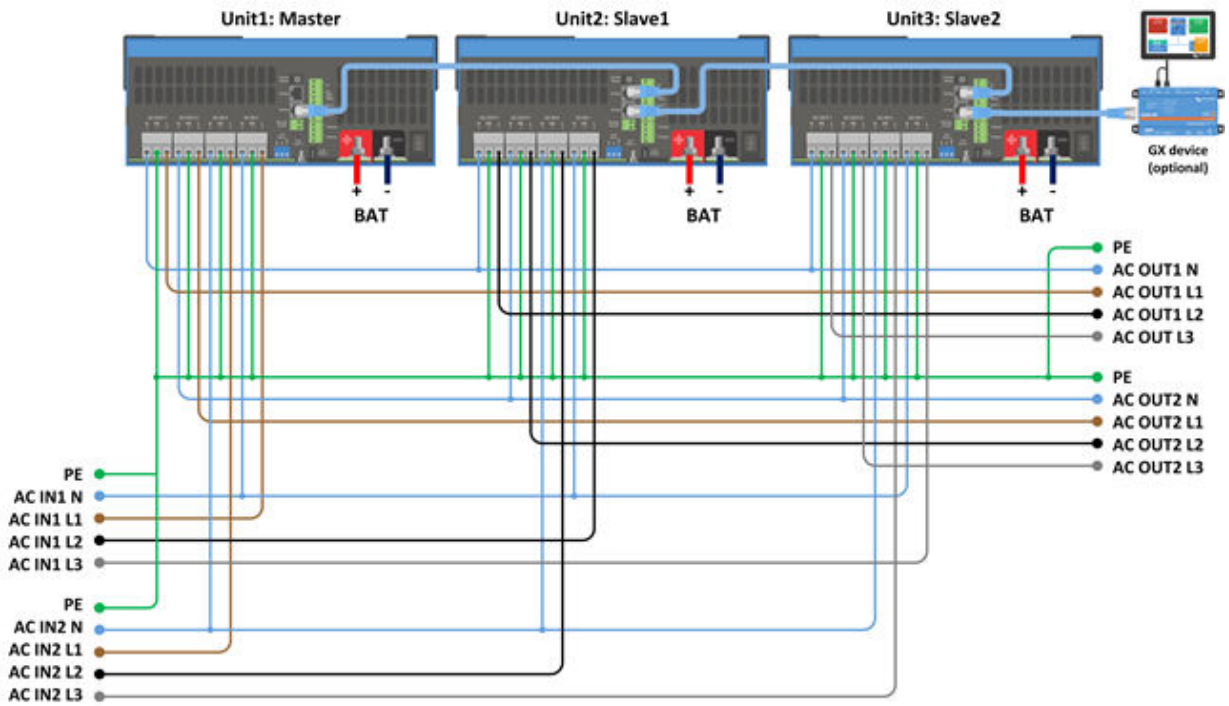


* Zie tabel in Hoofdstuk 4.2 "Aanbevolen DC-zekering"

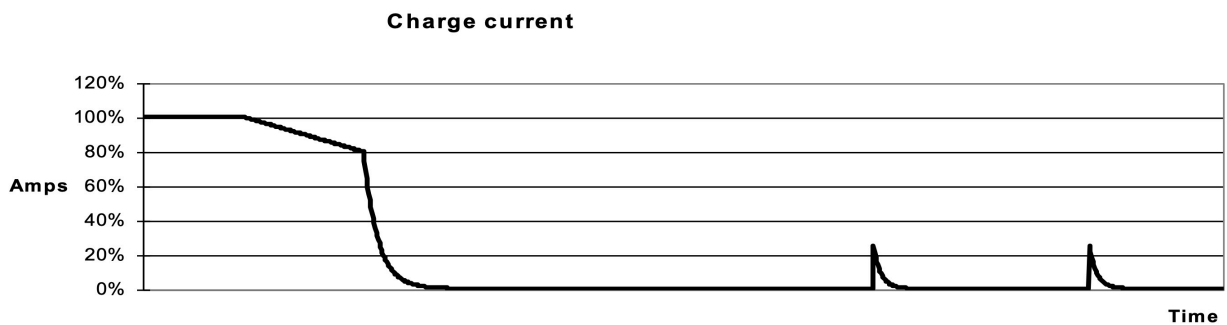
8.3. C: Parallele aansluiting-diagram

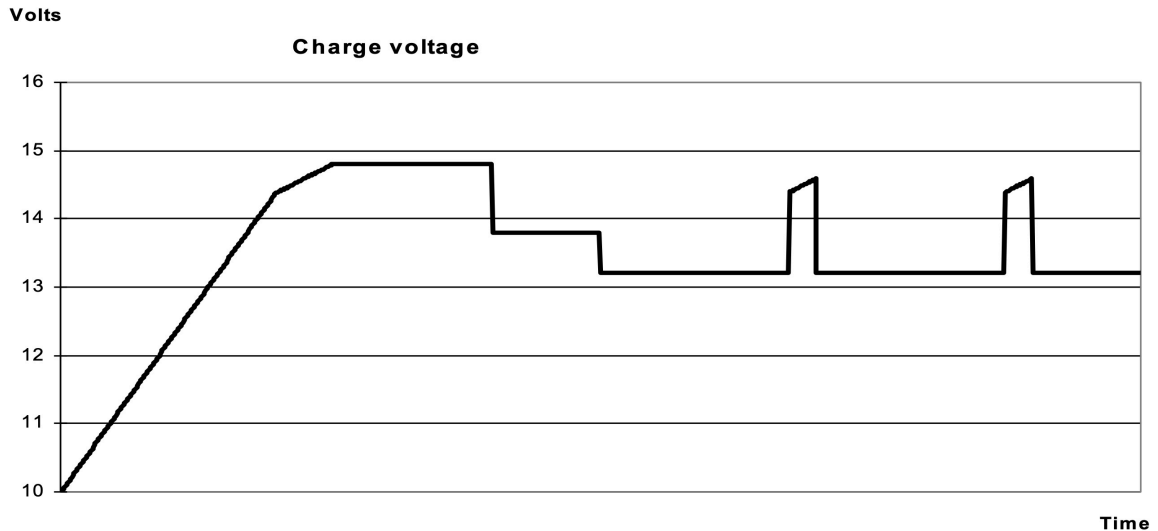


8.4. D: Driefasen aansluiting-diagram



8.5. E: Laadalgoritme



**Vierfasig opladen:****Bulk**

Begint als de lader wordt gestart. Constante stroom wordt toegepast totdat de nominale accu spanning is bereikt, afhankelijk van temperatuur en ingangsspanning, waarna constant vermogen wordt toegepast tot het punt waar overmatige gasvorming begint (14,4 V resp. 28,8 V of 57,6 temperatuur gecompenseerd).

BatterySafe:

De aangelegde spanning op de accu wordt geleidelijk verhoogd totdat de ingestelde absorptiespanning is bereikt. De BatterySafe-modus maakt deel uit van de berekende absorptietijd.

Absorptie

De absorptie periode is afhankelijk van de bulk periode. De maximale absorptietijd is de ingestelde maximale absorptietijd.

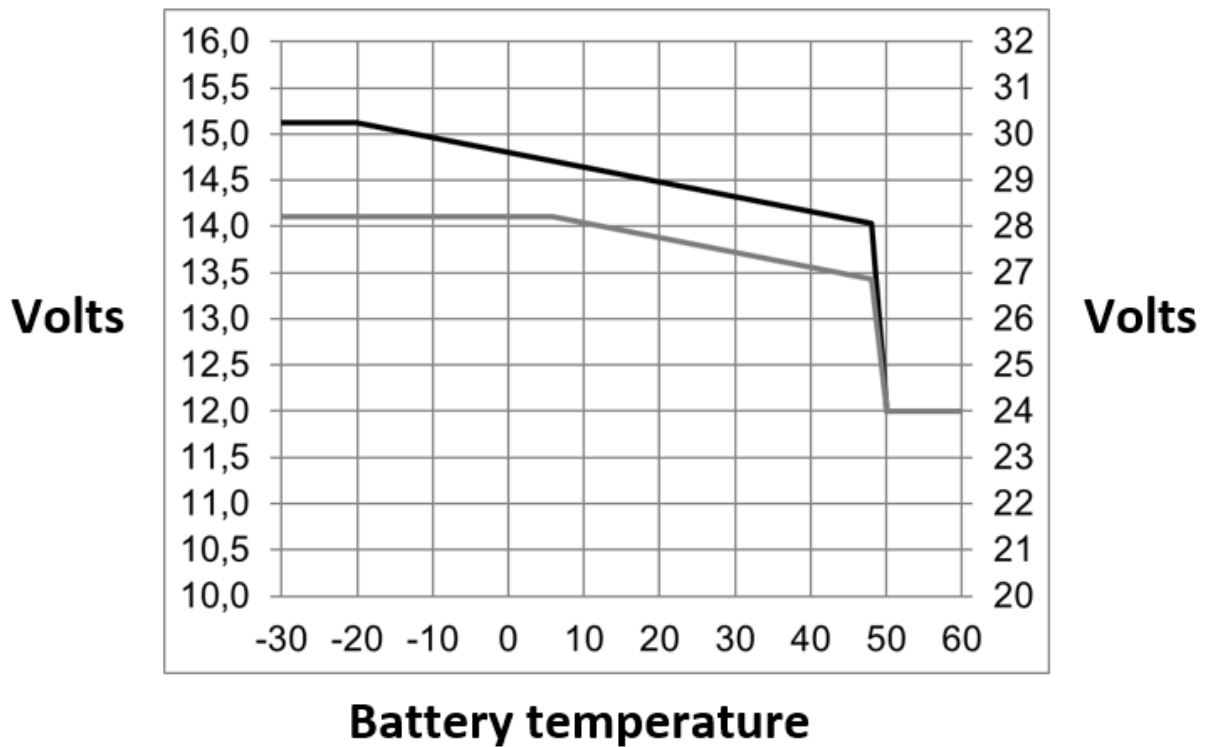
Druppel

Druppel-spanning wordt toegepast om de accu volledig geladen te houden

Opslag

Na één dag druppelladen wordt de uitgangsspanning teruggebracht tot opslagniveau. Dit is 13,2 V voor 12 V, resp. 26,4 V voor 24 V en 52,8 V voor 48 VACcu's. Dit beperkt het waterverlies tot een minimum als de accu is opgeslagen voor het winterseizoen. Na een instelbare tijd (standaard = 7 dagen) zal de lader in de Herhaalde Absorptie-modus gaan voor een instelbare tijd (standaard = één uur) om de accu te 'verfrissen'.

8.6. F: Temperatuurcompensatiegrafiek



De bovenstaande grafiek toont de standaard uitgangsspanningen voor Druppelladen en Absorptie, van toepassing bij 25 °C voor 12 en 24 V accubanken. Vermenigvuldig voor een 48 V accubank de 24 V spanningen met 2.

Verminderde druppellaadspanning volgt druppellaadspanning op en verhoogde absorptiespanning volgt absorptiespanning op.

Temperatuurcompensatie is niet van toepassing in de aanpassingsmodus.

8.7. G: Afmetingen behuizing

